

FHD

Istruzione per il montaggio e la manutenzione per
"AEROEVAPORATORI A DOPPIO FLUSSO".

Installation and maintenance instruction for
"DUAL DISCHARGE UNIT COOLERS".

Instruction pour le montage et l'entretien pour
"EVAPORATEURS VENTILES DOUBLE FLUX".

Montage und wartungsanleitung für
"ZWEISEITIG AUSBLASENDE HOCHLEISTUNGSLUFTKÜHLER".

Instrucciones de mantenimiento y montaje para
"EVAPORADORES VENTILADOS DE DOBLE FLUJO".

Инструкция по монтажу и техническому обслуживанию для
"ВОЗДУХООХЛАДИТЕЛЕЙ ДВОЙНОГО ПОТОКА".

تعليمات التركيب والصيانة لـ"وحدات التبريد ثنائية دفع الهواء".

ITALIANO

ENGLISH

FRANCAIS

DEUTSCH

ESPAÑOL

РУССКИЙ

اللغة العربية



La lingua ufficiale del documento è l'inglese, le altre si intendono come traduzioni
The official language of the document is English, other means such as translation
La langue officielle du document est l'anglais, d'autres moyens tels que la traduction
Die offizielle Sprache des Dokuments ist Englisch, alle anderen gelten als Übersetzung
El idioma oficial del documento es Inglés, otros medios como la traducción
Официальный язык документа является английский, другие средства, такие как перевод
اللغة الرسمية لهذه الوثيقة هي الإنجليزية وتستخدم وسائل أخرى مثل الترجمة



LU-VE
EXCHANGERS

ITALIANO DICHIARAZIONE DEL FABBRICANTE

NORME - Gli apparecchi sono stati progettati e costruiti per poter essere incorporati in macchine come definito dalla Direttiva Macchine 2006/42/EC e successivi emendamenti.

- PED 2014/68/EU
- Sicurezza del macchinario EN 60204-1
- Direttiva 2014/30/EC e successivi emendamenti. Compatibilità elettromagnetica.
- **Bassa tensione** - Riferimento Direttiva 2014/35/EC

Tuttavia non è ammesso mettere i nostri prodotti in funzione prima che la macchina nella quale essi sono incorporati o della quale essi sono una parte sia stata dichiarata conforme alla legislazione in vigore.

PRECAUZIONI: Messa in guardia contro eventuali rischi d'infortunio o di danneggiamento dei materiali in caso d'inservanza delle istruzioni.

A) Per le operazioni di movimentazione, installazione e manutenzione, è obbligatorio:

- 1 - Personale abilitato all'uso dei mezzi di movimentazione (gru, carrello elevatore, etc.).
- 2 - Uso dei guanti di protezione.
- 3 - Non sostare sotto il carico sospeso.

B) Prima di procedere ai collegamenti elettrici, è obbligatorio:

- 1 - Personale abilitato.
- 2 - Assicurarsi che il circuito elettrico d'alimentazione sia aperto.
- 3 - L'interruttore del quadro generale d'alimentazione sia lucchettato in posizione di aperto.

C) Prima di procedere ai collegamenti dei collettori/distributori, è obbligatorio:

- 1 - Personale abilitato.
- 2 - Assicurarsi che il circuito d'alimentazione sia chiuso (assenza di pressione).
- 3 - Durante l'operazione di saldatura, assicurarsi di indirizzare la fiamma in modo da non investire la macchina (eventualmente interporre una protezione).

D) SMALTIMENTO: I prodotti LU-VE sono composti da:

Materiali plastici: polistirolo, ABS, gomma.

Materiali metallici: ferro, acciaio inox, rame, alluminio (eventualmente trattati).

Per i liquidi refrigeranti seguire le istruzioni dell'installatore dell'impianto.

E) Tagliare la pellicola trasparente di protezione dalle parti metalliche verniciate.

Attenzione: questa apparecchiatura non deve essere utilizzata da bambini o persone con mobilità ridotta

FRANCAIS DECLARATION D'INCORPORATION DU CONSTRUCTEUR

Normes: les appareils ont été conçus et fabriqués pour être incorporés dans des machines selon la Directive Machines 2006/42/EC et les amendements successifs.

- PED 2014/68/EU
- Sécurité de la machine 60204-1
- Directive 2014/30/EC et amendements successifs. Compatibilité électromagnétique.
- **Basse tension**. Référence directive 2014/35/EC.

Toutefois, il est interdit de mettre nos appareils en marche avant que la machine dans laquelle ils sont incorporés ou dont ils font partie ne soit déclarée conforme à la législation en vigueur.

PRECAUTIONS: Mise en garde contre d'éventuels risques d'accident ou d'endommagement des appareils en cas de non-observation des instructions.

A) Pour les opérations de manipulation, installation et maintenance, il faut obligatoirement:

- 1 - L'intervention d'un opérateur autorisé à l'usage des appareils de manipulation (grue, chariot élévateur, etc.).
- 2 - L'utilisation de gants de protection.
- 3 - De ne pas stationner en dessous d'une charge suspendue.

B) Avant de procéder aux raccordements électriques, il faut obligatoirement:

- 1 - L'intervention d'un opérateur autorisé.
- 2 - De s'assurer que le circuit électrique d'alimentation est ouvert.
- 3 - De s'assurer que l'interrupteur du boîtier général d'alimentation est bloqué par un cadenas en position ouverte.

C) Avant de procéder aux raccordements des collecteurs/distributeurs, il faut obligatoirement:

- 1 - L'intervention de personnel qualifié.
- 2 - S'assurer que le circuit d'alimentation est fermé (absence de pression).
- 3 - Lors de la soudure, s'assurer que la flamme est dirigée de façon à ne pas toucher l'appareil (si besoin, placer une protection devant la machine).

D) ELIMINATION: Les produits LU-VE sont composés de:

Matériaux plastiques: Polystyrène, ABS, caoutchouc.

Matériaux métalliques: fer, acier inox, cuivre, aluminium (éventuellement traité).

Pour les fluides réfrigérants, suivre les instructions données par le fabricant de l'installation.

E) Ôter la pellicule transparente de protection des parties métalliques peintes.

Attention: cet équipement ne doit pas être utilisé par des enfants ou des personnes à mobilité réduite

ESPAÑOL DECLARACIÓN DEL FABRICANTE

Referencia Directiva de Máquinas 2006/42/EC y posteriores modificaciones. Los productos han sido diseñados y construidos para poder incorporarse en máquinas como es indicado por la Directiva de Máquinas 2006/42/EC con sus sucesivas modificaciones y corresponden a las siguientes normas:

- PED 2014/68/EU
- EN 60335-1 (CEI 61-50) Seguridad de los aparatos eléctricos de uso doméstico. Normas generales.
- CEI-EN 60335-2-40 Seguridad de los aparatos de uso doméstico y similar parte 2a. Normas específicas para bombas de calor eléctricas, sistemas de aire acondicionado y deshumidificadores.
- Directiva 2014/30/EC y sucesivas modificaciones. Compatibilidad electromagnética.
- **Baja tensión** - Referencia Directiva 2014/35/EC.

No está permitido poner en marcha nuestros productos antes de que el equipo en el que son incorporados haya sido declarado conforme a la legislación en vigor.

PRECAUCIONES: Advertencia contra eventuales riesgos de daños a personas o materiales, en caso de que no se sigan las instrucciones.

A) Para las operaciones de manipulación, instalación y mantenimiento es obligatorio:

- 1 - Advertir contra eventuales riesgos de daños a personas o materiales en caso de que no se sigan las instrucciones.
- 2 - Personal capacitado en el uso de máquinas para la manipulación de mercancía (grúas, elevadores, etc.).
- 3 - Utilizar guantes protectores.
- 4 - No ubicarse bajo carga suspendida.

B) Antes de que se proceda a realizar la conexión eléctrica, es necesario:

- 1 - Personal capacitado.
- 2 - Asegurarse de que el circuito de alimentación eléctrica esté abierto.
- 3 - Verificar que el interruptor del cuadro general está bloqueado por una llave en posición abierta.

C) Antes de que se proceda a realizar la conexión de los colectores/distribuidores, es obligatorio:

- 1 - Personal capacitado.
- 2 - Asegurarse de que el circuito de alimentación esté cerrado (falta de presión).
- 3 - Durante la operación de soldadura, asegurarse de que la llama no se coloque en dirección de la máquina (opcionalmente colocar una protección).

D) EVACUACION: Los productos LU-VE se componen de:

Material plásticos: poliestéres, ABS, goma.

Material metálicos: hierro, acero inoxidable, cobre, aluminio (en algunos casos con pre-tratamiento).

Para los líquidos refrigerantes seguir las instrucciones del instalador del proyecto.

E) Eliminar la protección plástica transparente de las partes metálicas pintadas.

Advertencia: este equipo no debe ser utilizado por niños o personas con movilidad reducida

Attenzione: questa apparecchiatura non deve essere utilizzata da bambini o persone con mobilità ridotta

Warning: this equipment shall not be used by children or people with limited mobility

Warnung: dieses Gerät darf nicht von Kindern oder Personen mit eingeschränkter Mobilität verwendet werden

В соответствии с Директивой 2006/42/ЕС с учетом поправок, изделия спроектированы и изготовлены для того чтобы они были применены в качестве частей агрегата в соответствии с ирективой 2006/42/ЕС с учетом поправок, и

• PED 2014/68/EU

• иректива 2014/30/ЕС с учетом поправок. Электromagnитная совместимость.

Низкое напряжение - Соответствие ирективе 2014/35/ЕС. Однако, не допускается применять наши изделия в качестве частей агрегата, прежде чем машина, частями которой они являются, будет признана соответствующей нормам, установленным законодательством.

МЕПРЕДОСТОРОЖНОСТИ: При несоблюдении данных предписаний могут произойти несчастные случаи или повреждение изделий.

A) Для погрузочно-разгрузочных операций, монтажа и технического обслуживания, необходимо следующее:

- 1 - Персонал квалифицирован и допущен к управлению следующими подъемными механизмами (подъемный кран, подъемник и т.д.).
- 2 - Использовать защитные перчатки.
- 3 - Не находиться под грузом.

B) Перед тем как произвести все электрические подключения, необходимо удостовериться:

- 1 - В том, что персонал квалифицирован.
- 2 - Электрический контур незамкнут.
- 3 - Электрощит находится в доступном месте и закрыт на замок.

C) Перед тем как приступить к работе с коллекторами / дистрибуторов, вы должны:

- 1 - Только авторизованный персонал.
- 2 - Убедитесь, что контур закрыт (без давления).
- 3 - Во время операции сварки, убедитесь, что сопло пламя не направлено к оборудованию (вставить щит).

D) УТИЛИЗАЦИЯ: Продукция LU-VE состоит из:

- Пластик: полистирол, ABS, резина.
- Металл: железо, нержавеющая сталь, медь, алюминий (обработанный).

Касательно хладагентов следует воспользоваться инструкцией по эксплуатации.

E) Снять прозрачную защитную полиэтиленовую пленку с металлических окрашенных частей

Предупреждение: это оборудование не должно использоваться детьми или людьми с ограниченной подвижностью.

Warnung: dieses Gerät darf nicht von Kindern oder Personen mit eingeschränkter Mobilität verwendet werden

В соответствии с Директивой 2006/42/ЕС с учетом поправок, изделия спроектированы и изготовлены для того чтобы они были применены в качестве частей агрегата в соответствии с ирективой 2006/42/ЕС с учетом поправок, и

• PED 2014/68/EU

• иректива 2014/30/ЕС с учетом поправок. Электromagnитная совместимость.

Низкое напряжение - Соответствие ирективе 2014/35/ЕС. Однако, не допускается применять наши изделия в качестве частей агрегата, прежде чем машина, частями которой они являются, будет признана соответствующей нормам, установленным законодательством.

МЕПРЕДОСТОРОЖНОСТИ: При несоблюдении данных предписаний могут произойти несчастные случаи или повреждение изделий.

A) Для погрузочно-разгрузочных операций, монтажа и технического обслуживания, необходимо следующее:

- 1 - Персонал квалифицирован и допущен к управлению следующими подъемными механизмами (подъемный кран, подъемник и т.д.).
- 2 - Использовать защитные перчатки.
- 3 - Не находиться под грузом.

B) Перед тем как произвести все электрические подключения, необходимо удостовериться:

- 1 - В том, что персонал квалифицирован.
- 2 - Электрический контур незамкнут.
- 3 - Электрощит находится в доступном месте и закрыт на замок.

C) Перед тем как приступить к работе с коллекторами / дистрибуторов, вы должны:

- 1 - Только авторизованный персонал.
- 2 - Убедитесь, что контур закрыт (без давления).
- 3 - Во время операции сварки, убедитесь, что сопло пламя не направлено к оборудованию (вставить щит).

D) УТИЛИЗАЦИЯ: Продукция LU-VE состоит из:

- Пластик: полистирол, ABS, резина.
- Металл: железо, нержавеющая сталь, медь, алюминий (обработанный).

Касательно хладагентов следует воспользоваться инструкцией по эксплуатации.

E) Снять прозрачную защитную полиэтиленовую пленку с металлических окрашенных частей

ENGLISH MANUFACTURERS DECLARATION OF INCORPORATION

STANDARDS - The products are provided for incorporation in machines as defined in the EC Machine Directive 2006/42/EC and subsequent modifications.

- PED 2014/68/EU
- Safety of Machinery EN 60204-1
- Directive 2014/30/EC and subsequent modifications. Electromagnetic compatibility.
- **Low tension** - Reference Directive 2014/35/EC

However it is forbidden to operate our equipment before the machine incorporating the products or making part thereof has been declared to be in conformity with the EC Machine Directive

PRECAUTIONS: guard against any injury risks or damage to materials if these instructions are not followed.

A) For moving, installing and maintenance operations it is essential to comply as follows:

- 1 - Employ authorized personnel only for using moving equipment (cranes, forklift elevators, etc.).
- 2 - Wear work gloves.
- 3 - Never remain below suspended loads.

B) Before proceeding with electrical wiring it is essential to comply as follows:

- 1 - Employ only authorized personnel.
- 2 - Make sure the power line circuit is open.
- 3 - The main switch on the general power panel is open and padlocked in this position.

C) Before proceeding with the header/distributor connections it is essential to:

- 1 - Employ only authorized personnel
- 2 - Make sure the supply circuit is closed (no pressure).
- 3 - When performing welding operations, make sure the flame is not aimed towards the equipment (insert a shield if required).

D) DISPOSAL: LU-VE products are made of:

Ferrous materials: polyethylene, ABS, rubber.

Non-ferrous materials: iron, stainless steel, copper, aluminium (possibly treated).

Refrigerant liquids: follow the instructions of the system installer.

E) Remove the transparent protection film from painted metallic parts.

Warning: this equipment shall not be used by children or people with limited mobility

DEUTSCH HERSTELLERERKLÄRUNG

NORMEN - Die Produkte sind in Übereinstimmung mit der EG Richtlinie 2006/42/EC und nachfolgende Ergänzungen entwickelt, konstruiert und gefertigt.

- PED 2014/68/EU
- Safety of Machinery EN 60204-1
- Richtlinie 2014/30/EC und nachfolgende Ergänzungen. Elektromagnetische Kompatibilität.
- **Niederspannung** - Richtlinie 2014/35/EC.

Die Inbetriebnahme dieser Maschine ist so lange untersagt, bis sichergestellt ist, daß die Anlage, in die sie eingebaut wurde oder von welcher sie ein Teil ist, den Bestimmungen der EG Richtlinie Maschinen entspricht.

VORSICHTSMASSNAHMEN: Warnung vor Unfall- oder Materialschadensgefahren bei Verletzung der Vorschriften.

A) Für den Innerbetrieblichen Transport, die Installation und die Wartung müssen folgende Vorschriften eingehalten werden:

- 1 - Das Personal muß für die Bedienung von innerbetrieblichen Transporteinrichtungen (Krane, Hub karren usw.) befähigt sein.
- 2 - Gebrauch von Schutzhandschuhen.
- 3 - Kein Aufenthalt von Personen unter hängenden Lasten.

B) Vor Ausführung der Elektroanschlüsse müssen folgende Vorschriften eingehalten werden:

- 1 - Fachkundiges Personal.
- 2 - Sicherstellen, daß der Stromversorgungsstromkreis offen ist.
- 3 - Der Schalter am Hauptstromversorgungs-Schalterschrank muß mit einem Schloß versehen und geöffnet sein.

C) Vor Anschluss der Sammelrohre/Verteilerrohre müssen folgende Vorschriften eingehalten werden:

- 1 - Fachkundiges Personal.
- 2 - Sicherstellen, daß der Speisungsstromkreis geschlossen ist (kein Druck).
- 3 - Beim Schweißen die Flamme so ausrichten, daß die Maschine nicht getroffen wird (eventuell mit einem Schutz versehen).

D) ENTSORGUNG: Die LU-VE-Produkte bestehen aus:

Plastmaterialien: Polystyrol, ABS, Gummi.

Metallmaterialien: Eisen, rostfreier Stahl, Kupfer, Aluminium (eventuell behandelt).

Bezüglich der Kühlfüssigkeiten sind die Vorschriften des Anlageninstallateurs zu beachten.

E) Die transparente Plastfolie von den lackierten Metallteilen entfernen.

Warnung: Dieses Gerät darf nicht von Kindern oder Personen mit eingeschränkter Mobilität verwendet werden

РУССКИЙ Заявление изготовителя

В соответствии с Директивой 2006/42/ЕС с учетом поправок, изделия спроектированы и изготовлены для того чтобы они были применены в качестве частей агрегата в соответствии с ирективой 2006/42/ЕС с учетом поправок, и

- PED 2014/68/EU
- иректива 2014/30/ЕС с учетом поправок. Электromagnитная совместимость.
- Низкое напряжение - Соответствие ирективе 2014/35/ЕС. Однако, не допускается применять наши изделия в качестве частей агрегата, прежде чем машина, частями которой они являются, будет признана соответствующей нормам, установленным законодательством.

МЕПРЕДОСТОРОЖНОСТИ: При несоблюдении данных предписаний могут произойти несчастные случаи или повреждение изделий.

A) Для погрузочно-разгрузочных операций, монтажа и технического обслуживания, необходимо следующее:

- 1 - Персонал квалифицирован и допущен к управлению следующими подъемными механизмами (подъемный кран, подъемник и т.д.).
- 2 - Использовать защитные перчатки.
- 3 - Не находиться под грузом.

B) Перед тем как произвести все электрические подключения, необходимо удостовериться:

- 1 - В том, что персонал квалифицирован.
- 2 - Электрический контур незамкнут.
- 3 - Электрощит находится в доступном месте и закрыт на замок.

C) Перед тем как приступить к работе с коллекторами / дистрибуторов, вы должны:

- 1 - Только авторизованный персонал.
- 2 - Убедитесь, что контур закрыт (без давления).
- 3 - Во время операции сварки, убедитесь, что сопло пламя не направлено к оборудованию (вставить щит).

D) УТИЛИЗАЦИЯ: Продукция LU-VE состоит из:

Пластик: полистирол, ABS, резина.

Металл: железо, нержавеющая сталь, медь, алюминий (обработанный).

Касательно хладагентов следует воспользоваться инструкцией по эксплуатации.

E) Снять прозрачную защитную полиэтиленовую пленку с металлических окрашенных частей

Предупреждение: это оборудование не должно использоваться детьми или людьми с ограниченной подвижностью.

Warnung: dieses Gerät darf nicht von Kindern oder Personen mit eingeschränkter Mobilität verwendet werden

В соответствии с Директивой 2006/42/ЕС с учетом поправок, изделия спроектированы и изготовлены для того чтобы они были применены в качестве частей агрегата в соответствии с ирективой 2006/42/ЕС с учетом поправок, и

• PED 2014/68/EU

• иректива 2014/30/ЕС с учетом поправок. Электromagnитная совместимость.

Низкое напряжение - Соответствие ирективе 2014/35/ЕС. Однако, не допускается применять наши изделия в качестве частей агрегата, прежде чем машина, частями которой они являются, будет признана соответствующей нормам, установленным законодательством.

МЕПРЕДОСТОРОЖНОСТИ: При несоблюдении данных предписаний могут произойти несчастные случаи или повреждение изделий.

A) Для погрузочно-разгрузочных операций, монтажа и технического обслуживания, необходимо следующее:

- 1 - Персонал квалифицирован и допущен к управлению следующими подъемными механизмами (подъемный кран, подъемник и т.д.).
- 2 - Использовать защитные перчатки.
- 3 - Не находиться под грузом.

B) Перед тем как произвести все электрические подключения, необходимо удостовериться:

- 1 - В том, что персонал квалифицирован.
- 2 - Электрический контур незамкнут.
- 3 - Электрощит находится в доступном месте и закрыт на замок.

C) Перед тем как приступить к работе с коллекторами / дистрибуторов, вы должны:

- 1 - Только авторизованный персонал.
- 2 - Убедитесь, что контур закрыт (без давления).
- 3 - Во время операции сварки, убедитесь, что сопло пламя не направлено к оборудованию (вставить щит).

D) УТИЛИЗАЦИЯ: Продукция LU-VE состоит из:

Пластик: полистирол, ABS, резина.

Металл: железо, нержавеющая сталь, медь, алюминий (обработанный).

Касательно хладагентов следует воспользоваться инструкцией по эксплуатации.

E) Снять прозрачную защитную полиэтиленовую пленку с металлических окрашенных частей

Предупреждение: это оборудование не должно использоваться детьми или людьми с ограниченной подвижностью.

Warnung: dieses Gerät darf nicht von Kindern oder Personen mit eingeschränkter Mobilität verwendet werden

В соответствии с Директивой 2006/42/ЕС с учетом поправок, изделия спроектированы и изготовлены для того чтобы они были применены в качестве частей агрегата в соответствии с ирективой 2006/42/ЕС с учетом поправок, и

• PED 2014/68/EU

• иректива 2014/30/ЕС с учетом поправок. Электromagnитная совместимость.

Низкое напряжение - Соответствие ирективе 2014/35/ЕС. Однако, не допускается применять наши изделия в качестве частей агрегата, прежде чем машина, частями которой они являются, будет признана соответствующей нормам, установленным законодательством.

МЕПРЕДОСТОРОЖНОСТИ: При несоблюдении данных предписаний могут произойти несчастные случаи или повреждение изделий.

A) Для погрузочно-разгрузочных операций, монтажа и технического обслуживания, необходимо следующее:

- 1 - Персонал квалифицирован и допущен к управлению следующими подъемными механизмами (подъемный кран, подъемник и т.д.).
- 2 - Использовать защитные перчатки.
- 3 - Не находиться под грузом.

B) Перед тем как произвести все электрические подключения, необходимо удостовериться:

- 1 - В том, что персонал квалифицирован.
- 2 - Электрический контур незамкнут.
- 3 - Электрощит находится в доступном месте и закрыт на замок.

C) Перед тем как приступить к работе с коллекторами / дистрибуторов, вы должны:

- 1 - Только авторизованный персонал.
- 2 - Убедитесь, что контур закрыт (без давления).
- 3 - Во время операции сварки, убедитесь, что сопло пламя не направлено к оборудованию (вставить щит).

D) УТИЛИЗАЦИЯ: Продукция LU-VE состоит из:

- Пластик: полистирол, ABS, резина.
- Металл: железо, нержавеющая сталь, медь, алюминий (обработанный).

Касательно хладагентов следует воспользоваться инструкцией по эксплуатации.

E) Снять прозрачную защитную полиэтиленовую пленку с металлических окрашенных частей

أ) لإجراء عمليات النقل والتجميع والصيانة، من الضروري الالتزام بما يلي:

- 1- لا تستعمل سوى بأفراد مؤهلين فقط في استخدام أجهزة النقل (كالمرافعات والشوكية وما إلى ذلك).
- 2- ارتد قفازات العمل.
- 3- لا تقف مطلقاً أسفل الأحمال المعلقة.

ب) قبل المضي قدماً في توصيل الأسلاك الكهربائية، من الضروري الالتزام بما يلي:

- 1- لا تستعمل سوى بأفراد مؤهلين فقط.
- 2- تأكد من فصل دائرة كابل الكهرباء.
- 3- لا بد أن يكون المفتاح الرئيسي على لوحة الطاقة العامة مفتوحاً ومثبتاً في هذا الوضع.

ج) قبل المضي قدماً في وصلات المصدر الموزع، من الضروري:

- 1- لا تستعمل سوى بأفراد مؤهلين فقط.
- 2- تأكد من إغلاق دائرة المصدر (عدم وجود ضغط).
- 3- عند القيام بعمليات اللحام، تأكد من عدم توجيه الشعلة نحو الجهاز (ادخل عزلاً عند الضرورة).

د) التخلص من الجهاز: صنعت منتجات لو- في من:

مواد بلاستيكية: بولي إيثيلين، أكربونيتريل بوتادين ستايرين، مطاط مواد حديدية: حديد، استاتستيل، نحاس، ألومنيوم (قد تكون معالجة).

سؤال التبريد: اتبع التعليمات الخاصة بتجميع الجهاز.

هـ) قم بإزالة غلاف الحماية الشفاف من الأجزاء المعدنية العظيمة.

Advertencia: este equipo no debe ser utilizado por niños o personas con movilidad reducida

<

Informazioni importanti sulla sicurezza sono visualizzabili sul prodotto e in questo manuale. Leggere attentamente questo manuale di installazione prima di installare l'unità.

Contiene ulteriori importanti istruzioni per una corretta installazione.

Spiegazione dei simboli illustrati



indica elementi proibiti



indica elementi obbligatori



indica precauzioni (incluso pericolo / avvertenze)

Spiegazione delle indicazioni

PERICOLO	indica che il contenuto causerà morte o lesioni gravi se usato in modo errato
AVVERTIMENTO	indica che i contenuti potrebbero causare morte o lesioni gravi se utilizzati in modo errato
ATTENZIONE	indica che i contenuti potrebbero causare lesioni o danni a cose, mobili o animali domestici se le istruzioni non vengono seguite attentamente

Note generali

- Assicurarsi che questo sia letto attentamente e conservato per riferimento futuro.
- Prima di eseguire qualsiasi riparazione o manutenzione, è necessario eseguire una valutazione dei rischi potenziali e adottare misure appropriate per garantire la sicurezza di tutto il personale.
- Tutti gli interventi sulle apparecchiature devono essere eseguiti da personale qualificato.
- L'alimentazione elettrica deve essere adatta alle apparecchiature in dotazione.
- Refrigerante, temperatura e pressione devono essere conformi a quanto indicato sulla targhetta del refrigeratore d'aria.
- Poiché lo scambiatore viene fornito indirettamente, il produttore non ne conosce l'effettiva applicazione.
- Qualora l'apparecchiatura venga utilizzata nell'industria alimentare, l'utente finale è responsabile delle condizioni igieniche.
- Installare il refrigeratore in conformità alle normative nazionali relative alle procedure di installazione dei sistemi elettrici e di refrigerazione.
- Lo scambiatore di calore è adatto per essere utilizzato con refrigeranti indicati sul datasheet o sui documenti relativi all'ordine. La pressione massima consentita (pressione di progetto PS) è riportata sulla targhetta. Durante il normale indirizzo la pressione di progetto PS non deve essere superata.
- Gli scambiatori di calore LU-VE non sono generalmente dotati di valvola di scarico ad alta pressione. L'installatore è responsabile del montaggio della valvola di scarico ad alta pressione sul sistema nel quale viene utilizzato lo scambiatore di calore.
- Non è consentito l'utilizzo dello scambiatore di calore per applicazioni e finalità diverse da quelle per cui è stato progettato da LU-VE.

Responsabilità

Il produttore declina ogni responsabilità e annulla la garanzia dell'unità per danni derivanti da:

- Installazione impropria; incluso il mancato rispetto delle istruzioni nei manuali.
- Modifica o errori nella connessione elettrica o del refrigerante o dell'acqua.
- Uso dell'unità in condizioni diverse da quelle indicate.

Gestione unità

	Assicurarsi che vengano utilizzati adeguati dispositivi di protezione individuale.
	Ispezionare l'attrezzatura per danni causati da trasporto o movimentazione impropri: presentare un reclamo immediato alla compagnia di spedizioni.
	Smaltire il materiale di imballaggio in conformità con i requisiti locali.
	Controlli alla consegna Tutti i pacchi alettati sono stati sottoposti ad una prova di pressione con aria secca, sono stati sigillati e forniti in stato di leggera sovrappressione. Prima dell'installazione controllare l'assenza di perdite con l'ausilio di una valvola Schrader.
	Quando si solleva l'unità, utilizzare attrezzature appropriate (ad es. Dispositivo di sollevamento, carrelli, ecc.).
	Non calpestare o mettere nulla sull'unità esterna. Potrebbe causare lesioni o danni all'unità

Installazione delle unità

L'installazione deve essere eseguita da un installatore qualificato
Non installare in un luogo:

- Con accesso difficile per installazione e manutenzione.
- Troppo vicino alle fonti di calore.
- Che potrebbe aumentare la vibrazione dell'unità.
- Che non può sopportare il peso dell'unità.
- Soggetto a rischio di esposizione a un gas combustibile.
- Esposto a oli e vapori.
- Con particolari condizioni ambientali.

Scegli un posto:

- Laddove il rumore e l'aria scaricata rientrano nei limiti consentiti da norme e regolamenti applicabili.
- Protetto da venti opposti.
- Che ne consente gli spazi richiesti.
- Che non ostruirà passaggi o porte.
- Con una struttura del pavimento sufficientemente robusta per sostenere il peso dell'unità e ridurre al minimo la trasmissione delle vibrazioni.

! INSTALLAZIONE

- Lasciare spazio sufficiente sul lato d'ingresso dell'aria. Il lato di scarico dell'aria deve essere privo di ostacoli. Evitare possibili cortocircuiti d'aria.
- Non devono essere collegate canalizzazioni né sul lato d'ingresso dell'aria né su quello di scarico, a meno che non siano stati appositamente progettati a tale scopo.
- Montare i refrigeratori in modo tale che abbiano spazio sufficiente per contrarsi ed espandersi. Tutte le informazioni relative a peso e dimensioni sono riportate sulla targhetta e/o nella documentazione prodotto.
- Le linee di scarico devono essere posizionate in modo da favorire il deflusso. Nelle celle frigorifere, gli scarichi devono essere dotati di resistenze esterne o interne per evitarne il congelamento.
- Accertarsi che non vengano trasmesse sollecitazioni dalle linee di collegamento ai tubi del refrigeratore.
- Tutte le tubazioni devono essere adeguatamente installate sulle pareti o sui soffitti della cella frigorifera e non solamente sul refrigeratore.
- Appoggiare tutte le tubazioni in maniera adeguata in modo da evitare vibrazioni o carichi esterni sui collettori del refrigeratore, ecc.

! PERICOLO

- Spigoli e bordi taglienti - Esiste un elevato rischio di lesioni dovute a spigoli e bordi taglienti del pacco alettato e della carenatura. Indossare sempre gli adeguati indumenti e dispositivi di protezione prima di maneggiare l'unità e di seguire attività di manutenzione.
- Vaschetta di raccolta - Prima di maneggiare e smontare la vaschetta di raccolta, accertarsi che sia completamente vuota. Se la vaschetta di raccolta dovesse aprirsi accidentalmente, il peso dei residui d'acqua o ghiaccio potrebbe procurare danni o ferire l'operatore.
- Piastre laterali - Le piastre laterali rimovibili possono essere aperte esclusivamente da personale qualificato. Accertarsi che le piastre laterali siano correttamente bloccate in posizione dopo la chiusura.
- Ventilatori - I ventilatori rotanti possono causare ferite alle dita. Non azionare mai ventilatori privi di griglia di protezione e fare attenzione quando si indossano abiti larghi o slacciati. Scollegare l'alimentazione prima di qualsiasi intervento di manutenzione.
- Componenti elettrici - È necessario scollegare l'alimentazione prima di qualsiasi attività o intervento di manutenzione su componenti elettrici dell'unità.
- Ustioni o congelamento - I tubi di distribuzione possono essere estremamente freddi o caldi, mentre gli elementi del riscaldatore per lo sbrinamento possono diventare molto caldi. Utilizzare un'adeguata protezione.
- Refrigeranti - I gas refrigeranti possono essere tossici e/o infiammabili. Queste sostanze possono essere maneggiate solo da personale qualificato ed in grado di adottare tutte le adeguate precauzioni e di seguire le normative vigenti in materia.
- Vibrazioni dei ventilatori - Le continue vibrazioni dei ventilatori possono causare cedimenti e anomalie del materiale con conseguente rischio di lesioni o danni dovuti a parti allentate. È pertanto necessario cercare di ridurre sempre al minimo le vibrazioni.

COLLEGAMENTI ELETTRICI

Tutti i collegamenti elettrici sul campo sono a carico dell'installatore.

PERICOLO

Le scosse elettriche possono causare gravi lesioni personali o morte. Queste operazioni sono eseguite solo da personale qualificato.

! AVVERTENZE

- Questa unità è conforme alla Direttiva macchine (2006/42/UE), alla compatibilità elettromagnetica (2014/30/UE) e alle direttive sulle attrezzature a pressione (PED 2014/68/UE).
- Per evitare scosse elettriche o incendi assicurarsi che queste operazioni siano eseguite solo da personale qualificato.
- Accertarsi che siano stati rispettati i requisiti del codice di sicurezza nazionale per il circuito di alimentazione principale.
- Seguire tutti gli attuali requisiti del codice di sicurezza nazionale.
- Accertarsi che sia presente un filo di terra correttamente dimensionato e collegato.
- Verificare che la tensione e la frequenza dell'alimentazione di rete siano quelle necessarie; la potenza disponibile deve essere adeguata per far funzionare qualsiasi altra apparecchiatura collegata alla stessa linea.
- Verificare che l'impedenza dell'alimentazione di rete sia conforme all'ingresso di potenza dell'unità indicato nella targa dati dell'unità.
- Accertarsi che gli interruttori di sicurezza e sezionatori di dimensioni adeguate siano installati chiusi sull'unità.
- I dispositivi di disconnessione dalla rete devono consentire la disconnessione completa alle condizioni previste dalla classe di sovratensione III.
- Componenti elettrici - È necessario scollegare l'alimentazione prima di qualsiasi attività o intervento di manutenzione su componenti elettrici dell'unità.
- Ustioni o congelamento - I tubi di distribuzione possono essere estremamente freddi o caldi, mentre gli elementi del riscaldatore per lo sbrinamento possono diventare molto caldi. Utilizzare un'adeguata protezione.
- Refrigeranti - I gas refrigeranti possono essere tossici e/o infiammabili. Queste sostanze possono essere maneggiate solo da personale qualificato ed in grado di adottare tutte le adeguate precauzioni e di seguire le normative vigenti in materia.
- Vibrazioni dei ventilatori - Le continue vibrazioni dei ventilatori possono causare cedimenti e anomalie del materiale con conseguente rischio di lesioni o danni dovuti a parti allentate. È pertanto necessario cercare di ridurre sempre al minimo le vibrazioni.

ATTENZIONE

- Collegare correttamente il cavo di collegamento. Se il cavo di collegamento è collegato in modo errato, le parti elettriche potrebbero essere danneggiate.
- Il cavo deve essere sostituito solo dal supporto tecnico al fine di prevenire qualsiasi rischio.
- Utilizzare i cavi specificati per il cablaggio e collegarli saldamente ai terminali.

! AVVERTIMENTO

- Assicurarsi di fornire la messa a terra; una messa a terra inappropriata può causare scosse elettriche.
- Non collegare i cavi di terra a tubi del gas, tubi dell'acqua, parafulmini o cavi di terra per i cavi telefonici.

PERICOLO

Non modificare questa unità rimuovendo una delle protezioni di sicurezza o bypassando uno degli interruttori di interblocco di sicurezza.

! Contattare il servizio qualificato se si verifica uno dei seguenti eventi:

- Cavo di alimentazione caldo o danneggiato;
- Rumore insolito durante il funzionamento;
- Funzionamento frequente dei dispositivi di protezione;
- Odore insolito (come odore di bruciore).

ASSISTENZA E MANUTENZIONE

ATTENZIONE

- Assicurarsi che vengano utilizzati adeguati dispositivi di protezione individuale.
- Le operazioni di manutenzione straordinaria devono essere eseguite da personale appositamente addestrato.

Scollegare l'alimentazione di rete prima di qualsiasi operazione di manutenzione o prima di maneggiare qualsiasi parte interna dell'unità.

Important safety information is reported on the product and in this manual. Read this installation manual carefully before installing the unit.

This document contains additional important instructions for correct installation.

Symbols used



indicates prohibited actions



indicates mandatory actions



indicates precautions
(includes hazards / warnings)

Explanation of guidance

HAZARD	indicates that the item will cause death or serious injury if used incorrectly
WARNING	indicates that the item could cause death or serious injury if used incorrectly
CAUTION	indicates that the item may cause injury or damage to property, furniture or pets if the instructions are not followed carefully

General notes

- This document should be read carefully and retained for future reference.
- Before carrying out any repairs or maintenance, a risk assessment must be carried out and appropriate measures taken to ensure the safety of all personnel.
- All work on the equipment must be carried out by qualified personnel.
- The power supply must be suitable for the supplied equipment.
- The refrigerant, temperature and pressure must comply with the information on the air cooler nameplate.
- Since the exchanger is supplied indirectly, the manufacturer is not aware of the actual application.
- If the equipment is used in the food industry, the end user is responsible for meeting hygiene requirements.
- Install the cooler in accordance with national regulations for cooling and electrical system installation procedures.
- The heat exchanger is suitable for use with the refrigerants indicated on the datasheet or the order documents. The maximum allowable pressure (design pressure - PS) is shown on the nameplate. The design pressure (PS) must not be exceeded during normal operation.
- LU-VE heat exchangers are not generally equipped with a high pressure exhaust valve. The installer is responsible for installing the high pressure exhaust valve on the system in which the heat exchanger is used.
- The use of the heat exchanger for applications and purposes other than those for which it was designed by LU-VE is not permitted.

Liability

The manufacturer shall not accept liability and the warranty for the unit shall be considered void for damage resulting from:

- Incorrect installation; including failure to follow the instructions in the appropriate manuals.
- Modification of or faults in the electrical or refrigerant or water connection.
- Use of the unit under conditions other than those indicated.

Unit management

	Adequate personal protective equipment must be used.
	Inspect the equipment for damage caused by incorrect handling or transportation: submit an immediate complaint to the carrier.
	Dispose of the packaging material in accordance with local requirements.
	Checks on delivery All finned coils have been subjected to pressure testing with dry air, then sealed and supplied in a state of slight overpressure. Before installation, check there are no leaks using a Schrader valve.
	Use appropriate equipment when lifting the unit (e.g. lifting device, trolleys, etc.).
	Do not step on or place anything on the external unit. This could cause injury or damage to the unit.

Installing the units

Installation must be performed by a qualified installer. Do not install in a location: Where access for installation and maintenance is difficult.

- Too close to heat sources.
- That may increase the vibration of the unit.
- That cannot support the weight of the unit.
- Subject to risk of exposure to combustible gas.
- Exposed to oils and vapours.
- With unusual environmental conditions.



Choose a place:

- Where the noise and exhaust air are within the limits permitted by applicable standards and regulations.
- Protected from headwinds.
- With the required space.
- That will not block passageways or doors.
- With a floor structure that is strong enough to support the weight of the unit and minimize vibration transmission.

INSTALLATION

- Allow sufficient space on the air intake side. The air exhaust side must be free from obstacles. Avoid potential air short circuits.
- Ducting must not be connected either on the air intake side or on the exhaust side, unless it has been specially designed for this purpose.
- Install the coolers so that they have enough space to contract and expand. All weight and dimension information is provided on the nameplate and/or in the product documentation.
- The exhaust lines must be positioned to facilitate outflow. In cold rooms, exhausts must be equipped with external or internal resistors to prevent freezing.
- Make sure that no loads are transmitted from the connection lines to the cooler pipes.
- All pipes must be properly fitted to the walls or ceilings of the cold room and not only on the cooler.
- Adequately support all lines to prevent vibration or external loads on cooler manifolds, etc.

HAZARD

- Sharp corners and edges - there is a high risk of injury due to the sharp corners and edges of the finned coil and fairing. Always use suitable protective clothing and equipment before handling the unit and conducting maintenance activities.
- Drip tray - before handling and removing the drip tray, make sure it is completely empty. If the drip tray opens accidentally, the weight of the water or ice residue may cause harm or injury to the operator.
- Side panels - removable side panels must only be opened by qualified personnel. Make sure that the side panels are correctly locked in place after closing.
- Fans - the rotating fans may cause injury to fingers. Never operate fans without a protective grille and be careful when wearing loose or unfastened clothing. Disconnect the power supply before conducting any maintenance operations.
- Electrical components - the power supply must be disconnected before any maintenance activities or operations are performed on electrical components of the unit.
- Burns or freezing - the distribution pipes can be extremely cold or hot, and the heater elements for defrosting can become very hot. Use adequate protection.
- Refrigerants - refrigerant gases may be toxic and/or flammable. These substances must only be handled by qualified personnel who are able to take all appropriate precautions and to follow the applicable regulations.
- Fan vibrations - continuous fan vibrations can cause material faults and failures, resulting in injury or damage from loose parts. It is therefore necessary to always try to minimize vibrations.

ELECTRICAL CONNECTIONS

All on-site electrical connections are the responsibility of the installer.

HAZARD

Electric shock can cause serious bodily injury or death. These operations must only be performed by qualified personnel.

WARNINGS

- This unit complies with the Machinery Directive (2006/42/EU), Electromagnetic Compatibility Directive (2014/30/EU), and Pressure Equipment Directive (PED 2014/68/EU).
- To avoid electric shock or fire, make sure that these operations are only performed by qualified personnel.
- Make sure that the national safety code requirements for the main power supply circuit have been met.
- Follow all current requirements of the national safety code.
- Make sure there is a properly sized and connected ground wire.
- Make sure that the mains voltage and frequency are those required; the available power must be suitable to operate any other equipment connected to the same line.
- Check that the impedance of the mains supply conforms with the power input of the unit indicated on the unit nameplate.
- Make sure that appropriately sized safety switches and isolators are installed on the unit in the off position.
- Mains disconnection devices must allow complete disconnection under overvoltage category III conditions.
- Electrical components - the power supply must be disconnected before any maintenance activities or operations are performed on electrical components of the unit.
- Burns or freezing - the distribution pipes can be extremely cold or hot, and the heater elements for defrosting can become very hot. Use adequate protection.
- Refrigerants - refrigerant gases may be toxic and/or flammable. These substances must only be handled by qualified personnel who are able to take all appropriate precautions and to follow the applicable regulations.
- Fan vibrations - continuous fan vibrations can cause material faults and failures, resulting in injury or damage from loose parts. It is therefore necessary to always try to minimize vibrations.

CAUTION

- Attach the connection cable correctly. If the connection cable is incorrectly connected, the electrical parts may be damaged.
- The cable should only be replaced by technical support in order to prevent any risk.
- Use the cables specified for the wiring and connect them securely to the terminals.

WARNING

- Be sure to provide grounding; incorrect grounding can cause electric shock.
- Do not connect ground wires to gas pipes, water pipes, lightning conductors or ground wires for telephone cables.

HAZARD

Do not modify this unit by removing any of the safety guards or bypassing any of the safety interlock switches.

Contact the technical service if any of the following occurs:

- Hot or damaged power cable;
- Unusual noise during operation;
- Frequent operation of protective devices;
- Unusual smell (such as a burning smell).

SERVICE AND MAINTENANCE CAUTION

- Adequate personal protective equipment must be used.
- Non-routine maintenance operations must be carried out by specially trained personnel.

Disconnect the mains power before performing any maintenance or handling any part of the unit.

Les informations importantes relatives à la sécurité sont reportées sur le produit et dans le présent manuel. Lire attentivement le présent manuel d'installation avant d'installer l'unité.

Il contient d'autres instructions importantes pour installer correctement le produit.

Explication des symboles illustrés



indique les éléments interdits



indique les éléments obligatoires



indique les précautions (dangers / avertissements compris)

Explication des indications

DANGER	indique que le contenu entraînera la mort ou des blessures graves s'il est utilisé de façon incorrecte
AVERTISSEMENT	indique que les contenus pourraient entraîner la mort ou des blessures graves s'ils sont utilisés de façon incorrecte
ATTENTION	indique que le contenu peut entraîner des blessures ou des dégâts matériels, aux meubles et blesser les animaux domestiques si les consignes ne sont pas suivies à la lettre

Considérations générales

- S'assurer que ceci soit lu attentivement et conservé en vue de consultations futures.
- Avant d'effectuer une quelconque réparation ou entretien, il est nécessaire de procéder à une évaluation des risques potentiels et d'adopter des mesures appropriées pour garantir la sécurité de l'ensemble du personnel.
- Toutes les interventions sur les appareils doivent être réalisées par un personnel qualifié.
- L'alimentation électrique doit être adaptée aux appareils fournis en dotation.
- Le réfrigérant, la température et la pression doivent être conformes aux indications reportées sur la plaquette du refroidisseur d'air.
- Sachant que l'échangeur provient d'un autre fournisseur, le producteur en ignore l'application effective.
- Lorsque l'appareil est utilisé dans l'industrie alimentaire, l'utilisateur final est responsable des conditions d'hygiène.
- Installer le refroidisseur conformément aux normes nationales relatives aux procédures d'installation des systèmes électriques et de refroidissement.
- L'échangeur de chaleur est adapté pour une utilisation avec les liquides de refroidissement indiqués sur la fiche technique ou sur les documents relatifs à la commande. La pression maximale autorisée (pression nominale PS) est reportée sur la plaquette. Durant une utilisation normale, la pression nominale PS ne doit pas être dépassée.
- Les échangeurs de chaleur LU-VE ne sont généralement pas équipés de clapet de décharge haute pression. Le monteur est responsable de monter un clapet de décharge haute pression sur le système dans lequel l'échangeur de chaleur est utilisé.
- Il est interdit d'utiliser l'échangeur de chaleur dans des applications et dans des finalités autres celles pour lesquelles il a été conçu par LU-VE.

Responsabilité

Le producteur dégage toute responsabilité, et la garantie de l'unité déchoit, en cas de dommages dérivant de :

- Une installation inappropriée ; y compris du non-respect des instructions fournies dans les manuels.
- Une modification ou erreur de branchement électrique ou de raccordement au système d'alimentation en liquide de refroidissement ou d'eau.
- Une utilisation de l'unité dans des conditions autres que celles indiquées.

Gestion de l'unité

	S'assurer que les équipements de protection individuelle sont utilisés.
	Contrôler l'appareil à la recherche de dommages causés durant le transport ou dus à une manutention inappropriée : déposer aussitôt une réclamation auprès de la société d'expédition.
	Éliminer le matériel d'emballage conformément aux exigences locales.
	Contrôles à la livraison Tous les colis de tubes à ailettes ont fait l'objet d'un essai de résistance à la pression à l'air sec, ont été scellés et livrés dans un état de légère surpression. Avant l'installation, vérifier l'absence de fuites à l'aide d'une valve Schrader.
	Pour soulever l'unité, utiliser des systèmes appropriés (par ex. dispositif de levage, chariots, etc....).
	Ne pas marcher sur l'unité ni ne rien poser dessus car cela pourrait entraîner des blessures ou endommager l'unité

Installation de l'unité



L'installation devra être effectuée par un monteur qualifié Ne pas installer dans un lieu :

- Dont l'accès rend difficiles l'installation et l'entretien.
- Trop près de sources de chaleur.
- Qui pourrait augmenter les vibrations de l'unité.
- Qui ne peut supporter le poids de l'unité.
- Soumis au risque d'exposition à un gaz combustible.
- Exposé aux huiles et aux vapeurs.
- Présentant des conditions ambiantes particulières.



Choisir un endroit :

- Où le bruit et l'air évacué rentrent dans les limites autorisées par la loi et les règlements applicables.
- À l'abri des vents contraires.
- Qui permet de disposer des espaces requis.
- Qui ne bouchera pas les passages ou des portes.
- Présentant un sol suffisamment robuste pour soutenir le poids de l'unité et réduire au minimum la transmission des vibrations.

! INSTALLATION

- Laisser un espace suffisant sur le côté entrée d'air. Le côté évacuation d'air doit complètement dégagé. Éviter le risque de courts-circuits d'air.
- Aucune canalisation ne doit être raccordé ni sur le côté entrée d'air ni sur celui évacuation d'air à moins qu'elle n'ait été spécialement conçue en ce sens.
- Monter les refroidisseurs de sorte qu'ils aient suffisamment d'espace pour se contracter ou se dilater. Toutes les informations relatives au poids et aux dimensions sont reportées sur la plaquette et/ou dans la documentation du produit.
- Les conduites d'évacuation doivent être placées de sorte à favoriser le débit. Dans les chambres froides, les évacuations doivent être munies de résistances internes ou externes pour en éviter la congélation.
- Vérifier l'absence de transmission de contraintes par les conduites de raccordement aux tubes du refroidisseur.
- Tous les tuyaux doivent être dûment installés sur les parois ou sur les plafonds de la chambre froide et pas seulement sur le refroidisseur.
- Poser tous les tuyaux de sorte à empêcher les vibrations ou les charges venant de l'extérieur sur les collecteurs du refroidisseur, etc...

! DANGER

- Coins et bords coupants - Il existe un risque élevé de blessures à cause des coins et des bords coupants des tubes à ailettes et du boîtier. Toujours porter des vêtements et des équipements de protection appropriés avant de manipuler l'unité et d'effectuer des opérations d'entretien.
- Cuve de collecte - Avant de manipuler et de démonter la cuve de collecte, toujours vérifier qu'elle est bien complètement vide. En cas d'ouverture accidentelle de la cuve de collecte, le poids des résidus d'eau ou de glace peut blesser l'opérateur et causer des dommages.
- Plaques latérales - Seul un personnel qualifié est autorisé à ouvrir les plaques latérales amovibles. Vérifier que les plaques latérales sont bloquées correctement en position après leur fermeture.
- Ventilateurs - Les ventilateurs rotatifs peuvent blesser les doigts. Ne jamais actionner les ventilateurs sans la présence des grilles de protection et faire preuve d'une extrême vigilance en cas de port de vêtements larges ou ouverts. Débrancher l'alimentation avant une quelconque opération d'entretien.
- Composants électriques - Il est nécessaire de débrancher l'alimentation avant d'effectuer une quelconque activité ou opération d'entretien sur les composants électriques de l'unité.
- Brûlures et congélation - Les tubes de distribution peuvent être extrêmement froids ou chauds tandis que les éléments du réchauffeur pour le dégivrage peuvent devenir très chauds. Utiliser un équipement de protection approprié.
- Liquides de refroidissement - Les gaz réfrigérants peuvent être toxiques et/ou inflammables. Seul un personnel qualifié et pouvant adopter toutes les précautions nécessaires ainsi que respecter les lois en vigueur en la matière est autorisé à manipuler ce type de

BRANCHEMENTS ÉLECTRIQUES

Tous les branchements électriques sur le lieu d'installation sont à la charge du monteur.

DANGER

Les décharges électriques peuvent entraîner de graves blessures corporelles, voire la mort. Seul un personnel qualifié est autorisé à effectuer ce type d'opérations.

! AVERTISSEMENTS

- Cette unité est conforme à la directive Machines (2006/42/UE), à la directive Compatibilité électromagnétique (2014/30/UE) et aux directives sur les équipements sous pression (PED 2014/68/UE).
- Pour éviter les décharges électriques ou les incendies, seul un personnel qualifié est autorisé à effectuer ce type d'opérations.
- Vérifier que les exigences du code de sécurité national concernant le circuit d'alimentation principal ont été respectées.
- Respecter toutes les exigences du code de sécurité national actuellement en vigueur.
- Vérifier la présence d'un fil de mise à la terre présentant les capacités requises et qu'il est bien branché.
- Vérifier que la tension et la fréquence de l'alimentation du secteur sont celles requises ; la puissance disponible doit être apte à faire fonctionner n'importe quel autre appareil branché à cette même ligne.
- Vérifier que l'impédance de l'alimentation du réseau est conforme à l'entrée de puissance de l'unité indiquée sur la plaquette d'identification de cette dernière.
- Vérifier que les interrupteurs de sécurité et les coupe-circuits ayant les capacités requises sont installés fermés sur l'unité.
- Les dispositifs de débranchement du secteur doivent permettre le débranchement complet aux conditions prévues par la classe de surtension III.
- Composants électriques - Il est nécessaire de débrancher l'alimentation avant d'effectuer une quelconque activité ou opération d'entretien sur les composants électriques de l'unité.
- Brûlures et congélation - Les tubes de distribution peuvent être extrêmement froids ou chauds tandis que les éléments du réchauffeur pour le dégivrage peuvent devenir très chauds. Utiliser un équipement de protection approprié.
- Liquides de refroidissement - Les gaz réfrigérants peuvent être toxiques et/ou inflammables. Seul un personnel qualifié et pouvant adopter toutes les précautions nécessaires ainsi que respecter les lois en vigueur en la matière est autorisé à manipuler ce type de substances.
- Vibrations des ventilateurs - Les vibrations continues des ventilateurs peuvent être responsables d'affaissements et d'anomalies du matériau et engendrer un risque de blessures ou de dégâts matériels du fait des composants desserrés. Il est donc nécessaire de réduire au minimum les vibrations.

ATTENTION

- Brancher convenablement le cordon d'alimentation. En cas de branchement erroné du cordon d'alimentation, les composants électriques risquent d'être endommagés.
- Pour une question de sécurité, seul le support technique est autorisé à remplacer le cordon.
- Utiliser les cordons spécifiés pour le câblage et les brancher fermement aux bornes.

! WARNING

- Vérifier la présence de la mise à terre ; une mise à la terre incorrecte peut engendrer des décharges électriques.
- Ne pas brancher de câbles de mise à la terre aux tubes du gaz, aux tubes de l'eau, aux parafoudres ou aux câbles de mise à la terre pour les fils de téléphone.



DANGER

Ne pas modifier cette unité en éliminant l'une des protections de sécurité ou en contournant l'un des interrupteurs d'interverrouillage de sécurité.

Contactez le service qualifié au cas où l'un des événements suivants se présenterait :

- Câble d'alimentation chaud ou endommagé ;
 - Bruit anormal durant le fonctionnement ;
 - Déclenchement fréquent des dispositifs de protection ;
- Odeur anormale (type odeur de brûlé).

ASSISTANCE ET ENTRETIEN ATTENTION

- S'assurer que les équipements de protection individuelle sont utilisés.
- Les opérations d'entretien exceptionnel doivent être effectuées par un personnel dûment formé.

Débrancher l'alimentation du secteur avant d'effectuer une quelconque opération d'entretien ou de manipuler un quelconque composant de l'unité.

Wichtige Informationen zur Sicherheit können auf dem Produkt und in diesem Handbuch nachgesehen werden. Dieses Installationshandbuch vor dem Installieren des Gerätes aufmerksam durchlesen. Es enthält weitere wichtige Anweisungen für eine korrekte Installation.

Erklärung der abgebildeten Symbole



verweist auf verbotene Elemente



verweist auf obligatorische Elemente



verweist auf Vorsichtsmaßnahmen (Inklusive Gefahr / Warnhinweise)

Erklärung der Hinweise

GEFAHR	Weist darauf hin, dass der Inhalt bei falschem Gebrauch Tod oder schwere Verletzungen verursachen kann
WARNHINWEIS	Weist darauf hin, dass die Inhalte bei falschem Gebrauch Tod oder schwere Verletzungen verursachen könnten
ACHTUNG	Weist darauf hin, dass der Inhalt, wenn die Anweisungen nicht aufmerksam befolgt werden, Verletzungen, Sachschäden, Schäden an Möbeln oder Haustieren verursachen kann

Allgemeine Hinweise

- Diese Anleitung unbedingt aufmerksam durchlesen und zum späteren Nachschlagen aufbewahren.
- Vor der Durchführung jedweder Reparatur oder Wartung muss eine Bewertung der potenziellen Risiken erfolgen und es müssen geeignete Maßnahmen ergriffen werden, um die Sicherheit des ganzen Personals zu gewährleisten.
- Alle Eingriffe an den Apparaturen dürfen nur von qualifiziertem Personal ausgeführt werden.
- Die Stromversorgung muss für die mitgelieferten Apparaturen geeignet sein.
- Kühlmittel, Temperatur und Druck müssen den Angaben auf der Plakette des Luftkühlgeräts entsprechen.
- Da der Wärmetauscher indirekt geliefert wird, kennt der Hersteller seine tatsächliche Anwendung nicht.
- Wenn die Apparatur in der Lebensmittelindustrie verwendet wird, ist der Endnutzer für die hygienischen Bedingungen verantwortlich.
- Die Kühlanlage gemäß den nationalen Vorschriften bezüglich der Anschlussverfahren der elektrischen und Kühlsysteme installieren.
- Der Wärmetauscher ist für die Verwendung mit den auf dem Datenblatt oder in den zugehörigen Bestelldokumenten angegebenen Kühlmitteln ausgelegt. Der maximal zulässige Druck (vorgesehener Druck PS) ist auf der Plakette angegeben. Bei normalem Anspreschen darf der vorgesehene Druck PS nicht überschritten werden.
- Die Wärmetauscher LU-VE sind nicht allgemein mit einem Überdruckventil ausgestattet. Der Installateur ist für die Montage des Überdruck an dem System verantwortlich, in dem der Wärmetauscher verwendet werden soll.
- Die Verwendung des Wärmetauschers für andere Anwendungen und Zwecke als die, für die er von LU-VE geplant wurde, ist nicht erlaubt.

Haftung

Der Hersteller lehnt jede Haftung ab und gewährt keine Garantie für das Gerät bei Schäden, die sich aus Folgendem ergeben:

- Unsachgemäße Installation; einschließlich der fehlenden Einhaltung der Anweisungen in den Handbüchern.
- Änderung oder Fehler beim Stromanschluss oder Kühlmittelanschluss oder Wasseranschluss.
- Verwendung des Geräts unter anderen Bedingungen als den angegebenen.

Handhabung des Geräts

	Sicherstellen, dass angemessene persönliche Schutzausrüstung benutzt wird.
	Die Apparatur auf Schäden durch unsachgemäßen Transport oder Handling untersuchen: bei der Speditionsfirma sofort eine Schadensmeldung einreichen.
	Das Verpackungsmaterial gemäß den örtlichen Vorschriften entsorgen.
	Kontrollen bei der Auslieferung Alle Flügelgebände wurden einem Drucktest mit Trockenluft unterzogen, sie wurden versiegelt und in einem Zustand von leichtem Überdruck geliefert. Vor der Installation mithilfe eines Schrader-Ventils prüfen, ob keine Verluste aufgetreten sind.
	Zum Heben des Geräts geeignete Hebewerkzeuge verwenden (z.B. Hebevorrichtung, Hubwagen usw.).
	Nicht auf das Gerät steigen und nichts auf seine Außenhülle legen. Das könnte Läsionen oder Schäden am Gerät verursachen.

Installation der Einheiten



Die Installation muss von einem qualifizierten Installateur ausgeführt werden. Nicht an einem Ort installieren, der: Für die Installation oder Wartung schwer zugänglich ist.

- Zu nahe an Wärmequellen liegt.
- Die Vibration des Geräts erhöhen könnte.
- Das Gewicht des Gerätes nicht tragen kann.
- Das Risiko einer Aussetzung zu einem brennbaren Gas aufweist.
- Ölen und Dämpfen ausgesetzt ist.
- Besondere Umgebungsbedingungen aufweist.



Wählen Sie einen Platz aus:

- Wo das Geräusch und die abgeleitete Luft innerhalb der Grenzen liegen, die von geltenden Normen und Vorschriften erlaubt sind.
- Geschützt vor Gegenwinden.
- Der dem Platzbedarf entspricht.
- Der keine Durchgänge oder Türen verlegt.
- Mit einer ausreichend robusten Bodenstruktur, um das Gewicht des Gerätes auszuhalten und die Übertragung der Vibrationen auf ein Minimum zu reduzieren.

! INSTALLATION

- An der Lufteintrittsseite genügend Platz lassen. Die Luftaustrittsseite muss frei von Hindernissen sein. Mögliche Luftkurzschlüsse vermeiden.
- Weder an der Lufteintrittsseite noch an der Austrittsseite dürfen Kanalisierungen angeschlossen werden, außer sie wurden eigens für diesen Zweck geplant.
- Die Kühler so montieren, dass sie ausreichend Platz haben, sich zusammen zu ziehen und auszudehnen. Alle Informationen bezüglich Gewicht und Abmessungen sind auf der Plakette bzw. in der Produktdokumentation angegeben.
- Die Abflussleitungen müssen so angebracht werden, dass der Abfluss begünstigt wird. In den Kühlzellen müssen die Abflüsse mit externen oder innen gelegenen Widerständen ausgestattet werden, um ihr Vereisen zu vermeiden.
- Sich vergewissern, dass von den Anschlussleitungen keine Belastungen auf die Rohre des Kühlers übertragen werden.
- Alle Rohrleitungen müssen adäquat an den Wänden oder an den Decken der Kühlzelle und nicht nur am Kühler befestigt werden.
- Alle Rohrleitungen so auflegen, dass Vibrationen oder äußere Belastungen an den Kollektoren des Kühlers usw. vermieden werden.

! GEFAHR

- Scharfe Kanten und Ränder - Es besteht eine hohe Verletzungsgefahr durch scharfe Kanten und Ränder des Flügelgebüdes und der Verkleidung. Immer entsprechende Schutzkleidung und Schutzvorrichtungen anziehen, bevor am Gerät hantiert wird und Wartungsarbeiten ausgeführt werden.
- Sammelgefäß - Sich vor dem Abmontieren des Sammelgefäßes vergewissern, dass es vollkommen leer ist. Sollte sich das Gefäß zufällig öffnen, könnten Rückstände von Wasser oder Eis Schäden am Bediener hervorrufen bzw. ihn verletzen.
- Seitliche Platten - Die abnehmbaren seitlichen Platten dürfen ausschließlich nur von qualifiziertem Personal geöffnet werden. Sicherstellen, dass die seitlichen Platten nach dem Schließen in ihrer Stellung korrekt blockiert sind.
- Ventilatoren - Die drehenden Ventilatoren können Verletzungen an den Fingern verursachen. Die Ventilatoren nie ohne Schutzgitter betätigen und acht geben, wenn weite oder aufgeknapfte Gewänder getragen werden. Vor jedweder Wartungseingriff die Stromversorgung ausschalten.
- Elektrische Bauteile - Vor jeder Wartungsarbeit bzw. jedem Eingriff an elektrischen Bauteilen des Gerätes muss die Stromversorgung ausgeschaltet werden.
- Verbrennungen oder Erfrierungen - Die Verteilerrohre können äußerst kalt oder heiß sein, die Bauteile des Heizelementes zum Enteisen können dagegen sehr heiß werden. Einen angemessenen Schutz verwenden.
- Kühlmittel - Die Kühlgase können giftig und/oder brennbar sein. Diese Stoffe dürfen nur von qualifiziertem Personal gehandhabt werden, das in der Lage ist, alle angemessenen Vorsichtsmaßnahmen zu ergreifen und die diesbezüglich geltenden Vorschriften einzuhalten.

ELEKTRISCHE ANSCHLÜSSE

Für alle Stromanschlüsse an das Stromnetz ist der Installateur verantwortlich.

GEFAHR

Stromschläge können schwere Verletzungen oder den Tod von Personen verursachen. Diese Arbeiten dürfen nur von qualifiziertem Personal ausgeführt werden.

! WARNHINWEISE

- Dieses Gerät ist konform zur Maschinenrichtlinie (2006/42/EU), zur elektromagnetischen Verträglichkeit (2014/30/EU und zu den Druckgefäßrichtlinien (PED 2014/68/EU).
- Zur Vermeidung von Stromschlägen oder Bränden sicherstellen, dass diese Arbeiten nur von qualifiziertem Personal ausgeführt werden.
- Sicherstellen, dass die Anforderungen der nationalen Sicherheitsvorschrift für den Hauptstromkreis eingehalten worden sind.
- Alle aktuellen Anforderungen der nationalen Sicherheitsvorschrift einhalten.
- Sich vergewissern, dass ein korrekt dimensionierter und angeschlossener Erdungsdraht vorhanden ist.
- Überprüfen, ob die notwendige Spannung und Frequenz der Netzstromversorgung vorhanden ist. Die verfügbare Stromstärke muss für den Betrieb jedweder anderen Apparatur adäquat sein.
- Überprüfen, ob die Impedanz der Netzstromversorgung dem Stromeingang des Gerätes entspricht, der auf der Datenplakette des Gerätes angegeben ist.
- Sich vergewissern, dass die Sicherheitsschalter und entsprechend dimensionierten Trennschalter am Gerät geschlossen installiert wurden.
- Die Vorrichtungen für das Trennen vom Netz müssen die komplette Trennung unter den Bedingungen gestatten, die von der Überspannungsklasse III vorgesehen sind.
- Elektrische Bauteile - Vor jeder Wartungsarbeit bzw. jedem Eingriff an elektrischen Bauteilen des Gerätes muss die Stromversorgung ausgeschaltet werden.
- Verbrennungen oder Erfrierungen - Die Verteilerrohre können äußerst kalt oder heiß sein, die Bauteile des Heizelementes zum Enteisen können dagegen sehr heiß werden. Einen angemessenen Schutz verwenden.
- Kühlmittel - Die Kühlgase können giftig und/oder brennbar sein. Diese Stoffe dürfen nur von qualifiziertem Personal gehandhabt werden, das in der Lage ist, alle angemessenen Vorsichtsmaßnahmen zu ergreifen und die diesbezüglich geltenden Vorschriften einzuhalten.
- Vibrationen der Ventilatoren - Die ständigen Vibrationen der Ventilatoren können ein Nachgeben und Anomalien des Materials verursachen, wodurch die Gefahr von Verletzungen oder Schäden durch gelockerte Teile besteht. Daher ist es notwendig, die Vibrationen immer möglichst auf das Minimum zu reduzieren.

! ACHTUNG

- Das Anschlusskabel richtig anschließen. Wenn das Anschlusskabel falsch angeschlossen ist, könnten die elektrischen Teile beschädigt werden.
- Zur Verhütung jedweden Risikos darf das Kabel nur vom technischen Kundendienst ausgetauscht werden.
- Für die Verkabelung die angegebenen Kabel verwenden und sie fest an die Klemmen anschließen.

! WARNHINWEIS

- Unbedingt die Erdung liefern; Eine unzureichende Erdung kann Stromschläge verursachen.
- Die Erdungskabel nicht an Gasrohre, Wasserrohre, Blitzableiter, oder Erdungskabel für die Telefonleitungen anschließen.

GEFAHR

Dieses Gerät nicht durch Entfernen einer der Sicherheitsvorrichtungen oder durch Umgehung eines der Sicherheitstrennschalter modifizieren.

Falls eines der folgenden Ereignisse eintreten sollte, sich an den qualifizierten Service wenden:

- Stromkabel heiß oder beschädigt;
- Ungewöhnliches Geräusch während des Betriebs;
- Häufiges Einschalten der Schutzvorrichtungen;
- Ungewöhnlicher Geruch (wie Geruch nach Verbranntem).

KUNDENDIENST UND WARTUNG ACHTUNG

- Sicherstellen, dass angemessene persönliche Schutzausrüstung benutzt wird.
- Die außerordentlichen Wartungsarbeiten müssen von entsprechend geschultem Personal ausgeführt werden.

Vor jeder Wartungsarbeit bzw. vor jedem Hantieren an irgendeinem inneren Teil des Gerätes die Netzstromversorgung ausschalten.

Se puede visualizar información importante sobre seguridad tanto en el producto como en el presente manual. Leer atentamente este manual de instalación antes de instalar la unidad.
 Contiene instrucciones adicionales importantes para una correcta instalación.

Explicación de los símbolos



indica elementos prohibidos



indica elementos obligatorios



indica precaución (incluido/a peligro/advertencia)

Explicación de las indicaciones

PELIGRO	indica que el contenido causará la muerte o lesiones graves si se usa de forma incorrecta
ADVERTENCIA	indica que el contenido podría causar la muerte o lesiones graves si se usa de forma incorrecta
ATENCIÓN	indica que el contenido puede causar lesiones o daños materiales, también a mobiliario o animales domésticos, si no se siguen las instrucciones atentamente

Notas generales

- Asegurarse de leer atentamente la presente información y conservarla como referencia para un futuro.
- Antes de realizar cualquier labor de reparación o mantenimiento, se debe efectuar una evaluación de los riesgos potenciales y adoptar medidas adecuadas para garantizar la seguridad de todo el personal.
- Todas las intervenciones que se realicen en los aparatos deberá llevarlas a cabo personal cualificado.
- La alimentación eléctrica deberá adaptarse a los aparatos suministrados.
- Refrigerante, temperatura y presión deberán ser conformes con lo indicado en la placa del refrigerador de aire.
- Puesto que el intercambiador se suministra de forma indirecta, el fabricante no conoce su aplicación efectiva.
- En caso de que el aparato se utilice para la industria alimentaria, el usuario final será el responsable de las condiciones higiénicas.
- Instalar el refrigerador conforme a las normativas nacionales relativas a los procedimientos de instalación de sistemas eléctricos y de refrigeración.
- El intercambiador de calor es adecuado para su uso con los refrigerantes indicados en la hoja de datos o en los documentos relativos al pedido. La presión máxima permitida (presión de proyecto PS) se presenta en la placa informativa. Durante el uso normal nunca se debe superar la presión de proyecto PS.
- Los intercambiadores de calor LU-VE no suelen estar dotados de válvula de alivio de presión alta. El instalador es el responsable del montaje de la válvula de alivio de presión alta en el sistema en el cual se utilice el intercambiador de calor.
- No está permitido el uso del intercambiador de calor para aplicaciones o fines diversos para los cuales ha sido diseñado por LU-VE.

Responsabilidad

El fabricante declina cualquier tipo de responsabilidad y anula la garantía de la unidad por daños derivados de:

- Instalación incorrecta; incluida la falta de seguimiento de las instrucciones presentes en los manuales.
- Modificaciones o errores en la conexión eléctrica, del refrigerante o del agua.
- Uso de la unidad en condiciones diversas de las indicadas.

Gestión de la unidad

	Asegurarse de que se utilicen equipos de protección individual adecuados.
	Inspeccionar el equipamiento para ver posibles daños causados por el transporte o traslados impropios: presentar una reclamación inmediata a la empresa de transporte.
	Eliminar el material del embalaje conforme a los requisitos locales.
	Controles en el momento de la entrega Todos los paquetes de aletas se han sometido a una prueba de presión con aire seco, se han sellado y suministrado en un estado de ligera sobrepresión. Antes de la instalación, controlar la ausencia de pérdidas con la ayuda de la válvula Schrader.
	Al levantar la unidad, utilizar instrumental adecuado (por ej. equipos de elevación, carretillas, etc.).
	No pisar ni poner nada encima de la unidad exterior. Podría causar lesiones o daños a la unidad.

Instalación de las unidades

La instalación debe realizarla un instalador autorizado. No instalar en un lugar: Con acceso difícil para la instalación y el mantenimiento.

- Demasiado cercano a fuentes de calor.
- Que pueda aumentar la vibración de la unidad.
- Que no pueda soportar el peso de la unidad.
- Sujeto a riesgo de exposición a un gas combustible.
- Expuesto a aceites o vapores.
- Con condiciones ambientales particulares.



Elegir un lugar:

- Donde el ruido y el aire descargado se encuentren dentro de los límites permitidos y los reglamentos aplicables.
- Protegido frente a viento en contra.
- Que permita disponer del espacio necesario.
- Que no obstruya zonas de paso o puertas.
- Con una estructura del pavimento lo suficientemente resistente para sostener el peso de la unidad y reducir al mínimo la transmisión de vibraciones.

INSTALACIÓN

- Dejar espacio suficiente en la parte de la entrada de aire. El lado de descarga del aire no debe presentar obstáculos. Evitar posibles cortocircuitos de aire.
- No se deben conectar canalizaciones ni en la parte de la entrada de aire ni en la de descarga de aire, a menos que se hayan diseñado específicamente para ese fin.
- Montar los refrigeradores de modo que tengan el espacio suficiente para contraerse y expandirse. Toda la información relativa al peso y al tamaño se presenta en la placa informativa y/o en la documentación del producto.
- Las líneas de descarga se deben colocar de modo que se favorezca el flujo en salida. En las celdas frigoríficas, las descargas deben estar dotadas de resistencias externas o internas para evitar la congelación.
- Comprobar que no se transmitan solicitaciones desde las líneas de conexión a los tubos del refrigerador.
- Todos los tubos se deben instalar adecuadamente en las paredes o en los techos de la celda frigorífica y no solamente en el refrigerador.
- Apoyar todos los tubos de forma adecuada para que se eviten vibraciones o cargas externas sobre los colectores del refrigerador, etc.

PELIGRO

- Esquinas y bordes cortantes - Existe un elevado riesgo de lesiones debidas a las esquinas y bordes cortantes del paquete de aletas y del carenado. Llevar siempre puestas prendas y equipos de protección adecuados antes de manipular la unidad y de realizar las actividades de mantenimiento.
- Bandeja de goteo - Antes de manipular y desmontar la bandeja de goteo, asegurarse de que esté completamente vacía. Si la bandeja de goteo se abriera accidentalmente, el peso de los restos de agua o hielo podría producir daños y heridas al operario.
- Placas laterales - Las placas laterales extraíbles podrá abrirlas exclusivamente personal cualificado. Comprobar que las placas laterales estén correctamente bloqueadas en su posición tras el cierre.
- Ventiladores - Los ventiladores giratorios pueden causar heridas en los dedos. No activar nunca los ventiladores sin la rejilla de protección y prestar atención cuando se lleve ropa larga o suelta. Desconectar la alimentación eléctrica antes de cualquier intervención de mantenimiento.
- Componentes eléctricos - Se debe desconectar la alimentación eléctrica antes de realizar cualquier actividad o intervención de mantenimiento en los componentes eléctricos de la unidad.
- Quemaduras o congelación - Los tubos de distribución pueden estar extremadamente fríos o calientes; por su parte, los elementos del calentador para el desescarche pueden llegar a estar muy calientes. Utilizar una protección adecuada.
- Refrigerantes - Los gases refrigerantes pueden ser tóxicos y/o inflamables. Estas sustancias puede manipularlas solo personal cualificado, capaz de adoptar todas las medidas de precaución adecuadas y de cumplir con las normativas vigentes en la materia.
- Vibraciones de los ventiladores - Las continuas vibraciones de los ventiladores pueden causar colapso o anomalías del material con el consiguiente riesgo de lesiones o daños debidos a piezas flojas. En consecuencia, es necesario intentar reducir siempre al mínimo las vibraciones.

CONEXIONES ELÉCTRICAS

Todas las conexiones eléctricas en el lugar de instalación son a cargo del instalador.

PELIGRO

Las descargas eléctricas pueden causar lesiones personales graves o, incluso, la muerte. Estas operaciones deberá realizarlas exclusivamente personal cualificado.

ADVERTENCIAS

- Esta unidad es conforme con la Directiva relativa a las máquinas (2006/42/UE), la Directiva relativa a la compatibilidad electromagnética (2014/30/UE) y las directivas relativas a equipos a presión (PED 2014/68/UE).
- Para evitar descargas eléctricas o incendios, asegurarse de que estas operaciones las realice personal cualificado.
- Comprobar que se han respetado los requisitos del código de seguridad nacional para la instalación eléctrica principal.
- Cumplir con todos los requisitos actuales del código de seguridad nacional.
- Comprobar que haya un cable de tierra del tamaño adecuado y perfectamente conectado.
- Comprobar que la tensión y la frecuencia de la alimentación de la red eléctrica sean las necesarias; la potencia disponible debe ser adecuada para hacer funcionar, también, cualquier otro aparato que se encuentre conectado a la misma línea.
- Comprobar que la impedancia de la alimentación de la red eléctrica sea conforme con la entrada de potencia de la unidad indicada en la placa informativa de esta última.
- Comprobar que se han instalado dentro de la unidad los interruptores de seguridad y los seccionadores del tamaño adecuado.
- Los dispositivos de desconexión de la red deben permitir la desconexión completa en las condiciones previstas por la clase de sobretensión III.
- Componentes eléctricos - Se debe desconectar la alimentación antes de realizar cualquier actividad o intervención de mantenimiento en los componentes eléctricos de la unidad.
- Quemaduras o congelación - Los tubos de distribución pueden estar extremadamente fríos o calientes; por su parte, los elementos del calentador para el desescarche pueden llegar a estar muy calientes. Utilizar una protección adecuada.
- Refrigerantes - Los gases refrigerantes pueden ser tóxicos y/o inflamables. Estas sustancias puede manipularlas solo personal cualificado, capaz de adoptar todas las medidas de precaución adecuadas y de cumplir con las normativas vigentes en la materia.
- Vibraciones de los ventiladores - Las continuas vibraciones de los ventiladores pueden causar colapso o anomalías del material con el consiguiente riesgo de lesiones o daños debidos a piezas flojas. En consecuencia, es necesario intentar reducir siempre al mínimo las vibraciones.

ATENCIÓN

- Conectar correctamente el cable de conexión. Si el cable de conexión está conectado de forma incorrecta, las partes eléctricas podrían sufrir daños.
- Solo la asistencia técnica podrá sustituir el cable con el fin de prevenir cualquier riesgo.
- Utilizar los cables especificados para el cableado y conectarlos firmemente a las terminales.

ADVERTENCIA

- Asegurarse de proporcionar una toma de tierra; una toma de tierra inadecuada puede causar descargas eléctricas.
- No conectar los cables de tierra a tubos de gas, tubos de agua, pararrayos o cables de tierra para cableado telefónico.

PELIGRO

No modificar esta unidad quitando las protecciones de seguridad o inhibiendo uno de los interruptores de interbloqueo de seguridad.

Contactar con el servicio de asistencia cualificado si se produce uno de los siguientes eventos:

- Cable de alimentación caliente o dañado;
- Ruido extraño durante el funcionamiento;
- Funcionamiento frecuente de los dispositivos de protección;
- Olor extraño (como olor a quemado).

ASISTENCIA Y MANTENIMIENTO

ATENCIÓN

- Asegurarse de que se utilicen equipos de protección individual adecuados.
- Las operaciones de mantenimiento extraordinario deberá llevarlas a cabo personal adecuadamente formado al respecto.

Desconectar la alimentación eléctrica antes de cualquier operación de mantenimiento o antes de manipular cualquier parte interna de la unidad.

Важная информация по безопасности указывается на изделии и в данном руководстве. Перед установкой агрегата внимательно прочитать данное руководство по монтажу.
 Оно содержит дополнительные важные инструкции для правильного монтажа.

Значение использованных знаков



указывает запреты



указывает предписания



указывает предупреждения (включая опасность / предостережения)

Пояснение указаний

ОПАСНОСТЬ	указывает, что при несоблюдении инструкций наступит смерть или будут получены тяжелые травмы
ПРЕДУПРЕЖДЕНИЕ	указывает, что при несоблюдении инструкций может наступить смерть или могут быть получены тяжелые травмы
ВНИМАНИЕ	указывает, что при невнимательном соблюдении инструкций могут быть получены травмы, пострадать домашние животные или может быть нанесён ущерб имуществу

Общие замечания

- Проследить, чтобы это руководство внимательно прочитывалось и сохранялось для использования в будущем.
- Перед выполнением любых работ по ремонту или техобслуживанию необходимо выполнить оценку потенциальных рисков и принять соответствующие меры для обеспечения безопасности всего персонала.
- Все работы на оборудовании должны выполняться квалифицированным специалистом.
- Электропитание должно соответствовать входящим в комплект устройствам.
- Хладагент, температура и давление должны соответствовать указаниям на табличке воздухоохладителя.
- Ввиду того, что теплообменник поставляется косвенным путем, производителю неизвестно его фактическое применение.
- Если оборудование используется в пищевой промышленности, за санитарное состояние отвечает конечный пользователь.
- Устанавливать охладитель в соответствии с национальными нормами, регулирующими процедуры монтажа электрических и холодильных систем.
- Теплообменник может использоваться с хладагентами, указанными в перечне технических характеристик или в документации заказа. Максимально разрешенное давление (расчетное давление PS) приводится на табличке. При нормальной работе не допускается превышать нормальное расчетное давление PS.
- Теплообменники LU-VE обычно не оснащаются выпускным клапаном высокого давления. За установку выпускного клапана высокого давления на систему, в которой используется теплообменник, отвечает монтажник.
- Не разрешается использовать теплообменник в целях, отличных от тех, для которых он был спроектирован компанией LU-VE

Ответственность

Производитель снимает с себя всякую ответственность и аннулирует гарантию на агрегат при ущербе, нанесенном в результате:

- Неправильного монтажа, в т. ч. несоблюдения приведенных в руководствах инструкций.
- Изменения или ошибок подключения электропитания, хладагента или воды.
- Использования агрегата в условиях, отличных от указанных.

Работа на агрегате

	Убедиться, что используются соответствующие средства индивидуальной защиты.
	Осмотреть оборудование на предмет ущерба в результате неправильной перевозки или перемещения: немедленно подать рекламацию в экспедиторскую компанию.
	Утилизировать упаковочный материал в соответствии с местными требованиями.
	Проверки при доставке Все оребренные пакеты прошли испытание под давлением с использованием сухого воздуха, были загерметизированы и поставляются с небольшим внутренним избыточным давлением. Перед монтажом проверить отсутствие утечек, используя клапан Шрадера.
	При подъеме агрегата использовать соответствующую оснастку (например, подъемное устройство, тележки и т.д.).
	Не ходить и не класть какие-либо предметы на наружную часть агрегата. Это может привести к травмам или повреждениям агрегата

Монтаж агрегатов



Монтаж должен выполняться квалифицированным монтажником
Не устанавливать в месте:

- С затрудненным доступом для монтажа и техобслуживания.
- Слишком близко к источникам тепла.
- Где могут усиливаться вибрации агрегата.
- Которое не может выдержать вес агрегата.
- С риском воздействия горячего газа.
- С воздействием масел и паров.
- С особыми условиями окружающей среды.



Выбирать место:

- В котором шум и выпускаемый воздух соответствуют применимым нормам и регламентам.
- Защищенное от сквозняков.
- Обеспечивающее требуемое пространство.
- Которое не создаст препятствий для прохода или открытия дверей.
- С достаточно прочной конструкцией пола, способной выдержать вес агрегата и максимально снизить передаваемые вибрации

! МОНТАЖ

- Оставить достаточное пространство на стороне входа воздуха. Сторона выпуска воздуха не должна иметь препятствий. Не допускать сквозняков.
- Не разрешается подсоединять каналы ни на сторону входа, ни на сторону выхода воздуха, если только они не были специально спроектированы для этой цели.
- Устанавливать охладители так, чтобы оставалось достаточное пространство для их сжатия и расширения. Вся информация по массе и размерам приводится на табличке и/или в документации на изделие.
- Выпускные линии должны устанавливаться таким образом, чтобы облегчить сток. Для предупреждения замерзания в холодильных камерах выпуски должны оснащаться внешними или внутренними резисторами.
- Убедиться, что от соединительных линий на трубы охладителя не передаются напряжения.
- Все трубопроводы должны соответствующим образом устанавливаться на стены или на потолки холодильной камеры, а не только на охладитель.
- Прокладывать все трубопроводы так, чтобы не допускать воздействия вибраций или внешних нагрузок на коллекторы охладителя и т.д.

! ОПАСНОСТЬ

- Острые кромки и края - Существует повышенный риск ранения об острые кромки и края оребренного пакета и обшивки. Перед началом работ на оборудовании и выполнении операций техобслуживания обязательно надевать соответствующую одежду и средства защиты.
- Сборная ванночка - Перед перемещением и снятием сборной ванночки убедиться, что она абсолютно пуста. При случайном открытии сборной ванночки вследствие веса остатков воды или льда может быть нанесен ущерб или травмы оператору.
- Боковые плиты - Съемные боковые плиты могут открываться исключительно квалифицированным персоналом. Убедиться, что после закрытия боковые плиты правильно заблокированы в нужном положении.
- Вентиляторы - Вращающиеся вентиляторы могут вызвать ранение пальцев. Запрещается включать вентиляторы без защитной решетки. Быть внимательными, если на вас надета свободная или расстегнутая одежда. Перед началом любых работ по техобслуживанию отсоединить питание.
- Электрические компоненты - Перед началом любых работ или операций техобслуживания на электрических компонентах агрегата необходимо отсоединить питание.
- Ожоги в результате воздействия высоких или низких температур - Распределительные трубы могут быть очень холодными или горячими, а элементы нагревателя для оттаивания могут очень сильно нагреваться. Использовать соответствующую защиту.
- Хладагенты - Газообразные хладагенты могут быть токсичны и/или огнеопасны. С этими веществами может работать только квалифицированный персонал, способный принять все соответствующие меры предосторожности и соблюдать действующие в этой области нормы.
- Вибрации вентиляторов - Непрерывные вибрации вентиляторов могут вызвать разрушения и повреждения материала с последующим риском травм и ущерба в результате ослабления крепежа деталей. Поэтому необходимо всегда стремиться максимально понизить вибрации.

ЭЛЕКТРИЧЕСКИЕ ПОДКЛЮЧЕНИЯ

Все электрические соединения на месте выполняются монтажником.

ОПАСНОСТЬ

Удары электротоком могут вызвать серьезные травмы и смерть. Эти операции должны выполняться только квалифицированным персоналом.

! ПРЕДУПРЕЖДЕНИЯ

- Этот агрегат соответствует Директиве по машинам (2006/42/EC), Директиве по электромагнитной совместимости (2014/30/EC) и Директивам по оборудованию под давлением (PED 2014/68/EC).
- Для предупреждения ударов электротоком и пожаров проследить за тем, чтобы эти операции выполнялись только квалифицированным персоналом.
- Убедиться, что для главной цепи питания были соблюдены требования национальных стандартов в области охраны труда и безопасности.
- Соблюдать все действующие требования национальных стандартов в области охраны труда и безопасности.
- Убедиться, что предусматривается соответствующим образом рассчитанный и подсоединенный провод заземления.
- Проверить, что напряжение и частота питания сети соответствуют требуемым для оборудования. Подаваемая электрическая мощность должна обеспечивать функционирование любого другого подсоединенного к этой линии оборудования.
- Проверить, что полное сопротивление питания сети соответствует входной мощности агрегата, указанной на его табличке характеристик.
- Убедиться, что предохранительные выключатели и разъединители соответствующих типоразмеров установлены замкнутыми на агрегате.
- Устройства отсоединения от сети должны обеспечивать полное отсоединение в условиях, предусмотренных классом перенапряжения III.
- Электрические компоненты - Перед началом любых работ или операций техобслуживания на электрических компонентах агрегата необходимо отсоединить питание.
- Ожоги в результате воздействия высоких или низких температур - Распределительные трубы могут быть очень холодными или горячими, а элементы нагревателя для оттаивания могут очень сильно нагреваться. Использовать соответствующую защиту.
- Хладагенты - Газообразные хладагенты могут быть токсичны и/или огнеопасны. С этими веществами может работать только квалифицированный персонал, способный принять все соответствующие меры предосторожности и соблюдать действующие в этой области нормы.
- Вибрации вентиляторов - Непрерывные вибрации вентиляторов могут вызвать разрушения и повреждения материала с последующим риском травм и ущерба в результате ослабления крепежа деталей. Поэтому необходимо всегда стремиться максимально понизить вибрации.

! ВНИМАНИЕ

- Правильно подсоединить соединительный кабель. При неправильном подсоединении соединительного кабеля могут быть повреждены электрические детали.
- Для предупреждения любого риска этот кабель должен заменяться только техническими специалистами.
- Использовать кабели, указанные для электромонтажа, и надежно подсоединять их к зажимам

! ПРЕДУПРЕЖДЕНИЕ

- Обязательно выполнить заземление. При несоответствующем заземлении могут наблюдаться удары электрическим током.
- Не подсоединять кабели заземления к газовым, водяным трубам, громоотводам или проводам заземления телефонных кабелей.

ОПАСНОСТЬ

Не вносить изменения в этот агрегат, снимая одно из защитных ограждений или обходя один из предохранительных выключателей взаимной блокировки.

В любом из перечисленных ниже случаев обращаться в квалифицированную сервисную службу:

- Нагрев или повреждение токоподводящего кабеля;
- Странный шум при работе;
- Частое срабатывание защитных устройств;
- Странный запах (например, запах гари).

ТЕХНИЧЕСКОЕ СОДЕЙСТВИЕ И ТЕХОБСЛУЖИВАНИЕ

ВНИМАНИЕ

- Убедиться, что используются соответствующие средства индивидуальной защиты.
- Операции по экстренному техобслуживанию должны выполняться специально обученным персоналом.

Перед выполнением любой операции техобслуживания или перед работами на любой внутренней части агрегата отсоединить питание от сети.

بم الإبلاغ عن معلومات مهمة حول السلامة عن المنتج وفي هذا الدليل. اقرأ دليل التركيب هذا بعناية قبل تركيب الوحدة. يحتوي هذا المستند على تعليمات مهمة إضافية للتركيب الصحيح.

الرموز المستخدمة

يشير إلى الإجراءات المحظورة



يشير إلى الإجراءات الإلزامية

يشير إلى الاحتياطات
يشمل المخاطر/التحذيرات ()

شرح الإرشادات

مخاطر	تشير إلى أن العنصر سيتسبب في الوفاة أو إصابة خطيرة إذا تم استخدامه بشكل غير صحيح
تحذير	يشير إلى أن العنصر قد يتسبب في الوفاة أو إصابة خطيرة إذا تم استخدامه بشكل غير صحيح
تنبيه	يشير إلى أن العنصر قد يتسبب في الإصابة أو تلف الممتلكات أو الأثاث أو الحيوانات الأليفة إذا لم يتم اتباع التعليمات بعناية

ملاحظات عامة

- ينبغي قراءة هذه الوثيقة بعناية والاحتفاظ بها للرجوع إليها في المستقبل.
- قبل إجراء أي إصلاحات أو صيانة، يجب إجراء تقييم للمخاطر واتخاذ التدابير المناسبة لضمان سلامة جميع الموظفين.
- يجب تنفيذ جميع الأعمال المتعلقة بالمعدات بواسطة موظفين مؤهلين.
- يجب أن يكون مصدر الطاقة مناسباً للمعدات المزودة.
- يجب أن يتوافق المبرد ودرجة الحرارة والضغط مع المعلومات المتعلقة بلوحة اسم مبرد الهواء.
- نظراً لأن المبادل يتم تزويده بشكل غير مباشر، فإن الشركة المصنعة ليست على علم بالتطبيق الفعلي.
- إذا تم استخدام المعدات في الصناعات الغذائية، يكون المستخدم النهائي مسؤولاً عن تلبية متطلبات النظافة.
- قم بتركيب المبرد وفقاً للوائح الوطنية لإجراءات تركيب نظام التبريد والكهرباء.
- على لوحة الاسم. (PS) المبادل الحراري مناسب للاستخدام مع المبردات المشار إليها في صحيفة البيانات أو مستندات الطلب. ويتم عرض أقصى ضغط قابل للاستخدام مسموح به (ضغط التصميم - أثناء التشغيل العادي). (PS) ويجب عدم تجاوز ضغط التصميم
- ليست مجهزة بشكل عام بصمام عدم ذي ضغط مرتفع. ويكون فني التركيب مسؤولاً عن تركيب صمام العادم ذي الضغط العالي على النظام الذي يُستخدم فيه المبادل LU-VE المبادلات الحرارية
- من أجلها. LU-VE ولا يسمح باستخدام المبادل الحراري لتطبيقات وأغراض أخرى غير تلك التي صممتها

المسؤولية

- لا تتحمل الشركة المصنعة المسؤولية ويعتبر ضمان الوحدة لاغياً إذا كان التلف ناتجاً عما يلي:
- التركيب غير صحيح؛ بما في ذلك عدم اتباع التعليمات الواردة في الأدلة المناسبة.
- تعديل التوصيلات الكهربائية أو توصيل المبردات أو توصيل المياه أو أي أعطال بها.
- استخدام الوحدة في ظل ظروف غير تلك المشار إليها.

إدارة الوحدة

!	يجب استخدام معدات الوقاية الشخصية المناسبة.
!	افحص المعدات بحثاً عن وجود أي ضرر ناتج عن التعامل معها أو نقلها بشكل غير صحيح: قَدِّم شكوى فورية لشركة النقل.
!	تخلص من مادة التغليف وفقاً للمتطلبات المحلية.
!	عمليات الفحص عند التسليم لقد خضعت جميع الملفات ذات الزعانف لاختبار الضغط بالهواء الجاف، ثم تم إغلاقها وتزويدها في حالة من الضغط الزائد الطفيف. قبل التركيب، تحقق من عدم وجود تسريبات (Schrader) باستخدام صمام شريدنر
!	استخدم المعدات المناسبة عند رفع الوحدة (مثل جهاز الرفع وعربات الترولي وغيرهما).
!	اتصّل الوحدة الخارجية ولا تضع أي شيء عليها. فهذا يمكن أن يسبب إصابة أو تلف للوحدة.

تركيب الوحدات

يجب تنفيذ التركيب عن طريق فني تركيب مؤهل. لا تقم بالتركيب في موقع: حيث يصعب الوصول من خلاله لإجراء التركيب والصيانة.

- قريب جداً من مصادر الحرارة.
- قد يزيد من اهتزاز الوحدة.
- لا يمكنه دعم وزن الوحدة.
- عرضة لخطر التعرض للغاز القابل للاحتراق.
- معرض للزيوت والأبخرة.
- ذي ظروف بيئية غير عادية.

اختر مكاناً:

- حيث تكون الضوضاء وهواء العادم ضمن الحدود المسموح بها بموجب المعايير واللوائح المعمول بها.
- محميًا من الرياح المعاكسة.
- بالمساحة المطلوبة.
- لن يسد الممرات أو الأبواب.
- بهيكل أرضي قوي بما يكفي لدعم وزن الوحدة وتقليل انتقال الاهتزاز.

التركيب

- اترك مساحة كافية على جانب سحب الهواء. يجب أن يكون جانب ادم الهواء خاليًا من العوائق. وتجنب حدوث دوائر قصيرة هوائية محتملة.
- يجب ألا يتم توصيل الأنابيب سواء على جانب سحب الهواء أو على جانب العادم، إلا إذا كان قد تم تصميمها خصيصًا لهذا الغرض.
- قم بتركيب المبردات بحيث يكون لديها مساحة كافية للتقلص والتوسع. يتم توفير جميع معلومات الوزن والبعد على لوحة الاسم و/أو في وثائق المنتج.
- يجب وضع خطوط العادم لتسهيل التدفق إلى الخارج. وفي الغرف الباردة، يجب أن تكون العوادم مجهزة بمقاومات خارجية أو داخلية لمنع التجمد.
- تأكد من عدم انتقال أي حمولات من خطوط الاتصال إلى أنابيب المبرد.
- يجب تركيب جميع الأنابيب بشكل صحيح على جدران الغرفة الباردة أو سقفها وليس على المبرد فقط.
- ادم جميع الخطوط بشكل كافٍ لمنع الاهتزاز أو الأحمال الخارجية على مشعبات المبرد، وما إلى ذلك.

مخاطر

- الزوايا والحواف الحادة - هناك مخاطر عالية للإصابة بسبب الزوايا والحواف الحادة للملف ذي الزعانف والسطح الانسيابي. استخدم دائمًا الملابس والمعدات الواقية المناسبة قبل التعامل مع الوحدة وإجراء أنشطة الصيانة.
- درج التنقيط - قبل التعامل مع درج التنقيط وإزالتها، تأكد من أنه فارغ تمامًا. إذا فتح درج التنقيط عن طريق الخطأ، فإن وزن الماء أو بقايا الجليد قد يسبب ضررًا للمشغل أو تعطيله.
- الألواح الجانبية - يجب ألا يتم فتح الألواح الجانبية القابلة للإزالة إلا على يد موظفين مؤهلين فقط. وتأكد من تأمين الألواح الجانبية في مكانها الصحيح بعد الإغلاق.
- المراوح - قد تتسبب المراوح الدوارة في إصابة الأصابع. فلا تشغل المراوح أبدًا بدون شبكة واقية وتوخ الحذر عند ارتداء ملابس فضفاضة أو غير مقفولة. وأفضل مصدر الطاقة قبل إجراء أي عمليات صيانة.
- المكونات الكهربائية - يجب فصل مصدر الطاقة قبل إجراء أي أنشطة أو عمليات صيانة على المكونات الكهربائية للوحدة.
- الحروق أو التجميد - يمكن أن تكون أنابيب التوزيع باردة للغاية أو ساخنة للغاية، ويمكن أن تصبح عناصر سخان لإزالة الصقيع ساخنة جدًا. استخدم وسائل الوقاية المناسبة.
- غازات التبريد - قد تكون غازات التبريد سامة و/أو قابلة للاشتعال. ويجب ألا يتم التعامل مع هذه المواد إلا على يد الموظفين المؤهلين القادرين على اتخاذ جميع الاحتياطات المناسبة واتباع اللوائح المعمول بها.
- اهتزازات المروحة - يمكن أن تتسبب اهتزازات المروحة المستمرة في حدوث أعطال وفشل بالمواد، مما يؤدي إلى إصابة أو تلف من الأجزاء غير محكمة التثبيت. لذا من الضروري دائمًا محاولة تقليل الاهتزازات.

التوصيلات الكهربائية

جميع التوصيلات الكهربائية في الموقع هي مسؤولية فني التركيب.

مخاطر

يمكن أن تسبب الصدمة الكهربائية إصابة جسدية خطيرة أو وفاة. ويجب الحرص دومًا على تنفيذ تلك العمليات على يد موظف مؤهل.

تحذيرات

- (EU/2014/68/PED)، وتوجيه معدات الضغط (EU)، وتوجيه التوافق الكهرومغناطيسي (EU/2014/30) تتوافق هذه الوحدة مع توجيه الماكينات (2006/42/).
- لتجنب حدوث صدمة كهربائية أو حريق، تأكد من تنفيذ هذه العمليات على يد موظفين مؤهلين فقط.
- تأكد من استيفاء متطلبات رمز السلامة الوطني لدائرة مصدر الطاقة الرئيسية.
- اتبع جميع المتطلبات الحالية لقانون السلامة الوطني.
- تأكد من وجود سلك أرضي بحجم مناسب ومتصل.
- تأكد من أن جهد وتردد مأخذ الإمداد الرئيسي هما المطلوبان؛ ويجب أن تكون الطاقة المتاحة مناسبة لتشغيل أي معدات أخرى متصلة بالخط نفسه.
- تحقق من أن مقاومة مأخذ الإمداد الرئيسي تتوافق مع منخلات الطاقة للوحدة المشار إليها على اسم الوحدة.
- تأكد من تركيب مفاتيح السلامة والعوازل ذات الحجم المناسب على الوحدة في وضع إيقاف التشغيل.
- يجب أن تسمح أجهزة فصل مأخذ الإمداد الرئيسي بالفصل الكامل في ظل ظروف تتجاوز الجهد الكهربائي من الفئة الثالثة.
- المكونات الكهربائية - يجب فصل مصدر الطاقة قبل إجراء أي أنشطة أو عمليات صيانة على المكونات الكهربائية للوحدة.
- الحروق أو التجميد - يمكن أن تكون أنابيب التوزيع باردة للغاية أو ساخنة للغاية، ويمكن أن تصبح عناصر سخان لإزالة الصقيع ساخنة جدًا. استخدم وسائل الوقاية المناسبة.
- غازات التبريد - قد تكون غازات التبريد سامة و/أو قابلة للاشتعال. ويجب ألا يتم التعامل مع هذه المواد إلا على يد الموظفين المؤهلين القادرين على اتخاذ جميع الاحتياطات المناسبة واتباع اللوائح المعمول بها.
- اهتزازات المروحة - يمكن أن تتسبب اهتزازات المروحة المستمرة في حدوث أعطال وفشل بالمواد، مما يؤدي إلى إصابة أو تلف من الأجزاء غير محكمة التثبيت. لذا من الضروري دائمًا محاولة تقليل الاهتزازات.

تنبيه

- قم بتوصيل كابل التوصيل بشكل صحيح. إذا تم توصيل كابل التوصيل بشكل غير صحيح، فقد تتلف الأجزاء الكهربائية.
- يجب عدم استبدال الكابيل إلا من خلال الدعم الفني من أجل منع أي مخاطر.
- استخدم الكابلات المخصصة للأسلاك وأوصلها بإحكام بالأطراف.

! تحذير

- تأكد من توفير التأريض؛ إذ يمكن أن يسبب التأريض غير الصحيح صدمة كهربائية.
- لا توصل الأسلاك الأرضية بأنابيب الغاز أو أنابيب المياه أو مانعات الصواعق أو بأسلاك التأريض الخاصة بكابلات الهاتف.

مخاطر

لا تعدل هذه الوحدة بإزالة أي من واقيات السلامة أو تجاوز أي من مفاتيح الإقفال المحكم.

اتصل بالخدمة الفنية في حالة حدوث أي مما يلي:

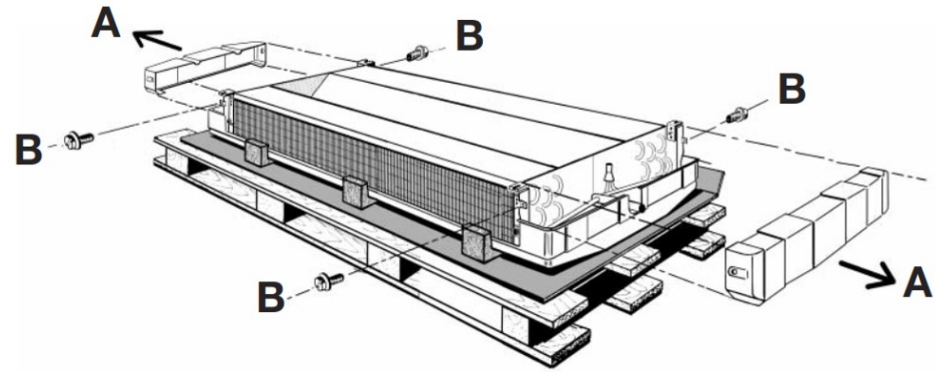
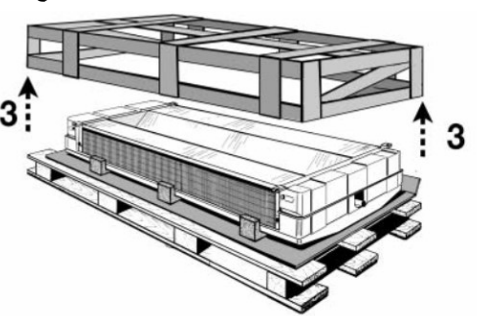
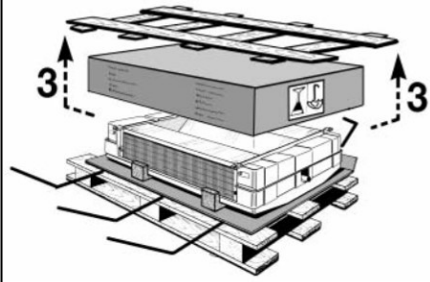
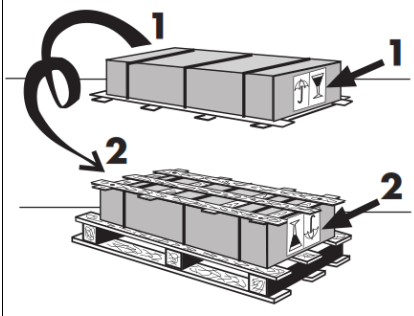
- كابل طاقة ساخن أو تالف؛
- ضوضاء غير اعتيادية أثناء التشغيل؛
- التشغيل المتكرر للأجهزة الواقية؛
- رائحة غير معتادة (مثل رائحة احتراق).

الخدمة والصيانة

تنبيه

- يجب استخدام معدات الوقاية الشخصية المناسبة.
- يجب أن يقوم بعمليات الصيانة غير الروتينية موظفون مدربون تدريبًا خاصًا.
- وافصل طاقة مأخذ الإمداد الرئيسي قبل إجراء أي صيانة أو التعامل مع أي جزء من الوحدة.

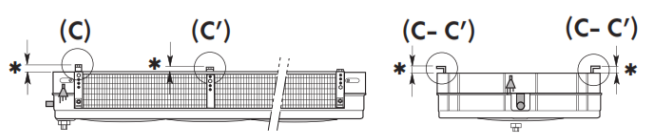
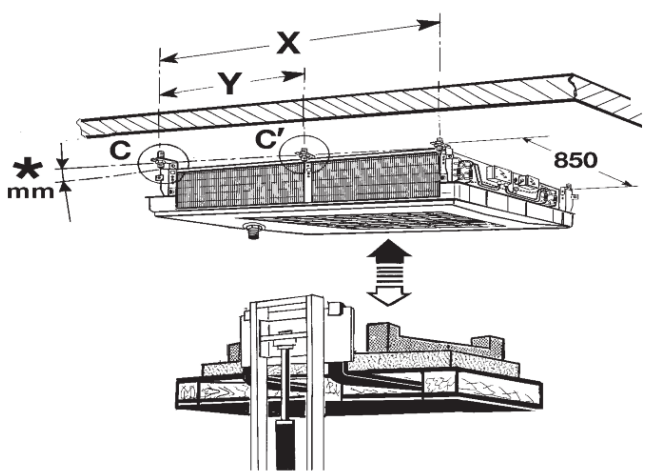
FHD 711-3	FHD 712-3	Modello	FHD 732-3	FHD 742-3
FHD 721-3	FHD 722-3	Type	FHD 832-4	FHD 842-4
FHD 811-4	FHD 812-4	Modèle	FHD 932-7	FHD 942-7
FHD 821-4	FHD 822-4	Modell		
FHD 911-7	FHD 912-7	Modelo		
FHD 921-7	FHD 922-7	النوع:		



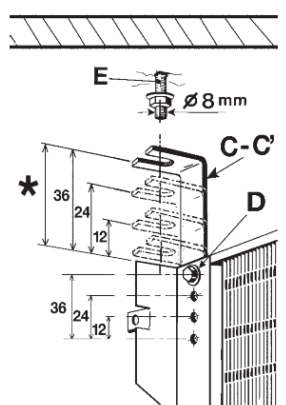
- **Prima di sollevare gli apparecchi controllare l'integrità strutturale degli organi di sollevamento e il loro corretto fissaggio alla struttura**
 - Togliere le coperture di testata (A) allentando le viti (B), (portare i due supporti (C) nella posizione di installazione svitando le viti (D)).
 - Montare i tiranti (E) al soffitto tenendo conto dell'asola dei supporti (C), e degli interassi di fissaggio dell'apparecchio da installare (vedi tabella).
 - Sollevare l'apparecchio, infilare i tiranti (E) nei supporti (C), bloccare l'apparecchio a soffitto con rondelle e dadi.
- **Before lifting the units, please check the structural integrity of the lifting devices and their proper fixing to the structure**
 - Remove end covers (A) by loosening screws (B), (draw both brackets (C) on installation position by unscrewing screws (D)).
 - Install suitable studs (E) to cold room ceiling taking into account the slot size (C), and fixing dimensions of unit cooler (Table).
 - Lift the unit cooler, lead securing studs/bolts (E) through the cooler brackets (C), and fixing the unit to cold room ceiling by securely tightening nuts and washers.
- **Avant de soulever les appareils, contrôler que les dispositifs de levage sont en bon état et qu'ils sont fixés correctement à la structure**
 - Retirer le couvercles d'extrémité (A) en dévissant les vis (B), (mettre les deux supports (C) en position d'installation en dévissant les vis (D)).
 - Monter le boulon de fixation adapté (E) au plafond de la chambre froide dans les fentes des supports (C), en tenant compte des dimensions de l'évaporateur à installer (côtés indiquées au tableau).
 - Soulever l'appareil, introduire les boulons (E) dans les fentes des supports (C), et fixer l'ensemble avec les écrous et rondelles de sécurité.
- **Vor dem Anheben der Geräte die strukturelle Vollständigkeit der Hebevorrichtungen und ihre korrekte Befestigung an der Struktur kontrollieren**
 - Die beiden Endabdeckungen (A) entfernen durch Lösen der Schrauben (B), (Konsole (C) in Montage-Position bringen mit den Schrauben (D)).
 - Schraubenbolzen (E) in Decke montieren, dem Schlitz in der Konsole (C), und den Abmessungen des Apparates (nach Tabelle) Rechnung tragend.
 - Verdampfer anheben, einführen der Schrauben (E) in Konsolen (C), und Deckenverdampfer befestigen mit Unterlagsscheiben und Schrauben.

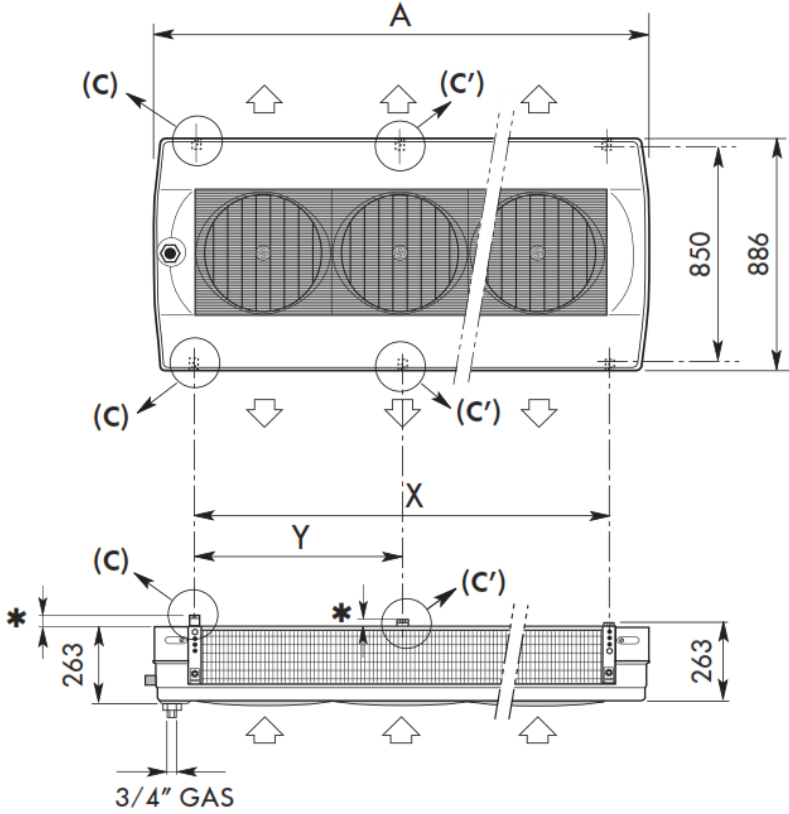
- **Antes de proceder en la elevación del aparato, se debe controlar la integridad estructural de la elevación y su posterior fijación correcta en la estructura**
 - Quitar las tapas del extremo (A) aflojando los tornillos (B), (llevar los dos soportes (C) a la posición de instalación, destornillando las tuercas (D)).
 - Montar los tirantes (E) en el techo, teniendo en cuenta la tuerca del soporte (C), y los interases de fijación del aparato que se debe instalar (tabla).
 - Levantar el aparato, introducir los tirantes (E) en los soportes (C), bloquear el aparato con las tuercas y discos de seguridad.
- **До поднятия оборудования проверить целостность креплений и их надежное крепление к корпусу**
 - Отвинтить болты (A) ослабить крепления (B), (переместить держатели (C) в положение для монтажа (D)).
 - Установить крепления (E) на потолке, принимая во внимание положение воздухоохладителя (C), а также направляющих осей (см. таблицу).
 - Поднять изделие, закрепить держатели (E) крепления (C), закрепить изделия на потолке с помощью гаек и шайб.

- قبل رفع الوحدات، يرجى فحص سلامة بنية اجهزة الرفع وتثبيتها بصورة صحيحة في التركيب.
 - قم بإزالة الأغطية الطرفية (أ) عن طريق فك المسامير البراغي (ب)، (قم بسحب كل من الدعائم (ج) على وضع التركيب من خلال فك مسامير البراغي (د)).
 - قم بتركيب المسامير المناسبة (هـ) في سقف غرفة التبريد مع الأخذ بالاعتبار حجم الفتحة (ج)، وأبعاد تثبيت وحدة المبرد (الجدول).
 - ارفع وحدة المبرد، وجه مسامير/براغي الأمان (هـ) من خلال دعائم المبرد (ج)، وتثبيت الوحدة في سقف غرفة التبريد من خلال إحكام ربط الصواميل والحلقات المعدنية.

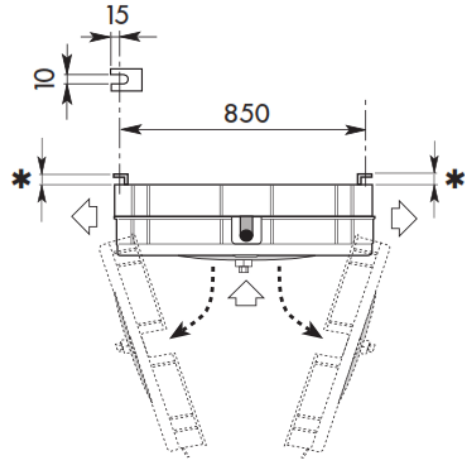


Modello	Modèle	Modelo	(*) mm / ملم (*)	(C)	(C')
Type	Modell	النوع:			
FHD 711-3	FHD 712-3		12	-	
FHD 811-4	FHD 812-4		12	-	
FHD 911-7	FHD 912-7		12	-	
FHD 721-3	FHD 722-3		24	-	
FHD 821-4	FHD 822-4		24	-	
FHD 921-7	FHD 922-7		24	-	
FHD 732-3	---		36	-	
FHD 832-4	---		36	-	
FHD 932-7	---		36	-	
FHD 742-3	---		36	18	
FHD 842-4	---		36	18	
FHD 942-7	---		36	18	

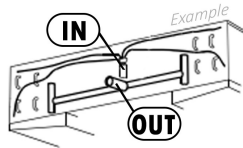
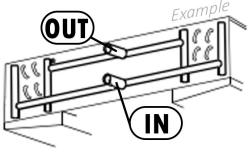




*
Solo per supporti (C - C')
Only for brackets (C - C')
Seulement pour supports (C - C')
Nur für Konsolen (C - C')
Solo para los dos soportes (C - C')
Только для креплений (C - C')
للدعائم فقط (سي - سي')



Modello Modell	Type Modelo	Modèle النوع: Модель	FHD	711-3 811-4 911-7	712-3 812-4 912-7	721-3 821-4 921-7	722-3 822-4 922-7	732-3 832-4 932-7	742-3 842-4 942-7
Elettroventil Ventilatoren	Fans Eléctroventil.	Ventilateurs المراوح	n° العدد	1	1	2	2	3	4
Dimensioni Dimensions Dimensions Abmessungen Dimensiones الأبعاد		Вентиляторы	A mm	886	886	1443	1443	1998	2553
			X mm	596	596	1151	1151	1706	2261
			Y mm	---	---	---	---	---	1130
			* (C) mm	12	12	24	24	36	36
			* (C') mm	---	---	---	---	---	18
Attacchi Anschlüsse	Connection Conexión	Raccords التوصيل Соединени	mm	12	12	12	16	16	16
			mm	22	28	28	35	35	35

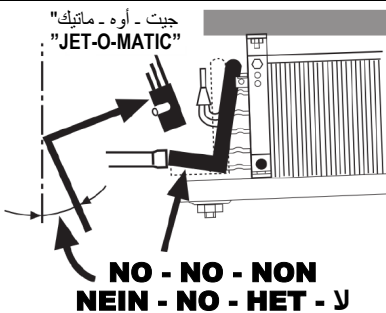


- Controllare sempre la tabella attacchi
- Always check the connection table
- Vérifiez toujours le tableau des connexions
- Überprüfen Sie immer die Anschlussstabelle

- Consultar siempre la tabla de conexiones
- Всегда проверяйте таблицу соединений
- تحقق دائماً من جدول التوصيل

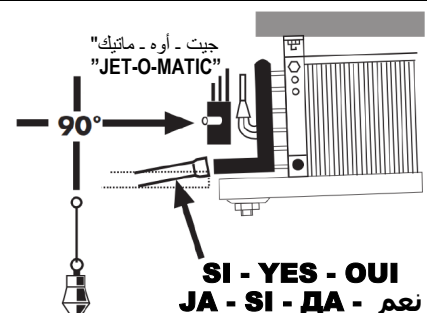
In caso di prodotto speciale o dubbi sulla connessione, si consiglia di richiedere un disegno dettagliato
In case of special product or doubts about connection, it's recommended to ask a detailed drawing
En cas de produit spécial ou de doute sur le raccordement, il est recommandé de demander un plan détaillé
Im Falle eines speziellen Produkts oder bei Zweifeln bezüglich des Anschlusses wird empfohlen, eine detaillierte Zeichnung anzufordern
En caso de producto especial o dudas sobre la conexión, se recomienda pedir un plano detallado
В случае особого продукта или сомнений по поводу подключения рекомендуется запросить подробный чертёж
في حالة وجود منتج خاص أو شكوك حول الاتصال ، يوصى بطلب رسم تفصيلي

ATTACCHI / CONNECTIONS / RACCORDS / ANSCHLÜSSE / CONEXIÓN / КРИПЛЕНИЙ / التوصيلات



⚠

- Non adattare la posizione dei collettori alla linea.
- Do not adapt headers position to the suction line
- Ne pas adapter la position du collecteurs à la ligne
- Sammlerposition nicht an Leitung anpassen
- No adaptar la posición de los colectores a la línea de succión
- Не использовать положение коллекторов в одну линию
- لا تقم بتوصيل انبوب تجميع الغاز كي يلائم خط السحب



• Prima di procedere ai collegamenti dei collettori/distributori, è obbligatorio assicurarsi che il circuito d'alimentazione sia chiuso (assenza di pressione).

Aprire le bacinelle (F) - (1 - 2). Sono da collegare: Fig. 1

- La linea di aspirazione (H), la valvola termostatica (I) al distributore (L), la linea del liquido (M), accostandola alla linea di aspirazione.
- Il manometro per la verifica (Te, Fig. 5); gli apparecchi sono muniti di apposita valvola per attacco del manometro.
- Il tubo di scarico dell'acqua (O) all'attacco (N) dopo aver chiuso la bacinella (F) Fig. 2.

• Before to proceed with the collectors/distributors connections it is mandatory to comply as follows make sure the supply circuit is closed (no pressure).

Open the drain pan (F) - (1 - 2). To connect: Fig. 1

- The suction line (H), the thermostatic valve (I) to distributor (L), the liquid line (M) to put it near the suction line.
- Pressure check (Te, Fig.5); all units are fitted with a schrader valve on the suction pipe, so that the suction pressure can be measured for correct operation.
- The water drain tubing connection (O) after drain pan is closed (F) Fig. 2.

• Avant de procéder aux raccordements des collecteurs/distributeurs, est obligatoire de s'assurer que le circuit d'alimentation est fermé (absence de pression).

Ouvrir l'égouttoir (F) - (1 - 2). Sont à raccorder: Fig. 1

- La ligne d'aspiration (H); la valve thermostatique (I) au distributeur (L), la ligne liquide (M) à côté de la ligne d'aspiration.
- Contrôler la pression (Te, Fig. 5); tous les évaporateurs sont équipés avec une valve schrader sur le tube d'aspiration pour mesurer si la pression d'aspiration est bien conforme.
- Le tube d'écoulement d'eau (O) après avoir refermé l'égouttoir (F) Fig. 2.

• Vor Anschluss der Sammelrohre/Verteilerrohre müssen folgende Vorschriften eingehalten werden Sicherstellen, daß der Speisungskreis geschlossen ist (klein Druck).

Tropfschale (F) - (1 - 2). Es sind anzuschliessen: Fig. 1

- Die Saugleitung (H), das thermostatische Einspritzventil (I) auf den Mehrfachverteiler (L), die Flüssigkeitsleitung (M) zusammengeführt mit der Saugleitung.
- Prüfmanometer (Te, Fig.5); Die Verdampfer sind mit einem Schraderventil ausgestattet, wo ein Prüfmanometer angeschlossen werden kann. Zuletzt sind die Seitenteile wieder zu montieren.
- Turfwasserablauf (O) montieren nach dem die Tropfschale (F) geschlossen wurde Fig.2.

• Antes de proceder a la realización de las conexiones entre colectores/distribuidores, es obligatorio Asegurarse de que el circuito de alimentación esté cerrado (ausencia de presión).

Abrir la cubeta de secado (F) - (1 - 2). Se tienen que conectar: Fig. 1

- La línea de aspiración (H); la válvula termostática (I) al distribuidor (L), la línea líquida (M) se encontrará junto a la línea de aspiración.
- El manómetro de control (Te, Fig. 5); todos los evaporadores están equipados de una válvula de enganche para el manómetro.
- El tubo de descarga de agua (O) al enganche (N) después de haber cerrado la cubeta de secado (F) Fig.2.

• Перед подсоединением коллектора/распределителя, необходимо Удостовериться в том, что контур закрыт (давление в системе отсутствует).

открыть поддон (F) - (1 - 2). Следует производить подсоединения: Fig. 1

- Линия нагнетания (H), Термостатический вентиль (ТРВ) (I) к распределителю (L), жидкостная линия (M), подсоединение на линии всасывания.
- Контрольный манометр (Te, Fig 5); изделия имеют штуцер, предназначенный для подключения манометра.
- Сливной коллектор для воды (O) к штуцеру (N) после подсоединения поддона (F) Fig.2.

- قبل المضي قدماً في توصيلات المجمعات/الموزعات لا بد من الالتزام بما يلي والتأكد من إغلاق دائرة المصدر (عدم وجود ضغط).
- افتح مجمع الصرف (و) - (2-1) للتوصيل: الشكل رقم 1
- خط السحب (ح)، صمام الترموستات (ط) إلى الموزع (ل)، خط السائل (م) لوضعه بالقرب من خط السحب.
- الشكل (5)؛ جميع الوحدات مزودة بصمام هواء على خط السحب وبهذا يمكن قياس ضغط (Te) فحص الضغط السحب للتشغيل الصحيح.
- وصلة أنبوب مجمع اصرف المياه (س) بعد إغلاق مجمع الصرف (و) الشكل 2.

Fig. 1

الشكل رقم 1

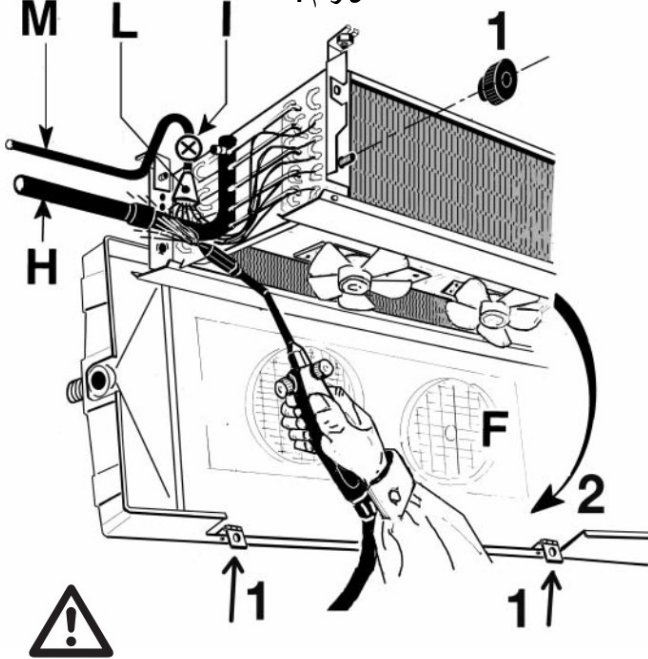
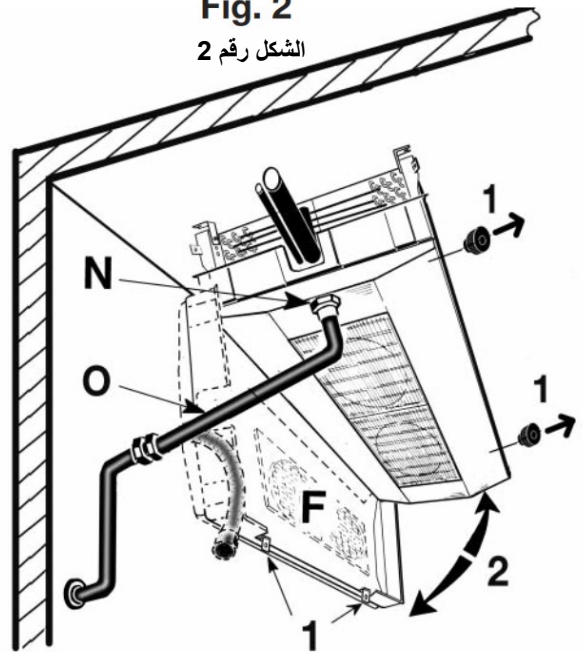


Fig. 2

الشكل رقم 2



- Durante l'operazione di saldatura, assicurarsi di indirizzare la fiamma in modo da non investire la macchina (eventualmente interporre una protezione).
- When performing welding operations, make sure the flame nozzle is not aimed toward the equipment (insert a shield if required).
- Durant la soudure, de veiller à diriger la flamme de façon à ne pas toucher la machine (éventuellement, il conviendra de placer une protection devant la machine).
- Beim Schweißen die Flamme so ausrichten, daß die Maschine nicht getroffen wird (eventuell mit einem Schutz versehen).
- Durante la operación de soldadura, asegurarse de dirigir la llama de manera que no se dañe la máquina (interponer, si fuera necesario, una protección).
- Во время проведения пайки, следует направлять пламя таким образом, чтобы избежать повреждений изделия (использовать средства индивидуальной защиты).
- عند القيام بعمليات اللحام، تأكد من عدم توجيه فوهة الشعلة نحو الجهاز (أدخل عازلًا عند الضرورة).

- Per l'applicazione della pompa automatica dello scarico acqua vedi figura a pag.10.
- For the application of the automatic pump of water discharge see fig. page 10.
- Pour l'application de la pompe automatique d'écoulement eau voir fig. page10..
- Zur Anbringung der automatischen Wasserablass-Pumpe siehe Abbildungen auf Seite 10.
- Para la aplicación de la bomba automática de descarga agua ver figura en la pag.10.
- Применение автоматического насоса в сливе воды см рис. Стр 10.
- عند القيام بعمليات اللحام، تأكد من عدم توجيه فوهة الشعلة نحو الجهاز (أدخل عازلًا عند الضرورة).

• Prima di procedere ai collegamenti elettrici, è obbligatorio assicurarsi che il circuito elettrico d'alimentazione sia aperto.
Sono da collegare: Fig. 3
 • Gli apparecchi vanno connessi alla linea di alimentazione elettrica secondo le regole dettate dal locale fornitore di energia e/o dalle norme vigenti nel paese.
 • L'installatore deve frapporre fra l'apparecchio e la linea di alimentazione elettrica un interruttore onnipolare, in posizione ben visibile, con apertura tra i contatti minimo 3 mm, secondo norme vigenti.
 • Rimuovere la copertura di protezione (P), passare i cavi negli appositi passacavi (U) fissarli serrando il corrispondente pressacavo e collegare secondo gli schemi indicati sulla copertura di protezione. Alla fine di questa operazione rimontare la copertura di protezione.
N.B.: Impiegare controllo di sbrinamento con termostato di fine sbrinamento tarato a 10 °C ± 20 °C, da posizionare su una curva nella parte alta dell'evaporatore (Q) o in altra posizione con equivalente funzione.

• Before proceeding with the electrical wiring it is mandatory to comply as follows make sure the power line circuit is open (disconnected).
To be connected: Fig. 3

• The units have to be connected to the electric supply according to the rules of the local energy supplier and / or according to the current standards in force in that country.
 • The installer should mount a single pole terminal in a visible position, between the unit and the electric supply, which should have a minimum 3 mm opening between the terminals, in accordance with current legislation.
 • Remove the terminal cover (P) feed the cables through grommets (U) and block them with their respective gland attaching them to the terminals in accordance with the wiring diagrams shown on the cover.
 • When all connections are made refit the terminal block cover.
N.B.: For systems using electric/hot gas defrost, a defrost termination thermostat should be used, having a range of 10 deg C to 20 deg C with a sensor attached to the top return bends of the coil block or buried in the top of the coil block fins (Q).

• Attention: Avant de procéder aux raccordements électriques, il est obligatoire de s'assurer que le circuit électrique d'alimentation est ouvert.
Sont à raccorder: Fig. 3

• Que les appareils vont être raccordés à la ligne d'alimentation conformément aux règles établies par le fournisseur local d'énergie électrique et/ou à la législation et normes en vigueur dans la zone considérée.
 • Installer un interrupteur unipolaire en position visible entre l'appareil et la ligne d'alimentation avec ouverture entre contacts d'au moins 3 mm suivant les normes en vigueur.
 • Retirer le couvercle (P), passer les câbles à travers les passe-fils (U), les fixer en serrant le serr-câble correspondant, et les raccorder selon le schéma figurant sur le couvercle. Remonter le couvercle.
N.B.: Utiliser le système de contrôle de dégivrage avec thermostat de fin de dégivrage étalonné de 10 degrés à 20 degrés et le positionner sur un coude dans la partie haute de l'évaporateur (Q), ou à tout autre endroit ayant une fonction équivalente.

• Bevor mit dem elektrischen Anschluß begonnen wird, ist es ratsam wie folgt vorzugehen Stellen Sie sicher, daß die Zuleitung abgeschaltet ist.
Welche anzuschließen sind: Fig. 3
 • Die Geräte müssen entsprechend den Vorschriften der örtlichen EVU's und der VDE verdrahtet werden.
 • Es sollte ein einpoliger Schalter an einer leicht zugänglichen Stelle in die Zuleitung eingebaut werden.

• Entfernen Sie den Klemmdosenendeckel (P) und führen Sie das Kabel durch die Gummitülle (U) und befestigen Sie diese mit den Kabelbinder. Schließen Sie die Kabel an die Klemmen wie im Schaltplan (im Klemmdosenendeckel eingeklebt ist) beschließen.
 • Nach dem Abklemmen der Kabel ist der Deckel wieder zu schließen an.
N.B.: Abtauth thermostat mit Abtaubegrenzung im Bereich von 10°C montieren, anzulegen an einen Bogen im oberen Bereich des Verdampfers (Q) oder an andere Stelle mit gleichwertiger Wirkung.

• Antes de proceder a la realización de las conexiones eléctricas, es obligatorio asegurarse de que el circuito eléctrico de alimentación esté abierto.
Se tienen que conectar: Fig. 3

• Los aparatos se conectan a la línea de alimentación eléctrica según las reglas establecidas por el proveedor local de electricidad y/o las normas vigentes en el país.
 • El instalador tendrá que colocar, entre el aparato y la línea de alimentación eléctrica, un interruptor onnipolar, en posición claramente visible, con una abertura entre los contactos de 3mm como mínimo, según las normas vigentes.
 • Quitar la tapa de protección (P), pasar los cables por los pasacables correspondientes (U) fijarlos apretando el dispositivo de prensa y conectar según los diagramas indicados sobre la tapa de protección.
 • Al finalizar esta operación, volver a montar la tapa de protección.
P.D.: Emplear el control de descongelación con termostato, programado a 10 °C ± 20 °C, que se dispondrá sobre una curva, en la parte alta del evaporador (Q) o en otra posición con función equivalente.

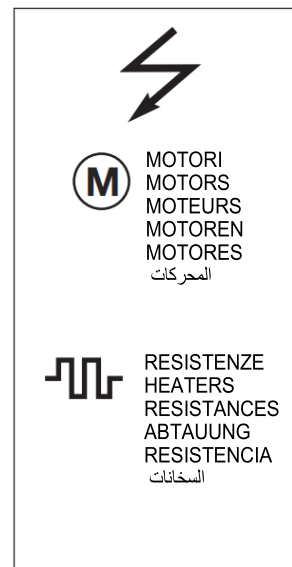
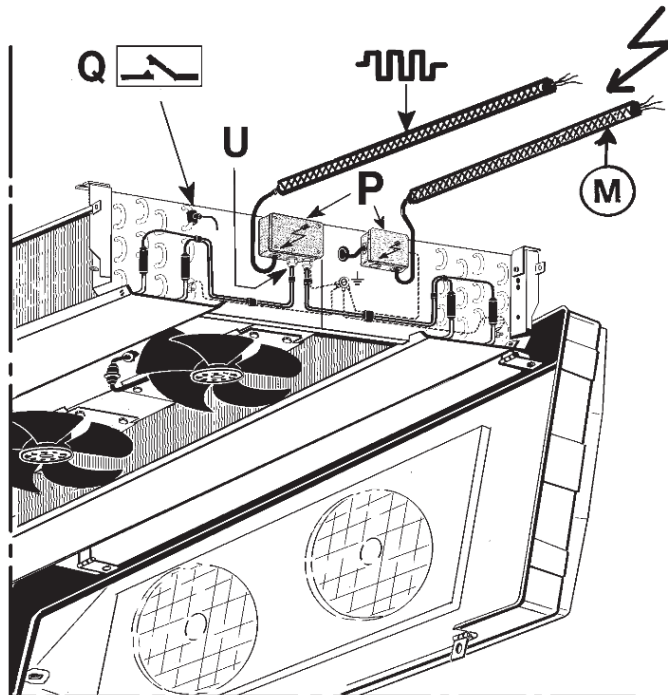
• Перед тем как произвести электрические подключения, необходимо удостовериться Электрический контур разомкнут.
Подсоединения: Рис. 3

• Изделия подключены к электросети в соответствии с требованиями компании поставщика электроэнергии и/или в соответствии с установленными нормами данной страны.
 • Следует установить выключатель, в легко заметном месте, расстояние между клеммами не более 3 мм, в соответствии с действующими нормами.
 • Убрать защитную крышку (P), поместить кабели в каналы (U) и произвести все электроподключения в соответствии с приведенной схемой (А' стр. 3). По завершении данной операции установить защитную крышку.
N.B.: Установить режим оттайки с помощью термостата, откалиброванного на интервале 10 °C ± 20 °C, установленном в верхней части теплообменной батареи (Q) или в верхней части воздухоохладителя.

• قبل المضي قدماً في توصيل الأسلاك الكهربائية لابد من الالتزام بما يلي للتأكد من فتح دائرة خط الكهرباء (منفصل). للتوصيل: الشكل رقم 3
 يجب توصيل الوحدات بمصدر التيار طبقاً لقواعد مورد الطاقة المحلي و/و طبقاً لمعايير التيار السارية في تلك الدولة.
 يجب على القائم بالتركيب وضع طرف قطبي واحد في وضع واضح بين الوحدة ومصدر الكهرباء والتي يجب أن يكون بها فتحة بسعة 3 مم على الأقل بين الأطراف وفقاً للتشريعات الحالية.
 قم بإزالة غطاء أطراف التوصيل (ع) وقم بتغذية الكابلات من خلال الحفقات (ش) وقم بسدها بجلبة الحشو لربطها بالأطراف طبقاً لمخططات الأسلاك الموضحة على الغطاء.
 حينما يتم عمل جميع التوصيلات قم بإعادة تثبيت غطاء كتلة الأطراف.
 ملحوظة: بالنسبة للأجهزة التي تستخدم تنويب الثلج الكهربائي/ بالغاز الساخن، يجب استخدام ترموستات تنويب الثلج، ويكون مداه من 10 إلى 20 درجة مئوية مع توصيل مجس إلى منحنيات إعادة العلوية لكثافة الملف أو مخفية في أعلى زعانف بطارية التبريد (ف).

Fig. 3

الشكل رقم 3



• ATTENZIONE
 • ATTENTION
 • ACHTUNG
 • ATENCIÓN
 • ВНИМАНИЕ
 • انتباه

L'apparecchio è sprovvisto di protezioni differenziali e magnetotermiche che sono a carico dell'installatore
 The appliance does not have differential protections and circuit breakers which are the responsibility of the installer
 L'appareil ne dispose pas de protections différentielles ni de disjoncteurs sous la responsabilité de l'installateur.
 Das Gerät verfügt nicht über Differentialschutz und Leistungsschalter, für die der Installateur verantwortlich ist
 El aparato no tiene protecciones diferenciales ni disyuntores que son responsabilidad del instalador.
 Устройство не имеет дифференциальной защиты и автоматических выключателей, которые являются ответственностью установщика.
 لا يحتوي الجهاز على حماية تفاضلية وقواطع دوائر تقع على عاتق المثبت

• **Rilevare le seguenti temperature e pressioni: (Fig. 4)**
Ts' - Temperatura di cella nella zona aria ingresso all'evaporatore.
Te - Temperatura di evaporazione, corrispondente alla pressione refrigerante all'uscita dell'evaporatore.
Trs - Temperatura di surriscaldamento del refrigerante, sulla linea di aspirazione in prossimità del bulbo della valvola termostatica.
N.B. - Per un uso ottimizzato dell'evaporatore il surriscaldamento (Trs-Te) non dovrà superare 0,7 x (Ts'-Te).
 Accertato che la valvola termostatica sia adeguata alle condizioni di impianto, compatibilmente alle pendolazioni del sistema, mantenere il più basso surriscaldamento possibile al fine di ottenere dall'aeroevaporatore la massima potenza.

• **Take the following temperature and pressures: (Fig. 4)**
Ts' - Cold room air inlet temperature to the unit.
Te - Evaporating temperature, relating to the refrigerant pressure on the unit cooler outlet.
Trs - Refrigerant superheat temperature, on suction line near thermostatic valve bulb.
N.B. - For optimum unit cooler performance the superheat (Trs-Te) should not be higher than 0,7 x (Ts'-Te).
 The thermostatic valve fitted must be correctly sized for the installation conditions and adjusted for correct system operation.
N.B. Keep the superheat as low as possible to obtain maximum unit cooler performance.

• **Relever les températures et pressions suivantes: (Fig. 4)**
Ts' - Température de la chambre froide dans la zone d'entrée d'air de l'évaporateur.
Te - Température d'évaporation, correspondant à la pression du réfrigérant à la sortie de l'évaporateur.
Trs - Température de surchauffe du réfrigérant, sur la ligne d'aspiration à proximité du bulbe de la vanne thermostatique.
N.B. - Pour utiliser l'aéroévaporateur dans les conditions optimales, la surchauffe (Trs-Te) ne doit pas être supérieure à 0,7 x (Ts'-Te).
 Si l'on s'assure que la vanne thermostatique est conforme aux conditions d'installation établies et compatible avec les conditions de fonctionnement du système, le rendement de l'évaporateur sera d'autant plus grand que la surchauffe sera plus faible.

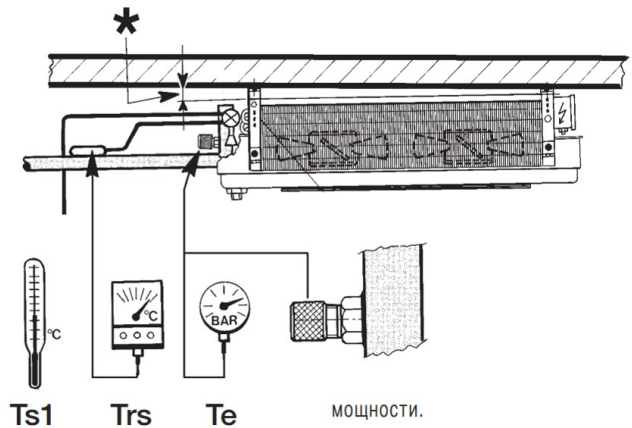
• **Folgende Temperaturen und Drücke sind zu messen: (Fig. 4)**
Ts' - Kühlraumtemperatur an der Lufteintrittsseite des Verdampfers.
Te - Verdampfungstemperatur über Druck am Verdampferende.
Trs - Fühlertemperatur an der Saugleitung nahe beim Fühler des Expansionsventils.
N.B. - Für eine optimale Verdampferleistungsbeziehung darf die Überhitzung (Trs-Te) nicht höher sein als 0,7 x (Ts'-Te).
 Das Expansionsventil muß entsprechend der installierten Leistung und Betriebsbedingungen ausgewählt werden.
N.B. Die Überhitzung soll möglichst klein gehalten werden, um die maximale Verdampferleistung zu erreichen.

• **Relevar las temperaturas y presiones siguientes: (Fig. 4)**
Ts' - Temperatura de la cámara fría, en la zona de entrada del aire del evaporador.
Te - Temperatura de evaporación correspondiente a la presión del refrigerante a la salida del evaporador.
Trs - Temperatura de sobrecalentamiento del refrigerante sobre la línea de aspiración en proximidad del bulbo de la válvula termostática.

P.D.: - Para utilizar el evaporador de aire en las mejores condiciones posibles, el sobrecalentamiento (Trs-Te) no debe ser superior a 0,7 x (Ts'-Te). Si se asegura el que válvula termostática cumpla cuanto requerido en las condiciones de instalación establecidas y el que sea compatible con las condiciones de funcionamiento del sistema, el rendimiento del evaporador.

• **Проверить температуру и давление: (Рис. 4)**
Ts' - Температура в камере на выходе из испарителя.
Te - Температура кипения, соответствующая давлению фреона на выходе из испарителя.
Trs - Температура перегрева хладагента, на линии всасывания в непосредственной близости от ТРВ.
N.B. - Для оптимизации процесса (Trs-Te) не должно превышать 0,7 x (Ts'-Te).
 Удостовериться в соответствии ТРВ параметрам холодильной системы, в зависимости от процессов, происходящих в системе, следует уменьшить перегревание в системе в целях достижения максимальной

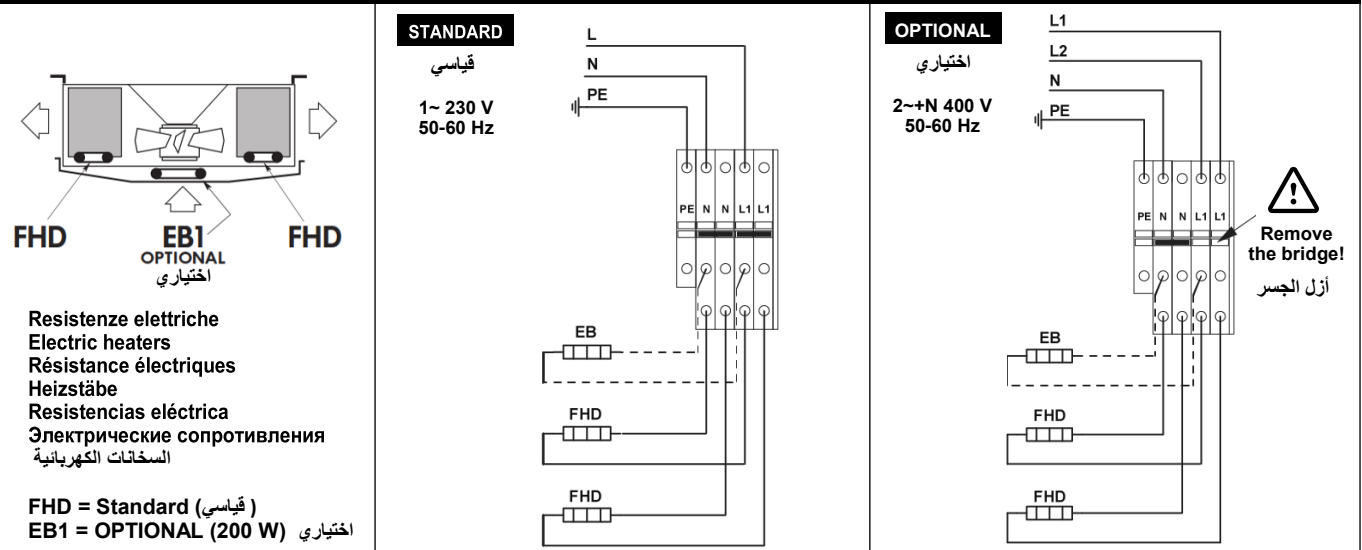
خذ درجات الحرارة والضغط التالية: الشكل رقم 4
Ts' - حرارة هواء الغرفة الباردة الداخل إلى وحدة التبريد.
Te - حرارة التبخر، المتعلقة بضغط الغاز على مخرج الوحدة.
Trs - الحرارة الفائقة للتبخير، على خط السحب بالقرب من بصيلة الصمام الحراري لتخفيض الضغط.
N.B. - (Trs-Te) × 0,7 ملحوظة - للوصول إلى أفضل أداء لمبرد الوحدة يجب ألا تكون الحرارة الفائقة (Ts'-Te) أعلى من 0,7.
 يجب على الصمام الحراري لتخفيض الضغط أن يكون بحجم مناسب لظروف التركيب ويتم ضبطه للتشغيل الصحيح للجهاز.
 ملحوظة اجعل الحرارة الفائقة في أقل درجة ممكنة للحصول على أفضل أداء لمبرد الوحدة.



SBRINAMENTO ELETTRICO / ELECTRIC DEFROST / DEGVRAGE ELECTRIQUE / ELEKTRISCHE ABTAUUNG / RESISTENCIAS ELÉCTRICAS / ЭЛЕКТРООТТАЙКИ / ثيوبلج الكهربي

Modello	Type	Modèle	FHD	711-3 811-4 911-7	712-3 812-4 912-7	721-3 821-4 921-7	722-3 822-4 922-7	732-3 832-4 932-7	742-3 842-4 942-7
Elettroventil	Fans	Ventilateurs	n°	1	1	2	2	3	4
Ventilatoren	Eléctroventil.	المراوح	Вентиляторы						
			N°	2	2	2	2	2	2
Resistenze elettriche			(Mod.Type)	FHD 1M	FHD 1M	FHD 2M	FHD 2M	FHD 3M	FHD 4M
Electric heaters			W = (x1)	900	900	1600	1600	2350	3100
Résistances électriques			Tot. = W	1800	1800	3200	3200	4700	6200
Heizstäbe									
Resistencias eléctrica									
Электрические сопротивления									
المسخانات الكهربائية									
				Collegamenti elettrici / Electric connections / Connexions électriques / Anschlüsse / Conexiones eléctricas / ПОДСОЕДИНЕНИЯ / توصيلات كهربائية					
				A	A	A	A	A	A

COLLEGAMENTI ELETTRICI / ELECTRIC CONNECTIONS / CONNEXIONS ÉLECTRIQUES / ANSCHLÜSSE / CONEXIONES ELÉCTRICAS / ПОДСОЕДИНЕНИЯ / التوصيلات الكهربائية



Modello / Type / Modèle	FHD STANDARD	711-3 / 811-4 / 911-7	712-3 / 812-4 / 912-7	721-3 / 821-4 / 921-7	722-3 / 822-4 / 922-7	732-3 / 832-4 / 932-7	742-3 / 842-4 / 942-7	
Elettroventil / Fans / Ventilatoren	Ø350mm n°	1	1	2	2	3	4	
Mod. Type	A 3G-350-AG 03-06							
Assorbimento motore / Motor power consumption / Puissance moteur / Motorleistung / Consumo motores / Потребление энергии	x 1	S (Silent - صامت) = High Speed - سرعة عالية (1100 RPM) 82 W 0,7 A						
	x 1	L (Low - منخفض) = Low Speed - سرعة منخفضة (900 RPM) 40 W 0,4 A						
	x 1	S (Silent - صامت) = High Speed - سرعة عالية (1100 RPM) 82 W 0,7 A						
	x 1	L (Low - منخفض) = Low Speed - سرعة منخفضة (900 RPM) 40 W 0,4 A						

• Prima di procedere ai collegamenti elettrici è obbligatorio assicurarsi che il circuito elettrico d'alimentazione sia aperto.

• Before proceeding with electrical wiring, it is essential to: ensure that the power supply circuit is open.

• Avant de procéder aux raccordements électriques, est obligatoire de s'assurer que le circuit électrique d'alimentation est ouvert.

• Vor Ausführung der Elektroanschlüsse müssen folgende Vorschriften eingehalten werden Sicherstellen, daß der Stromversorgungskreis offen ist.

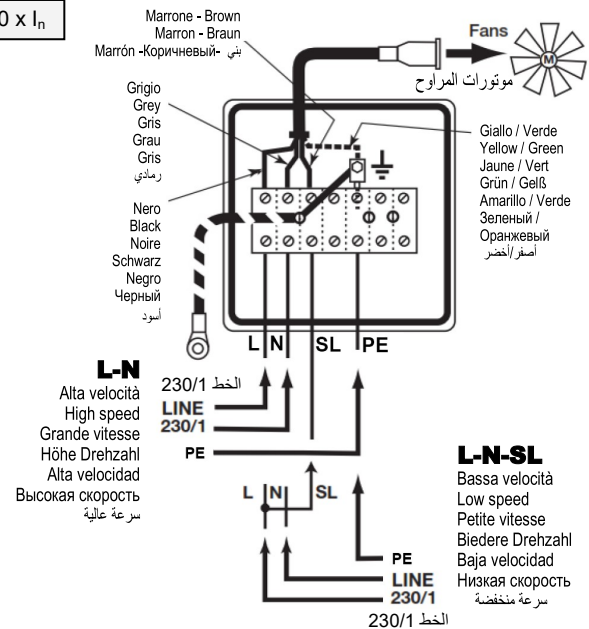
• Ante de proceder al conexionado eléctrico es obligatorio asegurarse que el circuito de alimentación esté abierto.

• Перед монтажом электропроводки необходимо следующее: Убедитесь, что нет напряжения на линии

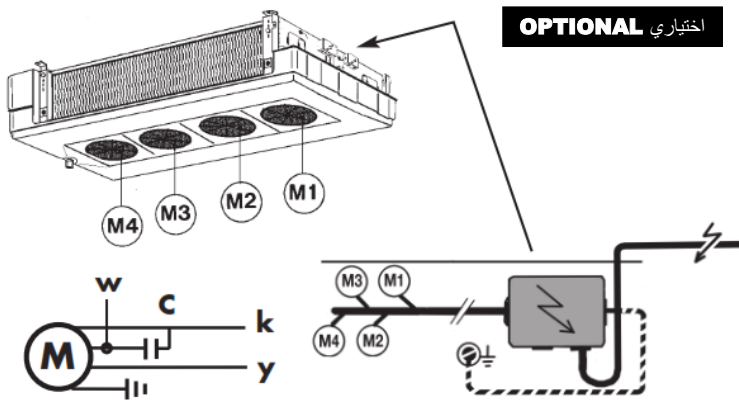
قبل المضي قدماً في توصيل الأسلاك الكهربائية، لابد من التأكد من فتح دائرة خط الكهرباء.

STANDARD (قياسي)

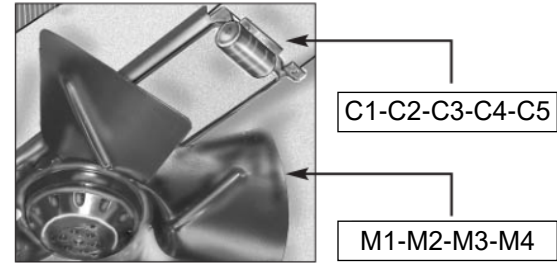
- Schema di collegamento alla scatola di derivazione
- Diagram of junction box connection
- Schéma de raccordement à la boîte de dérivation
- Schaltplan zum Anschluss an den Klemmkasten
- Esquema de conexión a la caja de conexiones
- Схема соединения соединительная коробка
- مخطط توصيل صندوق التوصيلات



OPZIONE / OPTIONAL / OPTION / OPTION / OPCIÓN / ОПЦИИ / اختياري	Poi / Poles / Pôles / Polig / Polos / Полюса / الأقطاب	4	6
Elettroventil / Eléctroventil. / Ventilatoren / Ventilateurs / Fans / Вентиляторы / المراوح	Ø 350 mm Mod. Type (الموديل/النوع)	A4E-350-AO-02-11	A4E-350-AN-24-01
OPTIONAL / اختياري	1 ~ 230 V 50 Hz	170 W	0,8 A
		75 W	0,35 A

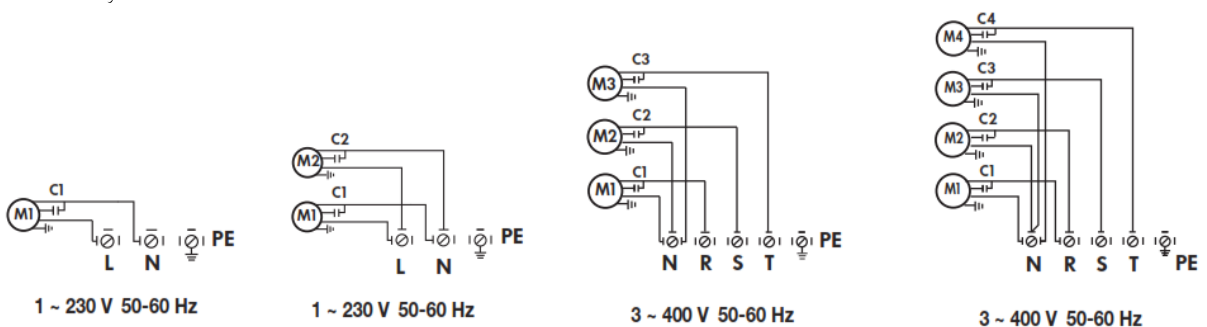


- | | | |
|------------|---------|---------|
| w | k | y |
| Marrone | Nero | Blu |
| Brown | Black | Blue |
| Marron | Noire | Bleu |
| Braun | Schwarz | Blau |
| Marrón | Negro | Azul |
| Коричневый | Черный | Голубой |
| بني | أسود | أزرق |



- Il mancato funzionamento dei motori può essere dovuto ai condensatori (C1+C4).
- If motors are not working, this could be caused by a faulty capacitor (C1+C4).
- Si les moteurs ne fonctionnent pas cela peut-être dû a une défaillance du condensateur (C1+C4).
- Sollten die Motoren nicht aufen, kann der Grund ein defekter Kondensator sein (C1+C4).
- Si los motores no funcionasen, podría ser debido a los condensadores (C1+C4).
- В случае если электродвигатели не функционируют это может быть вызвано (C1+C4).
- إذا لم تكن المحركات تعمل، يمكن أن يكون سبب ذلك عطل في المكثف (سي 1 + سي 4)

OPTIONAL (اختياري)



- Prima di effettuare interventi è imperativo staccare l'alimentazione elettrica dell'apparecchio.
- Before any service operations are performed switch off the electricity supply to the cooler.
- Avant d'effectuer une intervention de maintenance sur l'appareil il est impératif de couper l'alimentation électrique sur l'évaporateur.

- Vor jeglicher Tätigkeit am Verdampfer ist die Stromzuführung zu unterbrechen!
- Antes de efectuar cualquier intervención es necesario desconectar la alimentación eléctrica del equipo
- Перед проведением данных работ следует отключить напряжение в электросети.
- قبل إجراء أي عمليات صيانة، أطفئ مصدر الكهرباء إلى المبرد.

SOSTITUZIONE RESISTENZA / HEATER REPLACEMENT / REMPLACEMENT DE LA RESISTANCE / HEIZUNGSAUSTAUSCH / SUBSTITUCIÓN RESISTENCIA / ЗАМЕНА ТЭНа / استبدال السخان

• Per sostituire le resistenze elettriche, "FHD" è necessario aprire le bacinelle (F-G) - (1 + 4) sganciare le mollette (T), scollegare i terminali dalla morsettiere (P).

• To replace electric heaters, "FHD", it is necessary to open the drain pan (F-G) - (1 + 4) remove fixing clips (T), disconnect cables from terminal block (P).

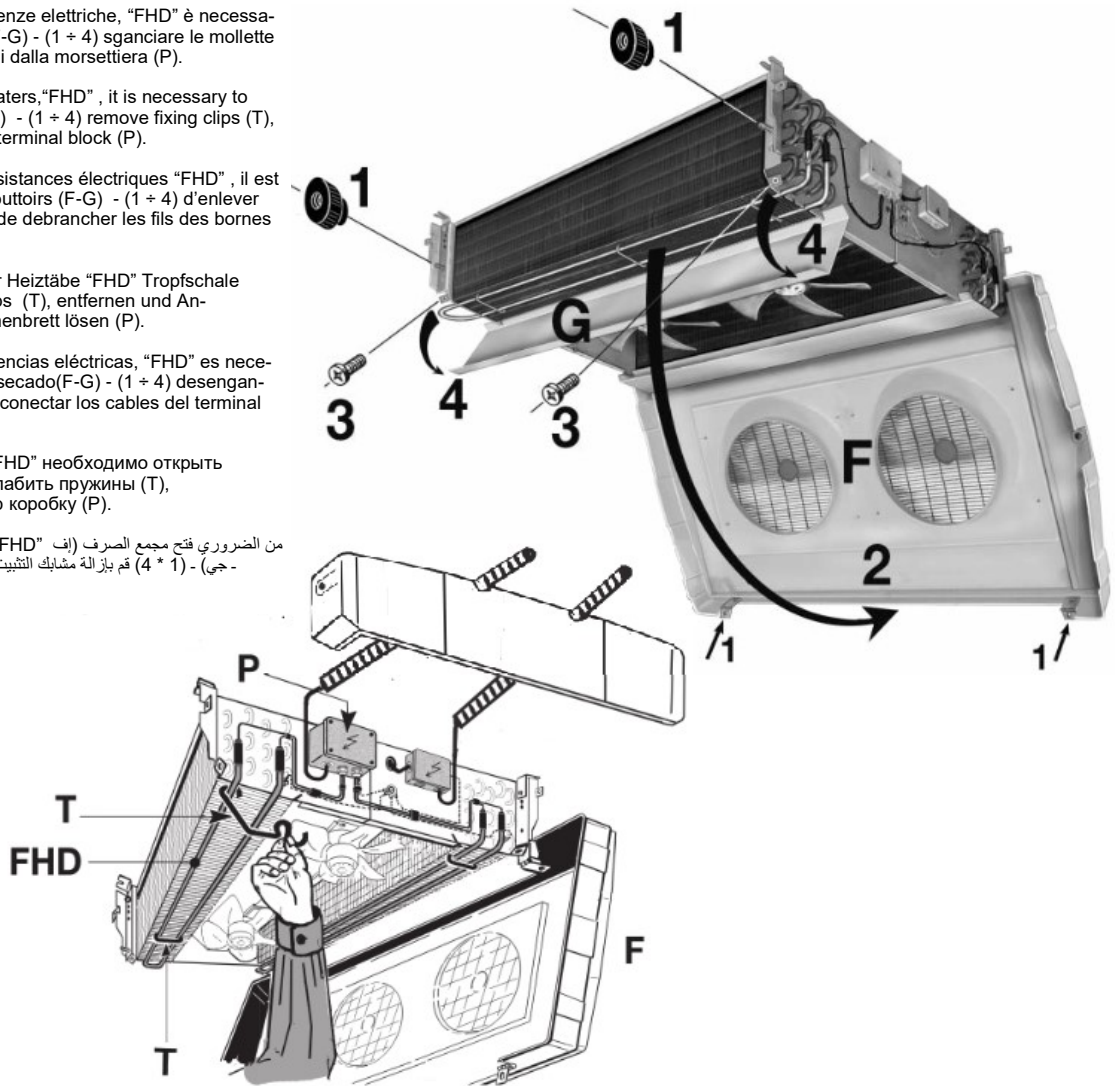
• Pour remplacer les résistances électriques "FHD", il est nécessaire d'ouvrir l'égouttoirs (F-G) - (1 + 4) d'enlever les clips de fixation (T), de débrancher les fils des bornes du boîtier (P).

• Zum Auswechseln der Heiztåbe "FHD" Tropfschale (FG) - (1 + 4) öffnen, Klips (T), entfernen und Anschlusskabel auf Klemmenbrett lösen (P).

• Para sustituir la resistencias eléctricas, "FHD" es necesario abrir la cubeta de secado (F-G) - (1 + 4) desenganchar las pinzas (T), desconectar los cables del terminal de conexión (P).

• Для замены ТЭНа, "FHD" необходимо открыть поддон (F-G) - (1+4) ослабить пружины (T), отсоединить клеммную коробку (P).

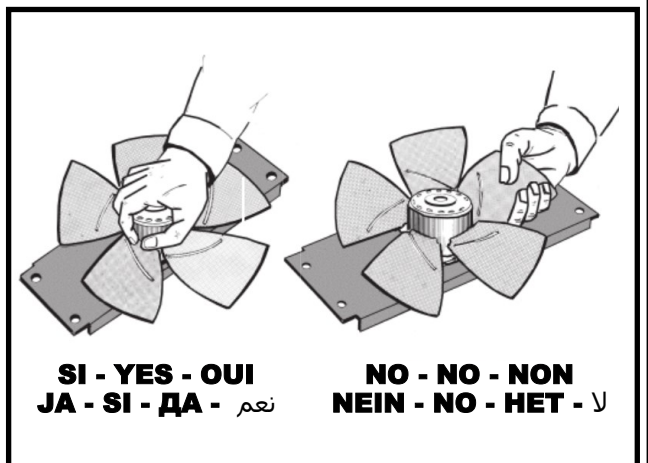
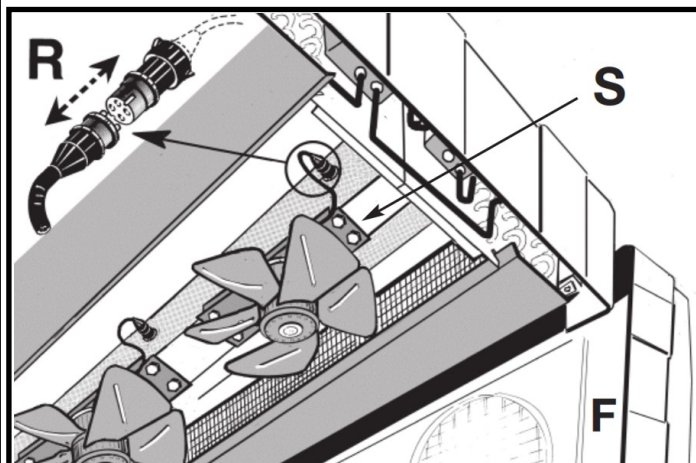
• من الضروري فتح مجمع الصرف (ف) "FHD" لاستبدال السخانات الكهربائية، (ج) - (1 * 4) قم بإزالة مشابك التثبيت (تي)، وافصل الكابلات عن كتلة التوصيل (بي).

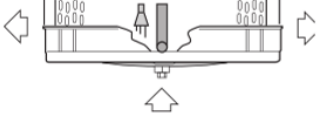
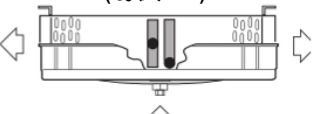


SOSTITUZIONE MOTORE / MOTOR SOSTITUTION / SOSTITUTION MOTEUR / ERSETZUNG MOTOR / SUSTITUCIÓN DEL MOTOR / ЗАМЕНА ЭЛЕКТРОДВИГАТЕЛЯ / استبدال المحرك

- Prima di effettuare interventi è imperativo staccare l'alimentazione elettrica dell'apparecchio.
- Before any service operations are performed switch off the electricity supply to the cooler.
- Avant d'effectuer une intervention de maintenance sur l'appareil il est impératif de couper l'alimentation électrique sur l'évaporateur.

- Vor jeglicher Tätigkeit am Verdampfer ist die Stromzuführung zu unterbrechen!
- Antes de efectuar cualquier intervención es necesario desconectar la alimentación eléctrica del equipo
- Перед проведением данных работ следует отключить напряжение в электросети.
- قبل إجراء أي عمليات صيانة، أطفئ مصدر الكهرباء إلى المبرد.



FUNZIONAMENTO / OPERATION / FONCTIONNEMENT / ARBEITSWEISE / FUNCIONAMIENTO / ОПЕРАЦИЯ / التشغيل			
Funzionamento Operation Fonctionnement Arbeitsweise Funcionamiento операция التشغيل	Tubo Tubes Tubes Rohre Tubo Трубы الأنبوب	Max pressione d'esercizio Max. working pressure Pression maxi de fonctionnement Max. Arbeitsdruck Presión máxima de trabajo Максимум рабочее давление أقصى ضغط تشغيل	Freon - CO₂ (الفرينون - ثاني أكسيد الكربون) 
HFC	Cu (النحاس)	24 bar	Water - Glycol (ماء - جلايكول) 
CO₂ (ثاني أكسيد الكربون)	Cu (spessore maggiorato) (increased thickness) (espesor aumentado) (épaisseur plus importante) (dickere Wandstärke) (увеличение толщины) (زيادة السمك)	60 bar	
Glycol Range FHDW (مجموعة منتجات الجلايكول FHDW)	Cu (النحاس)	12 bar	
<ul style="list-style-type: none"> • Temperatura ingresso aria min/max: -25°C/+30°C • Temperatura ingresso fluido min/max: -40°C/+20°C • Air inlet temperature min/max: -25°C/+30°C • Fluid inlet temperature min/max: -40°C/+20°C • Température d'entrée d'air min / max: -25 ° C / + 30 ° C • Température d'entrée de fluide min / max: -40 ° C / + 20 ° C • Lufteintrittstemperatur min / max: -25 ° C / + 30 ° C <ul style="list-style-type: none"> • Materialeintrittstemperatur min / max: -40 ° C / + 20 ° C • Temperatura de entrada de aire mín. / Máx.: -25 ° C / + 30 ° C • Temperatura de entrada de fluido min / max: -40 ° C / + 20 ° C • Температура воздуха на входе мин/макс: -25 ° C / + 30 ° C • Температура жидкости на входе мин/макс: -40 ° C / + 20 ° C • مين / ماكس درجة حرارة مدخل الهواء: -25 درجة مئوية / + 30 درجة مئوية • مين / ماكس درجة حرارة مدخل السوائل: -40 درجة مئوية / + 20 درجة مئوية 			
VERSIONI SPECIALI / SPECIAL VERSIONS / VERSION SPECIALES / SPECIALVERSIONER / VERSIONES ESPECIALES / ПЕЦИАЛЬНЫЕ ВЕРСИИ / نسخ خاصة			
Tubo / Tubes / Tubes / Rohre / Tubo / Трубка الأنابيب	Inox	per / for / pour / für / para / для / إينوكس	(Feon, Water Glycol, CO ₂ , NH ₃) (الفرينون، ماء - جلايكول، ثاني أكسيد الكربون، الأمونيا)
Alette / Fins / Ailettes / Lamellen / Aletas ألومنيوميات لامينات / الزعانف	Alupaint (*) - Cu	(*) =	Protezione Anticorrosiva (Epoxy) (Epoxy) corrosion protection Protection anti-corrosion (Epoxy) Korrosionsschutz auf (Epoxy) Protección a base (Epoxy) Защита от коррозии (Epoxy) إيبوكسي حماية من التآكل

● Gli apparecchi forniti con valvola termostatica (Danfoss TES 2) sono dotati di orifizio premontato secondo la tabella seguente che è valida per funzionamento con fluido R404A nelle condizioni SC1 (T cella +10 °C, T evaporazione 0 °C) e SC2 (T cella 0 °C, T evaporazione -8 °C). Per condizioni differenti verificare la selezione di valvola e orifizio.

● Les appareils fournis avec des vannes thermostatiques (Danfoss TES 2) sont équipés d'orifices prépercés selon le tableau suivant, qui est valable pour un fonctionnement au fluide R404A dans les conditions SC1 (Température de chambre + 10 °C, Température d'évaporation 0 °C) et SC2 (Température de chambre 0 °C, température d'évaporation -8 °C). Pour des conditions différentes, vérifier la sélection des détendeurs (vannes thermostatiques) et des orifices.

● Los aparatos con válvula termostática (Danfoss TES 2) tienen un orificio preensablado

según la tabla siguiente válida para funcionamiento con refrigerante R404A bajo condiciones SC1 (T cámara +10 °C, T evap. 0 °C) y SC2 (T cámara 0 °C, T evap. -8 °C). Para condiciones diferentes comprobar la selección de válvula y orificio.

● The units fitted with thermostatic expansion valve (Danfoss TES 2) have a preassembled orifice according to the following table valid for R404A refrigerant operation under SC1 condition (T room +10 °C, T evap. 0 °C) and SC2 condition (T room 0 °C, T evap. -8 °C). For different conditions check the valve and orifice selection.

● Die mit thermostatischem Ventil (Danfoss TES 2) gelieferten Geräte sind mit vormontierter Düse versehen laut nachstehender Tabelle. Diese ist gültig für den Betrieb mit Kältemittel R404A bei Bedingung SC1 (Raumtemperatur +10 °C, Verdampfungstemperatur 0 °C) und SC2 (Raumtemperatur 0 °C, Verdampfungstemperatur -8

°C). Für andere Bedingungen siehe Auslegung von Ventil und Düse.

● Устройства оснащены терморегулирующими клапанами (Danfoss TES 2) со специальными насадками и настроенными в соответствии с ниже следующей таблицей, актуальной для хладагента R404A, работающего в условиях SC2 (Т камера 0 °C, Т исп. -8 °C). Для других условий, проверьте правильность настроек клапанов и выбор насадок.

● Danfoss الوحدات مزودة بصمام حراري لتخفيض الضغط. (Danfoss TES 2) تحتوي على فتحات تم تجميعها مسبقاً طبقاً للجدول التالي (حرارة الغرفة + SC1 تحت الظروف R404A الساري لتشغيل المبرد 10 درجات مئوية، درجة حرارة التبخر صفر مئوي) والظرف (حرارة الغرفة، صفر مئوي، درجة حرارة التبخر -8 درجة مئوية). بالنسبة للظروف المختلفة، يجب فحص الصمام واختيار الفتحة.

Modello / Model Modèle / Modell Modelo / Model Модель	N° orificio / N° orifice N° orifices / Nr. Düse N° orificio / عدد الفتحات N° насадки
FHD 711-3	2
FHD 712-3	3
FHD 721-3	3
FHD 722-3	4
FHD 732-3	6
FHD 742-3	6
FHD 811-4	2
FHD 812-4	3
FHD 821-4	3
FHD 822-4	4
FHD 832-4	5
FHD 842-4	6
FHD 911-7	1
FHD 912-7	2
FHD 921-7	2
FHD 922-7	3
FHD 932-7	4
FHD 942-7	5

- Rimuovere l'adattatore e saldare la linea di ingresso, verificare che l'orificio corrisponda alle specifiche, rimontare l'orificio e l'adattatore rispettando la coppia di serraggio
- Remove the adapter and braze the inlet line, check that the orifice complies with the specifications, re-assemble the orifice and the adapter respecting the torque wrench setting.
- Enlever l'adaptateur et souder la ligne d'entrée, vérifier que l'orifice correspond aux spécifications, remonter l'orifice et l'adaptateur en respectant le serrage.
- Den Adapter entfernen und die Eingangsleitung anlöten. Dabei kontrollieren, dass die Düse den Spezifikationen entspricht.

Die Düse wieder anbringen, ebenfalls den Adapter unter Einhaltung des Anzugsmomentes

● Quitar el adaptador y soldar la línea de entrada, comprobar que el orificio corresponde a las especificaciones, re-ensamblar orificio y adaptador respetando el par de torsión.

● 4нимите адаптер и осуществите пайку линии подачи, убедитесь, что насадка соответствует спецификациям, зафиксируйте насадку и адаптер, соблюдая момент затяжки с помощью динамометрического ключа.

● قم بإزالة الموصل وقم بلحام خط الدخول، وتأكد من مطابقة الفتحة مع مواصفات وتجميع الفتحة والموصل مع مراعاة ضبط مفتاح الربط.



● Fissare il bulbo sul tubo di uscita in un tratto orizzontale prima dell'equalizzatore, nella posizione indicata rispettando la coppia di serraggio

● Fix the bulb on the outlet pipe in horizontal section before the equalizer as shown in the picture respecting the torque wrench setting

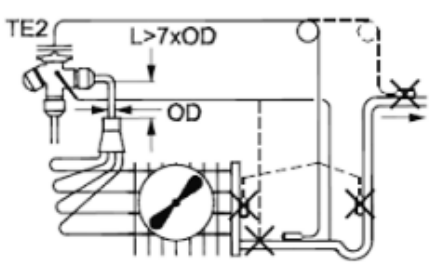
● Fixer le bulbe sur le tube de sortie à l'horizontale avant l'égalisateur dans la position indiquée en respectant le serrage.

● Die Kugel auf das Rohr an einer ebenen Stelle vor dem Entzerrer wie auf der Abbildung unter Einhaltung des Anzugsmomentes Befestigen

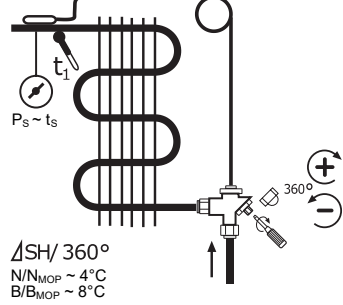
● Fijar el bulbo sobre el tubo de salida en sección horizontal antes el equalizador como indicado en la figura respetando el par de torsión.

● Закрепите лампу на трубе линии возврата в горизонтальном сечении до стабилизатора, как показано на рисунке соблюдая момент затяжки с помощью динамометрического ключа

● تثبيت بصيلة ميزان الحرارة على أنبوب الدخول في القسم الأفقي قبل المعادل الحراري كما هو موضح في الشكل مع مراعاة ضبط مفتاح الربط.



SH: SH = t1 - ts (Ps)
SuperHeat SH = t1 - ts (Ps)



Factory setting	N.B	N _{всп} B _{всп}
	5°C (9°F)	4°C (7°F)

- Regolare il surriscaldamento della valvola agendo sull'apposita vite.
- Adjust the valve overheating by the proper screw.
- Régler la surchauffe de la vanne à l'aide de la vis de réglage.
- Die Überhitzung des Ventils mit der entsprechenden Schraube einstellen
- Ajustar el sobrecalentamiento de la válvula por medio del tornillo apropiado.
- Отрегулируйте клапан перегрева соответствующим винтом.
- قم بضبط الحرارة المفرطة للصمام باستخدام البراغي المناسب

● Ci riserviamo di apportare alla nostra produzione tutte le modifiche atte a migliorarne il rendimento o l'aspetto senza previa comunicazione e senza impegno per quanto riguarda la produzione precedente. - Tutte le caratteristiche tecniche sono indicate sui cataloghi dei prodotti

● Nous nous réservons le droit de modifier les caractéristiques de construction de nos appareils sans avis préalable, et sans aucun engagement vis-à-vis des fournitures précédentes. - Toutes les caractéristiques techniques sont indiquées dans les catalogues des produits.

● Nos reservamos el derecho de modificar toda nuestra producción, en orden de mejorar los rendimientos ó acabado, sin necesidad de comunicación previa y sin asumir ninguna obligación en lo que respecta a los equipos fabricados con fecha anterior a la de producir dichas modificaciones. - Todas las características técnicas son indicadas en los catálogos de los productos

без каких-либо обязательств. - Все технические характеристики заявлены в каталоге продукции

● نحفظ بالحق في إجراء تعديلات لتحسين أداء أو مظهر منتجاتنا في أي وقت دون إشعار ودون أي التزام بإنتاج مسبق. تم ذكر كافة المواصفات الفنية في كتالوجات المنتجات.

● We reserve the right to make modifications in order to improve the performance or appearance of our products at any time without notice and without any obligation to previous production. - All technical characteristics are stated in the products catalogues

● Da wir bestrebt sind, unsere Erzeugnisse ständig zu verbessern, sind für Konstruktions und Spezifikationsänderungen alle Rechte vorbehalten. - Alle technischen Eigenschaften sind in den Katalogen der Erzeugnisse angegeben

● Производитель оставляет за собой право вносить изменения в характеристики в целях повышения производительности и изменять внешний вид изделий в любое время без предварительного уведомления и



Tutte le gamme dei **FHD** sono certificati **EUROVENT**.
 Dati certificati:
 • Potenze (ENV 328)
 • Assorbimento motori
 • Superfici esterne

All rangers **FHD** are **EUROVENT** certified.
 Certified data:
 • Capacities (ENV 327)
 • Air quantities
 • Motor power consumption
 • External surfaces

Toutes les gammes des **FHD** sont certifiées **EUROVENT**.
 Données certifiées:
 • Puissances (ENV 327)
 • Débits d'air
 • Puissances absorbées moteurs
 • Surfaces externes

Alle Reihen der **FHD** **EUROVENT** zertifiziert.
 Zertifizierte Daten:
 • Leistugen (ENV 327)
 • Luftdurchsätze
 • Motorleistung Aufnahmen
 • Außere Flächen

Todas las gamas de los **FHD** están certificados **EUROVENT**.
 Datos certificados:
 • Potencia (ENV 327)
 • Caudal de aire
 • Consumo de los motores
 • Superficie esterna

Вся продукция **FHD** сертифицирована **EUROVENT**.
 Сертифицированные данные
 • Производительность (ENV 327)
 • Расход воздуха
 • Потребляемая мощность
 • Внешняя поверхность

معمدة من مطابقة كفاءة المكيفات **FHD** جميع مجموعة منتجات الأوربية
 بيانات موثقة:
 • قدرة التبريد (ENV 327)
 • كميات تدفق الهواء
 • استهلاك كهرباء الموتر
 • الأسطح الخارجية

- Macchina certificata secondo i criteri **IMQ**
- Maschinenzertifiziert nach **IMQ-Kriterien**
- Machine certified according to **IMQ**

- Máquina certificada según criterios **IMQ**.
- Machine certifiée selon les critères **IMQ**
- Машина сертифицирована по критериям **IMQ**

- **IMQ** معتمدة وفقاً لمعايير

NOTE - NOTES

NOTE - NOTES



Headquarter and After-sales Service

LU-VE S.p.A.

21040 UBOLDO VA ITALY - Via Caduti della Liberazione, 53

Tel. +39 02 96716.1 - Fax +39 02 96780560

E-mail: sales@luvegroup.com

www.luve.it