

TF-VRP15D

Pompe à vide double étage INVERTER 420 L/min Anticondensation interne par vanne de ballast de gaz

La pompe à vide Value TF-VRP 15D est une pompe à vide à deux étages compatible avec les réfrigérants **1234yf et R32**.
La pompe à vide 2 étages TF-VRP 15D est précise, efficace, de qualité industrielle.

Sa jauge à vide et sa structure de pompe intégrée de haute précision, permettent un niveau de vide ultime maximum.

La lubrification forcée à l'huile assure l'étanchéité des pales, le refroidissement et une grande fiabilité.

La conception d'un large hublot pour le niveau d'huile permet une lecture facile et évite la panne d'approvisionnement.

Une conception anti-déflagration adaptée aux réfrigérants R-32, 1234yf.

Caractéristiques générales

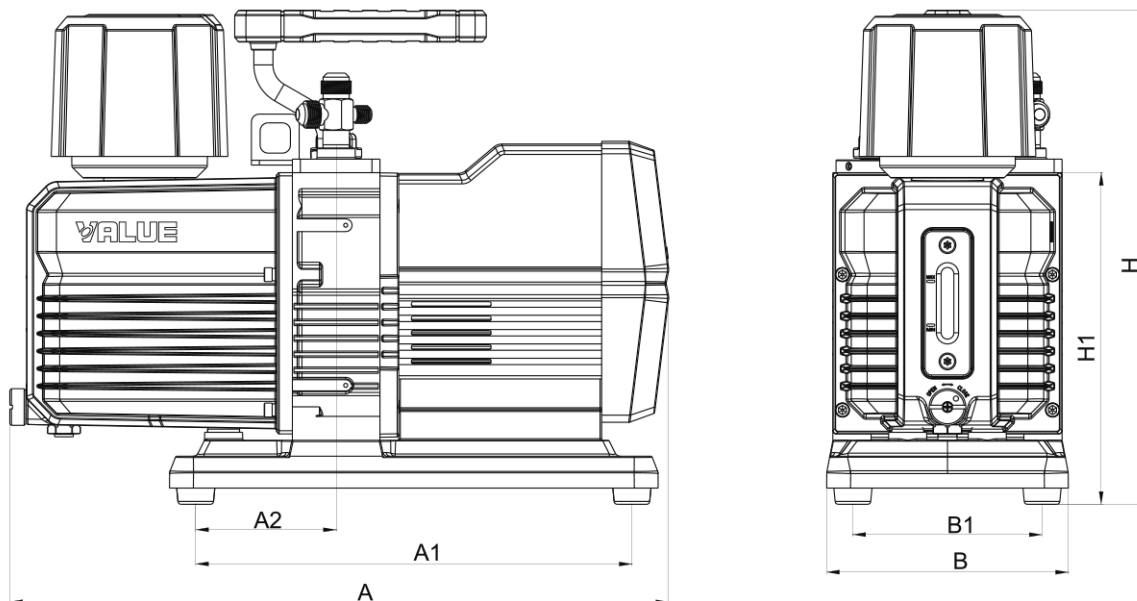
Alimentation	230 Vca - 50 Hz
Raccords	1/4", 3/8", 1/2" flare
Débit	15.0 CFM 420 l/min
Vide final	5 microns
Puissance maxi.	3/4 HP
Poids	14,5 Kg

Dimensions

Dimensions	414 x 152 x 310 mm
-------------------	--------------------



VALUE
NAVTEK



Unité : mm

Modèle	A	A1	A2	B	B1	H	H1
TF-VRP-15D	414	274	88	152	119	310	208