

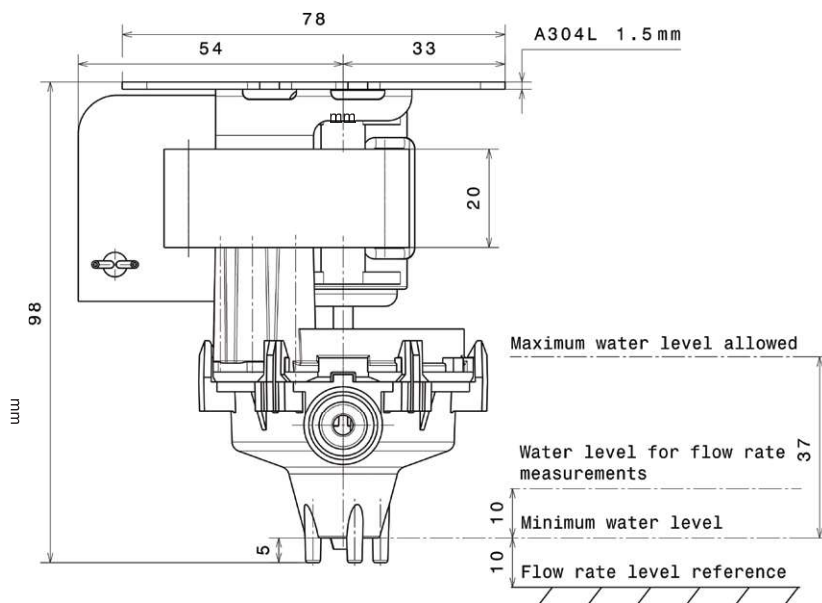
# Pompe centrifuge CP08

Pompe centrifuge universelle dédiée au relevage de condensats de splits cassettes.

Réf : CP08SC6641



**PREMIUM**

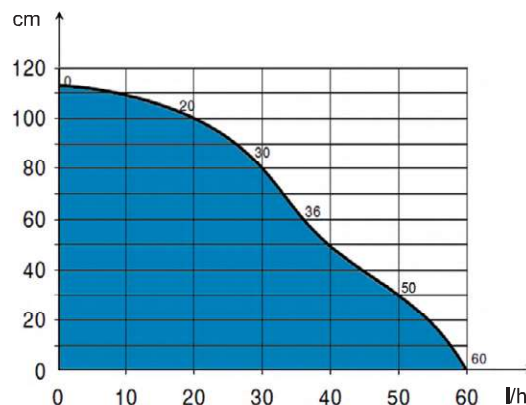


## CARACTÉRISTIQUES

|  |                  |
|--|------------------|
| Débit max                                    | 60 l/h           |
| Hauteur de refoulement                       | 110 cm           |
| Puissance électrique                         | 8W               |
| Tension électrique                           | 220-240V 50/60Hz |
| Niveau sonore                                |                  |
| Protection IP                                | IP54             |
| Élévation de température max en rotor bloqué | 66K              |
| Facteur de marche*                           | 100%             |
| Tube d'évacuation                            | Ø 14 mm          |
| Dimensions                                   | 87 x 75 x 98 mm  |
| Certifications                               | CE, EAC          |

\* La pompe est capable de fonctionner 100% du temps si nécessaire.

## DÉBIT



## AVANTAGE



### Platine universelle

La platine de fixation de la CP08 a été conçue pour s'adapter à la majorité des climatiseurs cassettes du marché.

Elle peut donc facilement remplacer un autre modèle de pompe centrifuge à moindre coût.