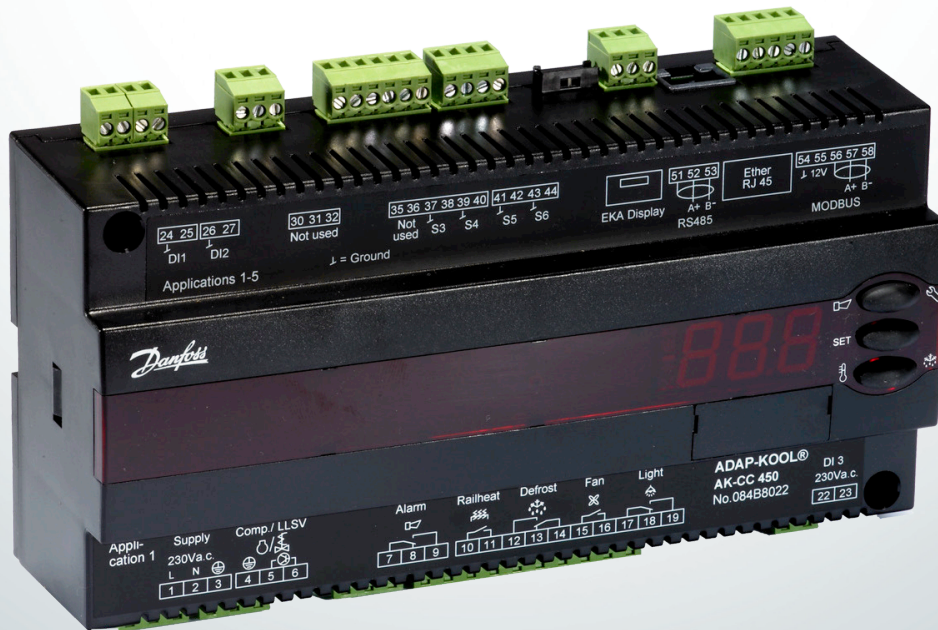


User Guide

Régulateur de meuble frigorifique AK-CC 450



Sommaire

Introduction	2	Sommaire des menus	28
Fonctionnement	4	Raccordements	32
Utilisations	12	Caractéristiques techniques	34
Résumé des fonctions	15	Numéros de code	35
Utilisation	26		

Introduction

Utilisation

Commande complète de meuble frigorifique à grande flexibilité pour adaptation à tous les types de meuble frigorifique ou de chambre froide.

- Pour refroidissement avec liquide caloporteur
- Pour une utilisation avec détendeur thermostatique.

Avantages obtenus

- Optimisation énergétique de l'ensemble du meuble frigorifique
- Un seul régulateur pour plusieurs meubles frigorifiques différents
- Ecran intégré à l'avant du régulateur
- Configuration rapide via configurations prédéfinies
- Transmission de données intégrée
- Fonction d'horloge incorporée avec réserve de marche

Principe

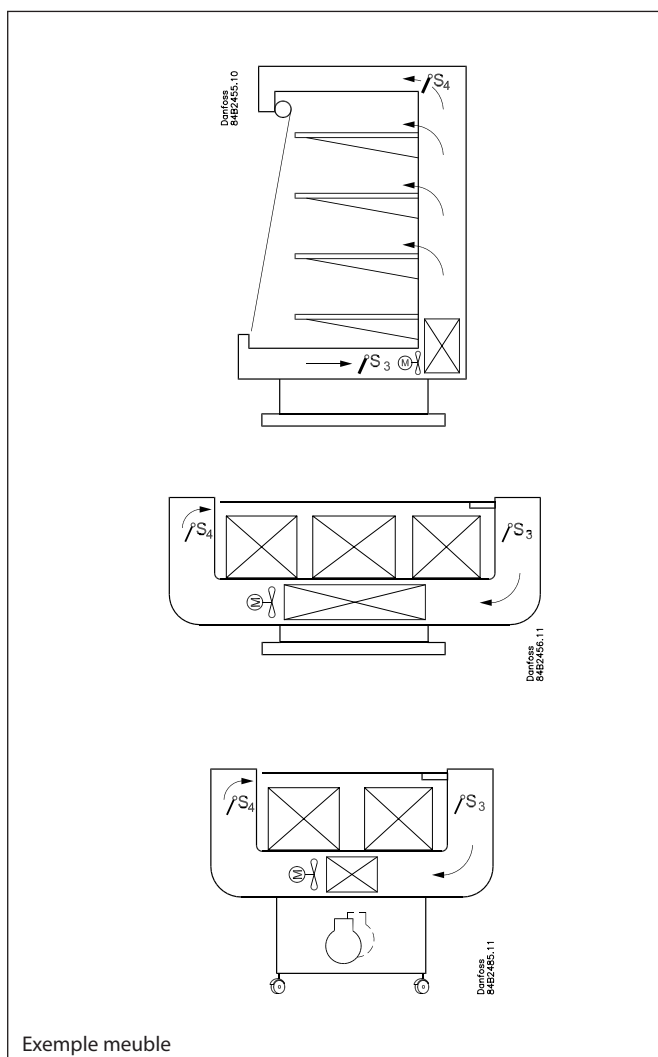
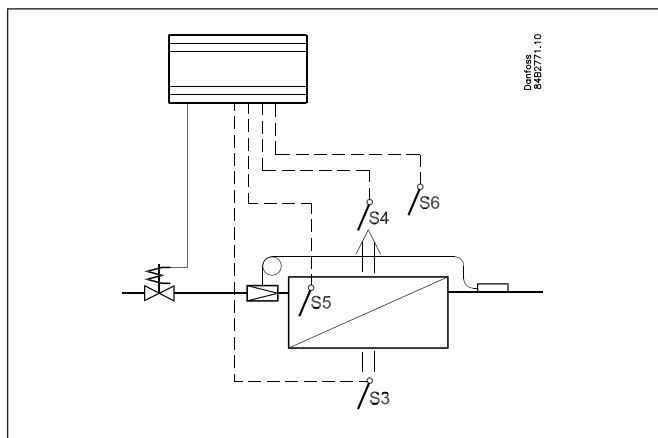
La température du meuble est enregistrée par une ou deux sondes de température que l'on place respectivement dans le courant d'air en amont de l'évaporateur S3 et en aval de l'évaporateur S4. Un réglage du thermostat, du thermostat d'alarme et de l'affichage de l'écran détermine l'influence qu'auront ces deux valeurs sur chacune des fonctions.

Par ailleurs, il est possible d'utiliser une sonde de produit S6 que l'on peut placer librement dans le meuble et qui peut être utilisée pour enregistrer la température de la marchandise souhaitée stockée dans le meuble.

La température de l'évaporateur est enregistrée à l'aide de la sonde S5, qui peut être utilisée comme sonde de fin de dégivrage. Outre la sortie vanne, le régulateur dispose de 5 sorties relais définies par le choix d'utilisation. Toutes les possibilités d'utilisation sont détaillées en page 12.

Fonctions

- Thermostat jour/nuit selon ON/OFF ou principe modulant
- Sonde de produit S6 avec limites d'alarme individuelles
- Changement des réglages thermostatiques via entrée digitale
- Lancement du dégivrage via programme, entrée TOR réseau
- Dégivrage naturel, électrique ou avec gaz chauds
- Arrêt du dégivrage en fonction du temps et/ou de la température
- Coordination du dégivrage entre plusieurs régulateurs
- Activation des ventilateurs lorsque le thermostat est hors tension
- Fonction de nettoyage du meuble selon la documentation relative à la procédure HACCP
- Commande du cordon chauffant via capacité jour/nuit ou point de rosée
- Fonction porte
- Commande de deux compresseurs
- Commande du rideau de nuit
- Commande de l'éclairage
- Thermostat
- Etalonnage départ usine qui garantit une plus grande précision de mesure que celle spécifiée par la norme EN 441-13 – sans étalonnage supplémentaire (capteur Pt 1000 ohm).
- Transmission MODBUS intégrée avec possibilité après montage d'une carte de communication LonWorks/DANBUSS.



Exemple meuble

Utilisations

Ci-contre est présenté un aperçu des possibilités d'utilisation du régulateur.

Un réglage configurera les entrées et sorties de façon à ce que la commande du régulateur soit ciblée à l'utilisation désirée.

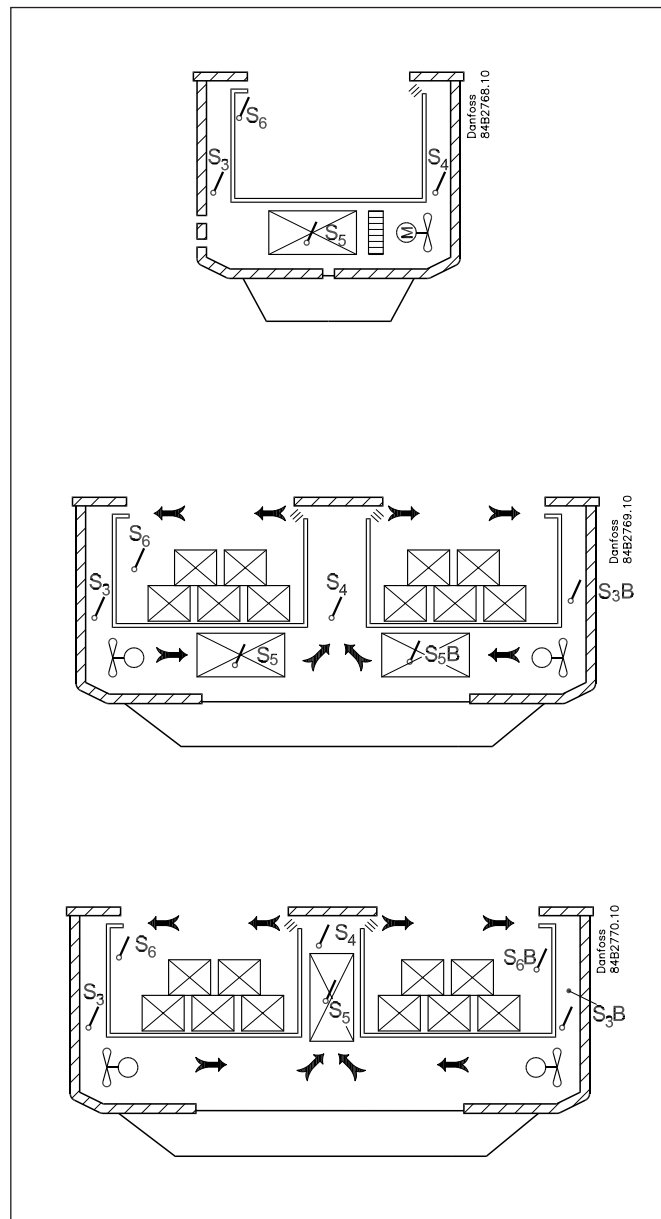
En page 28 vous sont présentés les réglages actuels pour les utilisations respectives.

Utilisation 1-5 et 9

Cette utilisation concerne un meuble frigorifique ou une chambre froide standard équipé(e) d'une seule vanne, d'un seul évaporateur et d'une seule section.

Les sondes sont utilisées selon le principe standard.

La fonction des sorties dépend l'utilisation sélectionnée.



Utilisation 6 et 8

Cette utilisation concerne les meubles frigorifiques équipés d'une vanne, de deux évaporateurs et de deux échangeurs.

Il y a deux sondes de dégivrage, une à chaque évaporateur.

Utilisation 6

En l'occurrence, la température et la surveillance d'alarme se règlent toujours en fonction de la sonde S4.

Les deux températures S3 sont utilisées pour l'affichage à l'écran pour chaque section froide.

Application n° 6 avec relais d'alarme.

Utilisation 8

En l'occurrence, la température se règle toujours en fonction de la température S4.

Les deux températures S3 sont utilisées pour la surveillance d'alarme et l'affichage à l'écran de chaque section froide.

Application n° 8 avec relais pour cordon chauffant.

Utilisation 7

Cette utilisation concerne les meubles frigorifiques équipés d'une vanne, d'un seul évaporateur et de deux échangeurs.

En l'occurrence, la température se règle toujours en fonction de la température S4.

Les deux températures S3 sont utilisées pour la surveillance d'alarme et l'affichage à l'écran de chaque section froide.

Il y a des temporisations d'alarme individuelles. Et deux sondes de produit S6. Une pour chaque section froide.

Fonctionnement

Refroidissement

La régulation peut s'opérer sur base des principes suivants :

Détente directe

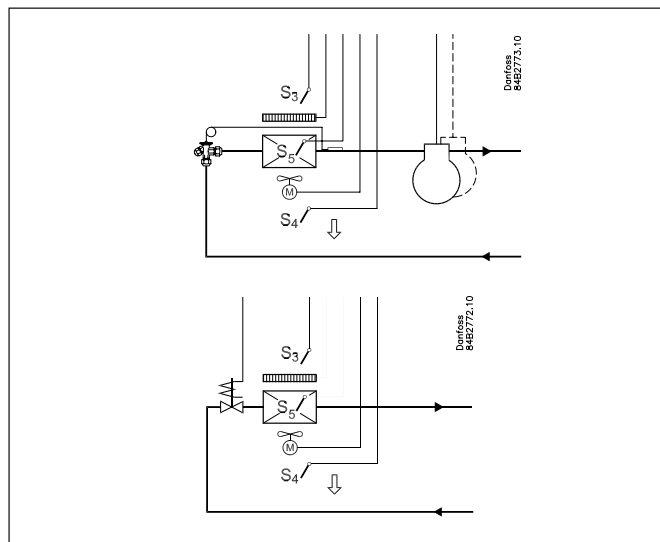
La température est commandée soit par la marche/arrêt d'un compresseur, soit par l'ouverture/fermeture d'une électrovanne.

Liquide frigoporteur

La température y est contrôlée par l'ouverture/fermeture d'une vanne d'alimentation en frigoporteur

Régulation de température

La température du meuble est enregistrée par une ou deux sondes de température que l'on place respectivement dans le courant d'air en amont de l'évaporateur S3 et en aval de l'évaporateur S4. Un réglage du thermostat, du thermostat d'alarme et de l'affichage à l'écran détermine l'influence qu'auront ces deux valeurs sur chacune des fonctions, par exemple 50 % donneront une valeur égale des deux sondes.



Soit une régulation tout/rien normale avec différentiel, soit une régulation modulante où la variation de température est loin d'être aussi importante que lors de la régulation tout/rien. Le choix de la méthode est conditionné par le fait que la régulation modulante ne convient qu'aux installations centralisées à détente directe ou aux installations avec liquide frigoporteur.

La régulation est en principe la même que celle décrite ci-dessus mais est en l'occurrence réglée avec une fonction PI. Cela résulte en un écart moindre de la température régulée de l'air en cas de charges stables, ce qui permet d'atteindre une hygrométrie plus constante de l'air.

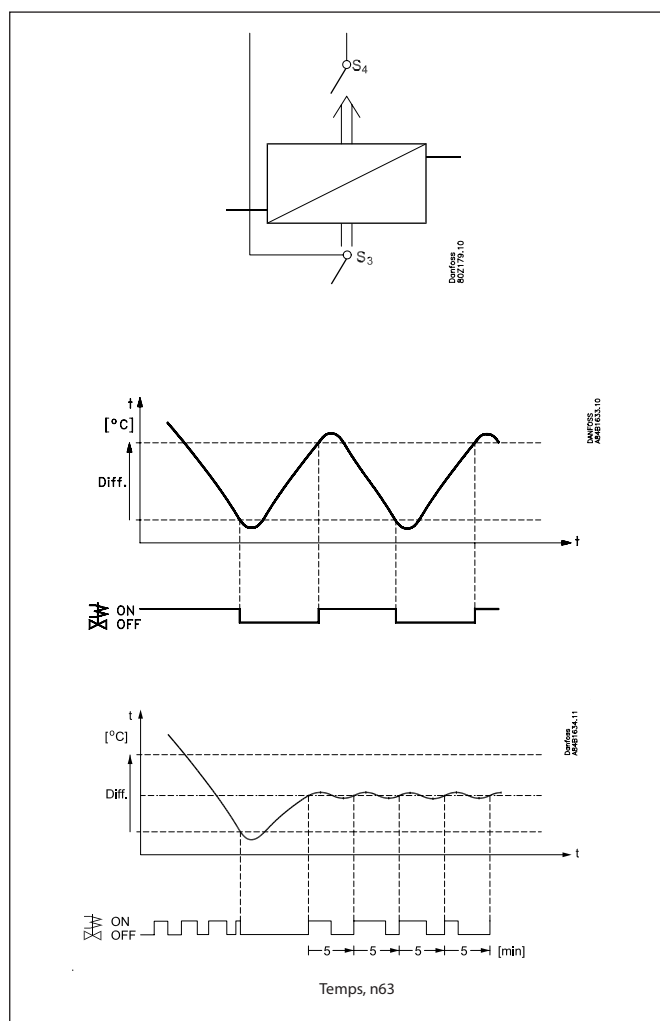
Cette fonction offre une régulation constante de la température avec une valeur de réglage fixe située à mi-chemin entre les valeurs d'enclenchement et de déclenchement du thermostat.

L'optimisation automatique des paramètres de fonctionnement du régulateur PI s'opère par le biais des valeurs d'enclenchement et d'arrêt réglées et du degré d'ouverture de la vanne.

La différence influence l'intensification du régulateur et ne peut dès lors être réglée à une valeur inférieure à 2 K par soucis de stabilité de la régulation.

Dans une installation décentralisée, il faut choisir la régulation de température tout/rien.

Dans une installation centralisée, on peut choisir la régulation de température tout/rien ou la régulation modulante.



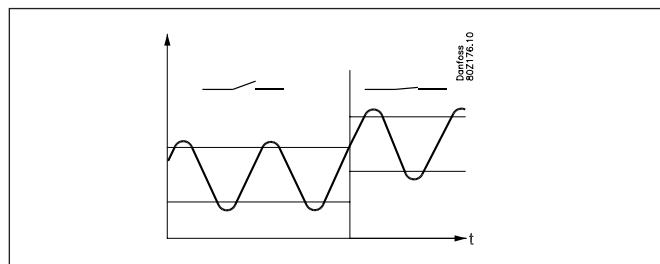
Surveillance de la température

A l'instar des thermostats, il est possible d'ajuster la surveillance d'alarme et la pondération entre S3 et S4 de façon à ce que l'on puisse déterminer l'influence qu'auront les deux valeurs dans la surveillance de l'alarme. Il est possible de régler les limites minimales et maximales de la température de l'alarme ainsi que les temporisations. Il est possible de régler une temporisation plus longue sur une température d'alarme élevée après dégivrage, nettoyage du meuble ou démarrage.

Bande thermostatique

La bande thermostatique peut avantageusement être employée pour les meubles à impulsion où sont entreposés divers types de marchandise nécessitant des températures différentes. Par le biais d'un signal de contact sur une entrée digitale, il est possible d'interchanger deux bandes thermostatiques différentes. A l'activation, l'écran affiche brièvement la bande thermostatique qui a été changée.

Pour chacune des bandes thermostatiques, des limites thermostatiques et des limites d'alarme individuelles peuvent être réglées, ainsi que pour la sonde de produit.

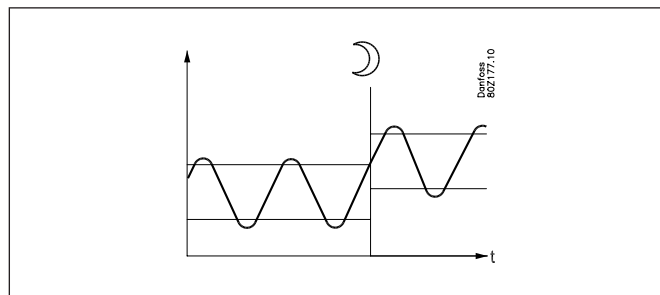


Modification nocturne de la référence thermostatique

Les meubles frigorifiques sont soumis à de grandes variations de charges entre les heures d'ouverture et les heures de fermeture – notamment en cas de rideau ou couvercle de nuit. Il est alors possible d'augmenter la référence thermostatique sans influencer la température des denrées.

Voici les trois méthodes de commutation entre régime de nuit et régime de jour :

- En fonction d'un signal de contact externe
- En fonction d'un signal reçu par la ligne de transmission des données.



Sonde de produit

Il est possible d'utiliser une sonde de produit S6 individuelle que l'on peut placer librement dans le meuble et qui peut être utilisée pour l'enregistrement et le contrôle de la température à l'endroit le plus chaud du meuble. Il y a des limites d'alarmes et des temporisations individuelles associées pour la sonde de produit.

Nettoyage du meuble

Cette fonction facilite le nettoyage du meuble par le personnel du magasin selon un procédé standard.

Fonctionnement

Un signal émis par un contact d'impulsion activé pendant minimum 3 secondes enclenche le nettoyage du meuble ; ce contact est généralement un commutateur à clé placé sur le meuble. L'enclenchement par la ligne de transmission des données est également possible.

Le nettoyage comprend trois phases :

- 1 - Le premier actionnement arrête la production de froid, tandis que les ventilateurs marchent encore pour dégivrer les évaporateurs. L'afficheur indique « Fan » (ventilateur).
- 2 - Au deuxième actionnement, les ventilateurs sont eux aussi arrêtés, et on peut commencer le nettoyage du meuble. L'afficheur indique « OFF » (hors).
- 3 - Le troisième actionnement redémarre la production de froid. L'afficheur indique alors la température actuelle du meuble. (réglage o97)

-	+	+	°C
1	÷	+	Fan
2	÷	÷	Off
3	+	+	°C

Documentation

Lors de l'actionnement du nettoyage du meuble, une alarme nettoyage est envoyée au récepteur d'alarmes normal. Un traitement ultérieur de ces alarmes servira de documentation de suivi des nettoyages.

Dégivrage

En fonction de l'utilisation, on a le choix entre ces méthodes de dégivrage :

Naturel Les ventilateurs sont maintenus en marche pendant le dégivrage

Electrique Les résistances sont alimentées

Gaz chauds Les électrovannes sont régulées pour que les gaz chauds puissent dégivrer l'évaporateur.

Liquide frigoporteur :

L'électrovanne / le robinet motorisé s'ouvre au cours de l'approvisionnement, ce qui permet le passage du liquide incongelable.

Séquence du dégivrage

Tout dégivrage suit la séquence suivante :

- 1) Mise au vide de l'évaporateur (« Pump down »)
- 2) Dégivrage
- 3) Position d'attente (en cas de dégivrage coordonné)
- 4) Vidange (temporisation de drainage. Uniquement avec gaz chauds)
- 5) Egouttage
- 6) Temporisation du ou des ventilateurs

Dégivrage aux gaz chauds (uniquement utilisation 4)

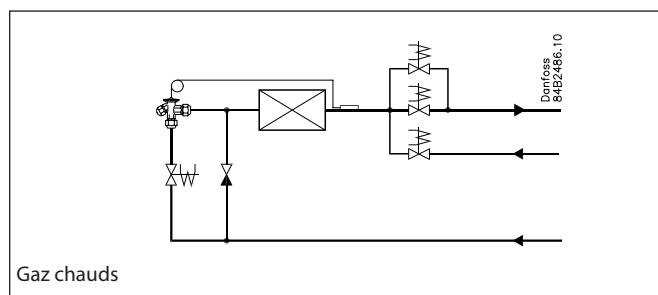
Ce mode de raccordement convient aux installations à dégivrage aux gaz chauds, mais uniquement pour les installations moyennes des supermarchés, par exemple ; la liste des fonctions n'est pas adaptée aux installations à charges importantes.

Le relais 2 est utilisé à la soupape d'aspiration.

La fonction de commutation du relais 4 est utilisée soit par la vanne de bypass, soit par la vanne gaz chauds.

Peut être utilisé avec valves PMLX et GPLX.

Le temps de retard "d23" doit être installé, ce qui garantit que la vanne PMLX / GPLX est hermétiquement fermée avant que l'ouverture soit faite aux gaz chauds.



Corps de chauffe du bac de dégivrage

En ce qui concerne le dégivrage aux gaz chauds, il est possible de commander le corps de chauffe dans le bac de dégivrage.

Au commencement du dégivrage, le corps de chauffe s'active.

Le corps de chauffe reste activé pour le temps réglé après que le dégivrage se soit arrêté en fonction du temps ou de la température.

Top de dégivrage

Différents tops de dégivrage sont disponibles :

Intervalle Le dégivrage a lieu à des intervalles fixes (toutes les huit heures, par exemple).

Temps de refroidissement Le dégivrage a lieu à des intervalles fixes par rapport aux temps de refroidissement, c'est à dire qu'un faible besoin de froid « reporte » le prochain dégivrage à plus tard.

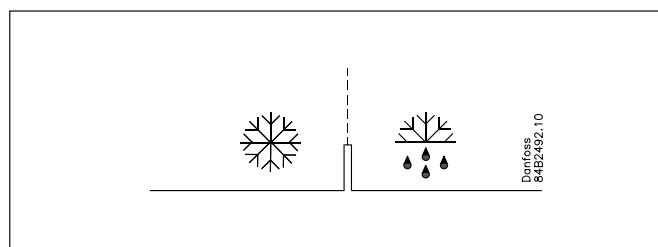
Programme Permet de démarrer les dégivrages à des heures fixes, jour et nuit. Au maximum 6 dégivrages par 24 heures.

Contact Il est ici possible de démarrer le dégivrage par un signal de contact sur une entrée digitale.

Réseau Le signal du début d'un dégivrage est ici reçu par la transmission de données, en provenance de la passerelle maître (System Manager).

Manuel Un dégivrage supplémentaire peut être activé en appuyant sur le bouton inférieur sur l'écran ou par le biais d'un réglage de paramètres.

Toutes ces méthodes sont utilisables – une seule activée, et le dégivrage commence.



Dégivrage coordonné

Il y a deux possibilités au dégivrage coordonné : Connexions câblées entre régulateurs ou une transmission de données.

Dégivrage par connexions câblées entre régulateurs

L'entrée digitale DI2 est connectée aux régulateurs actuels. Lorsque l'unité maître commence un dégivrage, tous les autres régulateurs démarrent eux aussi un dégivrage. Après le dégivrage, chaque régulateur passe en position d'attente. Lorsqu'ils sont tous en position d'attente, le refroidissement recommence.

Coordination via transmission de données

L'unité système règle ici la coordination. Les régulateurs forment des groupes de dégivrage et l'unité système veille au lancement du dégivrage dans les groupes en dehors d'un schéma hebdomadaire. Lorsqu'un régulateur a mis fin au dégivrage, il envoie un message à l'unité centrale et se met ensuite en position d'attente. Lorsque tous les régulateurs du groupe sont en position d'attente, le refroidissement est de nouveau autorisé dans tous les régulateurs.

Dégivrage sur demande

En fonction du temps de refroidissement. Lorsque les temps de refroidissement totalisés auront passé une valeur de consigne, un dégivrage sera démarré.

Fusion

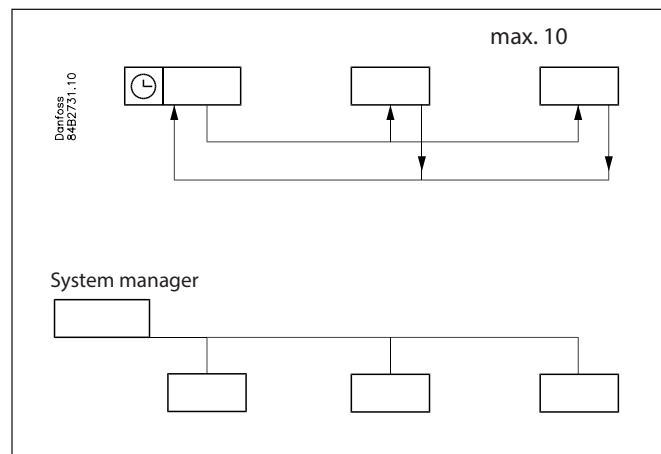
Cette fonction empêche la réduction du débit d'air dans l'évaporateur en cas d'accumulation de givre après un fonctionnement continu prolongé.

Elle est enclenchée si la température du thermostat reste dans la plage -5°C à $+10^{\circ}\text{C}$ pendant une période dépassant l'intervalle entre les décongélations. La production de froid est alors arrêtée pendant la période de décongélation réglée. Le givre fond, le débit d'air augmente et le rendement de l'évaporateur s'améliore de façon substantielle.

Horloge temps réel

Le régulateur est équipé d'une horloge temps réel qui peut être utilisée au commencement de tout dégivrage. Cette horloge a une réserve de marche de 4 heures.

Si le régulateur est équipé d'une transmission de données, l'horloge est automatiquement mise à jour à partir de l'unité système.



Commande de deux compresseurs

Général :

Les deux compresseurs utilisés doivent être d'un type pouvant démarrer avec une pression haute.

Le compresseur en marche fonctionnera jusqu'à ce que la température chute sous la valeur de déclenchement. A ce moment-là, il se coupe. Lorsque la température atteint de nouveau la moitié du différentiel, un compresseur est à nouveau enclenché.

Si un seul compresseur ne peut maintenir la température dans le différentiel, un autre compresseur est également enclenché.

En régulation normale, les réglages des compresseurs concernant « Temps ON minimum » et « Temps OFF minimum » seront toujours hautement prioritaires. Mais si l'une des fonctions régulation est actionnée, le « Temps ON minimum » sera ignoré.

Fonctionnement cyclique :

Les deux compresseurs doivent être de puissance identique.

Lorsque le régulateur demande le refroidissement, il enclenche d'abord le compresseur à moins d'heures de marche. Le deuxième compresseur est avec le enclenché après la temporisation.

Lorsque la température a chuté jusqu'au « milieu du différentiel », le compresseur avec le maximum d'heures de marche est déclenché.

Si l'un des compresseurs a fonctionné seul pendant deux heures, il y aura une permutation entre les compresseurs afin de permettre un équilibrage du temps de régime.

Fonctionnement séquentiel :

Le compresseur 1 démarre en premier et le compresseur 2 démarre lorsque nécessaire.

Déterminé par la bande de thermostat :

Le mode de fonctionnement des compresseurs peut être défini dans l'utilisation 9 afin que les deux compresseurs fonctionnent de façon séquentielle dans la bande de thermostat 1, mais en interdisant le compresseur 2 dans la bande de thermostat 2.

Cordon chauffant

Pour économiser l'énergie, il est possible de commander par impulsion la puissance au cordon chauffant. La commande par impulsion peut être commandée soit par la capacité jour/nuit, soit par le point de rosée.

Commande par impulsion en fonction du jour et de la nuit

Il est possible de régler diverses périodes de mise en marche pour un régime de jour ou de nuit.

Une période de temps est réglée ainsi que le pourcentage de temps pendant lequel le cordon chauffant fonctionne.

Commande par impulsion en fonction du point de rosée

Pour pouvoir utiliser cette fonction, il convient d'utiliser un system manager de type AK-SM, qui peut mesurer le point de rosée et distribuer le point de rosée actuel aux régulateurs du meuble. En l'occurrence, la période de fonctionnement du cordon est commandée à partir du point de rosée actuel.

Dans la commande du meuble, deux points de condensation sont enregistrés :

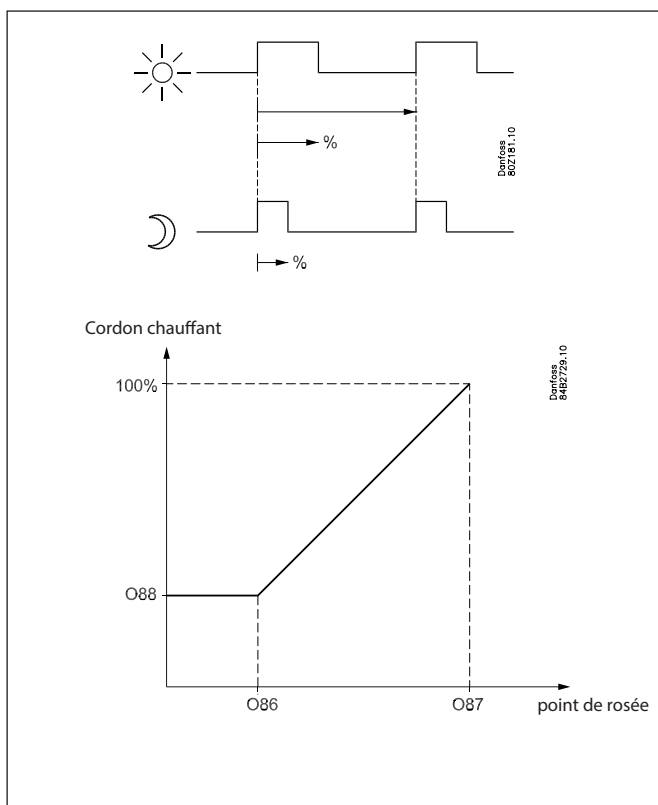
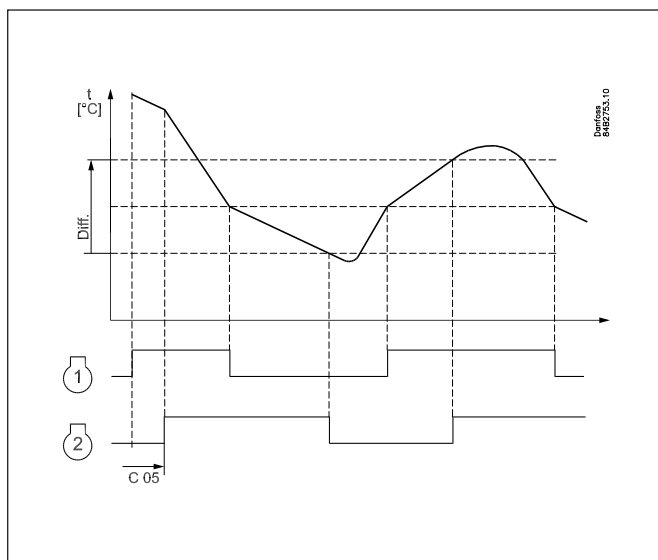
- Un où l'effet sera maximum, à savoir 100 %. (o87)
- Un où l'effet sera minimum. (o86).

A un point de rosée égal ou inférieur à la valeur dans o86, l'effet sera la valeur affichée dans o88.

Entre les deux valeurs de point de rosée, le régulateur règlera l'effet qui alimentera le cordon chauffant.

Pendant le dégivrage

Pendant le dégivrage, le cordon chauffant est contrôlé par le réglage de "d27" (Off, On ou impulsion).



Commande des ventilateurs

Pilotage par tops

Pour économiser de l'énergie, il est possible de piloter par tops l'alimentation des ventilateurs associés aux évaporateurs.

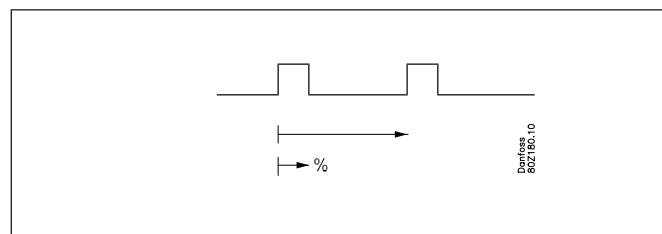
Cette régulation suit l'une des deux méthodes :

- Pendant la période de déclenchement du thermostat (poste positif)
- Pendant le régime de nuit et la période de déclenchement du thermostat (meuble avec couvercle de nuit)

On règle une période et le pourcentage de cette période où les ventilateurs doivent fonctionner.

Déclenchement de ventilateurs en cas de pannes

Si le refroidissement disparaît à cause d'une panne, la température de la zone de conservation risque d'augmenter rapidement sous l'effet d'un apport de puissance par de gros ventilateurs. Pour contourner ce problème, le régulateur peut arrêter les ventilateurs si la température S5 dépasse un seuil réglé.



Fonction d'éclairage

Cette fonction peut commander l'éclairage du meuble ou de la chambre frigorifique. Elle peut également commander un rideau de nuit motorisé.

Trois définitions sont possibles :

- L'éclairage est commandé par le signal d'un contact de porte. Cette définition permet le réglage d'une temporisation pour que la lumière reste allumée 2 minutes après la fermeture de la porte.
- L'éclairage est commandé par la fonction jour/nuit.
- L'éclairage est commandé par une unité centrale par l'intermédiaire de la ligne de transmission des données. Il existe ici deux possibilités de régime si la transmission de données devait faire défaut :
 - l'éclairage peut s'enclencher
 - l'éclairage peut rester dans la position actuelle.

L'éclairage doit être relié au commutateur NC du relais. Ce qui garantit que la lumière reste allumée dans le meuble si la tension aux régulateurs devait faire défaut.

L'éclairage doit être éteint lorsque l'interrupteur principal "r12" est réglé sur arrêt (voir 098).

La lumière s'éteint lorsque la fonction de nettoyage du meuble est activée.

Rideau de nuit

Les rideaux de nuits motorisés peuvent être commandés automatiquement à partir des régulateurs. Les rideaux de nuit suivront l'état de la fonction d'éclairage. Lorsque l'éclairage s'allume, les rideaux de nuit s'ouvrent et lorsque l'éclairage s'éteint, les rideaux de nuit se referment. Lorsque les rideaux de nuit sont fermés, il est possible de les ouvrir par le biais d'un commutateur de signal sur une entrée digitale. Si ce poussoir est activé, les rideaux de nuit s'ouvrent et l'on peut remplir le meuble frigorifique de nouvelles marchandises. Si l'on active de nouveau le poussoir, le signal commande la fermeture des rideaux.

Lorsque la fonction de rideaux de nuit est utilisée, la fonction thermostatique peut être réglée à diverses pondérations entre les sondes S3 et S4. Une pondération pour le régime de jour et une autre lorsque le rideau est devant.

Un rideau de nuit est ouvert lorsque la fonction de nettoyage du meuble est activée.

Un réglage peut définir l'ouverture du rideau de nuit lorsque l'interrupteur principal "r12" est réglé sur arrêt (voir 098).

Lorsque le rideau de nuit est déroulé, les ventilateurs s'arrêtent pendant trois minutes afin que la circulation d'air n'interrompe pas le positionnement du rideau.

Entrées TOR

Il existe deux entrées TOR DI1 et DI2 avec fonction de contact et une seule entrée TOR DI3 avec signal haute tension.

Deux entrées TOR sont disponibles pour l'une des fonctions suivantes :

- Retransmission de la position d'un contact par la transmission de données
- Fonction de contact porte avec alarme
- Top de dégivrage
- Interrupteur principal : mise en marche / arrêt du refroidissement
- Modification nocturne
- Changement de bande thermostatique
- Alarme générale de surveillance
- Nettoyage du meuble
- Refroidissement forcé
- Forçage de rideau de nuit
- Arrêt meuble
- Dégivrage coordonné (DI2 seul)
- Fermeture forcée de la vanne (DI3 seul)

Fermeture forcée

Il est possible de fermer les électrovanne par un signal externe ("Forced closing").

Si le dégivrage est en cours, la fermeture forcée ne se produit que lorsque le dégivrage est achevé.

Ce signal est reçu sur une entrée DI3 ou par l'intermédiaire de la ligne de transmission des données.

On peut définir les ventilateurs pour être à l'arrêt ou en marche au cours d'une fermeture forcée et il est possible d'autoriser un cycle de dégivrage (o90).

Contact de porte

La fonction de contact de porte peut avoir deux utilisations différentes via les entrées digitales :

Surveillance avec alarme

Le régulateur surveille le contact de porte en émettant un message d'alarme, si la durée de l'ouverture de la porte dépasse la temporisation d'alarme réglée.

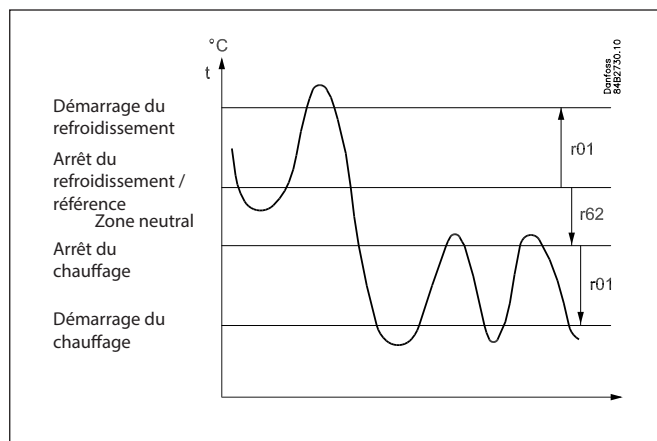
Surveillance avec alarme et arrêt du refroidissement

Lors de l'ouverture de la porte il y a arrêt du refroidissement, c'est-à-dire de l'injection, du compresseur et du ventilateur et l'éclairage s'allume. Si la durée de l'ouverture de la porte dépasse le temps de redémarrage réglé, le refroidissement reprend. Il est ainsi garanti que le refroidissement persiste même si la porte est laissée ouverte ou si son contact est défectueux.

Si l'ouverture de la porte dépasse la temporisation d'alarme réglée, une alarme est en outre émise

Chauffage

La fonction de chauffage est utilisée pour empêcher que la température reste trop basse, par exemple dans un abattoir. La limite temporelle de déclenchement de la fonction de chauffage est réglée comme une valeur offset sous la limite actuelle de déclenchement du thermostat de refroidissement. Ce qui garantit qu'il n'y a pas de refroidissement et de chauffage simultanément. Le différentiel du thermostat de chauffage a la même valeur que celui du thermostat de refroidissement. Pour empêcher que le thermostat de chauffage s'enclenche en cas de dépassement de courte durée de la température de l'air, il est possible de régler une temporisation du moment de transition du refroidissement au chauffage.



Transmission de données

Le régulateur est toujours équipé du système de transmission de données MODBUS.

Si l'on souhaite utiliser un autre système de transmission de données, il est possible d'installer un module Lon RS 485 ou DANBUSS dans le régulateur.

Le raccordement à borne RS 485.

(A l'utilisation d'un module Lon RS 485 et d'une passerelle de type AKA 245, la version du module doit être la version 6.20 ou supérieure.)

Afficheur

Le régulateur est équipé d'un seul connecteur pour un afficheur. Il est possible d'y raccorder un afficheur de type EKA 163B ou EKA 164B (longueur max. de 15 m).

L'EKA 163B est uniquement pour l'affichage.

L'EKA 164B est à la fois pour l'affichage et le paramétrage.

La connexion entre l'afficheur et le régulateur peut être assurée par un câble disposant de connecteurs aux deux extrémités.

Si la distance entre l'écran et le régulateur est supérieure à 15 m, il convient d'utiliser un autre moyen de raccordement.

Par ailleurs, il convient également d'installer un module supplémentaire dans le régulateur si l'on utilise la transmission de données.

Le système MODBUS intégré de transmission de données est utilisé tel quel pour le raccordement à l'écran et le système de transmission de données sera raccordé aux autres régulateurs par le biais d'un module. Le module utilisé peut être :

Lon RS 485, DANBUSS ou MODBUS.

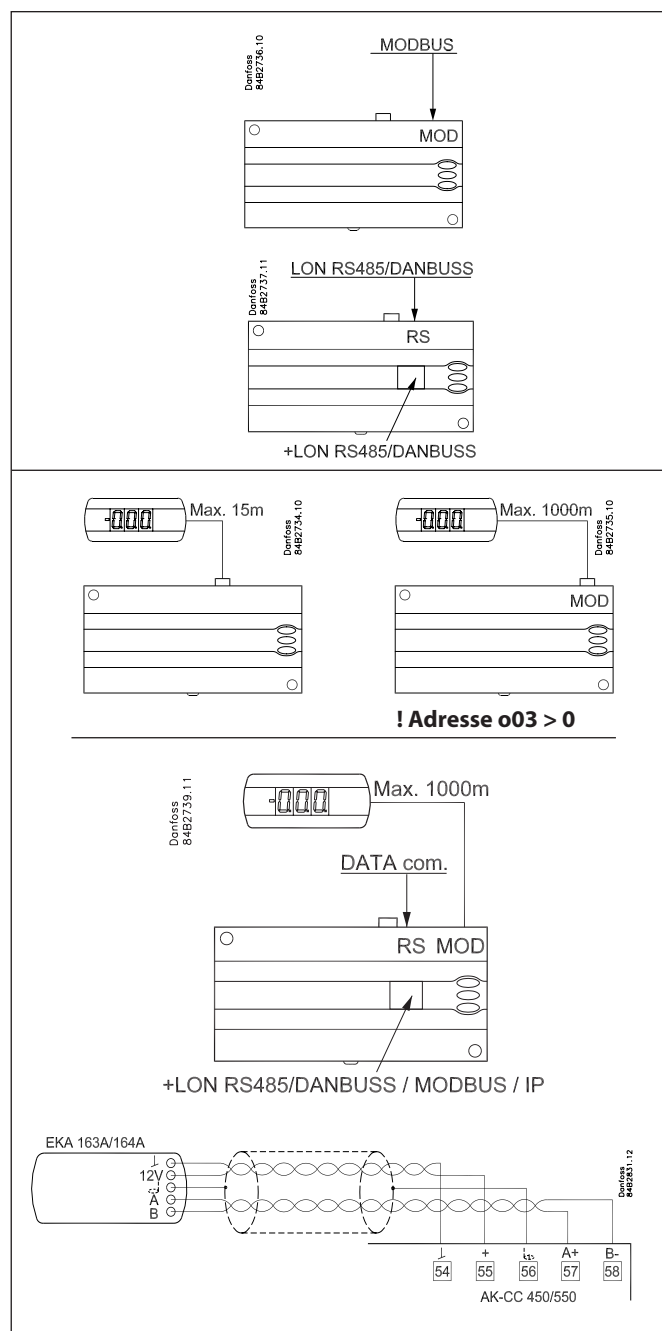
Lorsque l'on doit raccorder un écran au système intégré MODBUS, il peut être utile d'échanger l'écran par un modèle avec bornes à vis. Ce type EKA 163A ou EKA 164A.

Si l'on souhaite raccorder deux écrans, l'un doit être raccordé au connecteur (max. 15 m) et l'autre doit dès lors être raccordé au système de transmission de données intégré.

L'adresse du régulateur doit être réglée au-dessus de 0 pour que l'affichage puisse communiquer avec le régulateur.

Important

Tout raccordement au système de données MODBUS, DANBUSS et à RS 485 doit satisfaire à la norme applicable pour les câbles de transmission de données. Voir documentation : RC8AC



Fonction régulation

Le régulateur offre un certain nombre de fonctions permettant la collaboration avec la fonction régulation de la passerelle maître / System Manager.

Fonction par l'intermédiaire de la transmission de données	Fonctions utilisées par la fonction régulation de la passerelle	Paramètres utilisés dans AK-CC 450
Top de dégivrage	Commande de dégivrage/ Schéma de temps / Groupe de dégivrage	--- Def start
Dégivrage coordonné	Commande de dégivrage/ Groupe de dégivrage	--- HoldAfterDef / - - - DefrostState
Empêche le démarrage du dégivrage		--- Disable Def
Schéma de jour / nuit	Régime jour/nuit / Schéma de temps / Zone d'éclairage	--- Night setback
Commande d'éclairage	Régime jour/nuit / Schéma de temps	O39 light Remote
Fermeture forcée	Forced Close / Injection ON / AKC ON	--- Forced cl.
Refroidissement forcé		--- Forced cool
Cordon chauffant en fonction du point de condensation	/ Enhanced railheat	--- Dew point
Optimisation P0	P0 Optimering	Le régulateur soutient l'optimisation P0.

Utilisations

Les utilisations possibles du régulateur sont les suivantes :

Un réglage permet de configurer les sorties de relais et de cibler ainsi l'interface d'opérateur du régulateur selon l'utilisation choisie.

Voyez la page 28 pour connaître les réglages spécifiques pour les schémas électriques respectifs.

S3 et S4 sont des sondes de température. L'utilisation choisie est déterminante pour le choix de sondes : l'une, l'autre ou les deux. S3 est placée dans le débit d'air en amont de l'évaporateur. S4 est placée en aval de l'évaporateur. Un réglage % détermine la référence de régulation.

S5 est la sonde de dégivrage à placer sur l'évaporateur.

S6 est la sonde de produit.

DI1, DI2 et DI3 sont des entrées on/off à utiliser pour l'une des fonctions suivantes, par exemple : Fonction porte, fonction alarme, top de dégivrage, interrupteur principal externe, régime de nuit, changement de référence de thermostat, nettoyage du meuble, refroidissement forcé ou dégivrage coordonné. DI3 est une entrée 230 V.

Voyez ces fonctions dans les paramètres o02, o37 et o84.

Généralité :

Les 8 utilisations sont toutes des installations de refroidissement commerciales adaptées sous forme de meubles réfrigérants ou de chambres froides.

En général, toutes les utilisations sont des sorties pour

- Electro vanne ou compresseur
- ventilateur
- dégivrage
- Eclairage

Par ailleurs, les diverses utilisations ont diverses fonctions et donc des entrées et des sorties.

Utilisation 1

Utilisations standard

Utilisation 2

Commande des rideaux de nuit

Les rideaux de nuit suivront l'état de la fonction d'éclairage. Lorsque l'éclairage s'allume, les rideaux se relèvent et lorsque l'éclairage s'éteint, les rideaux s'abaissent. L'entrée TOR donne en outre la possibilité d'une ouverture forcée des rideaux afin que l'on puisse placer des marchandises dans le meuble.

Utilisation 3

Régime à « deux compresseurs »

Les deux compresseurs doivent être de même dimension. Au démarrage (après dégivrage, arrêt de régime, etc.), les deux compresseurs sont enclenchés par une temporisation réglée. Le premier compresseur s'enclenche avec la moitié du différentiel de façon à ce que s'opère une adaptation optimale de la capacité du compresseur à la capacité actuelle du meuble ou de la chambre froide. Il y a égalisation automatique de marche horaire pendant le fonctionnement cyclique. Pour une description plus détaillée, voir précédemment dans le manuel.

Utilisation 4

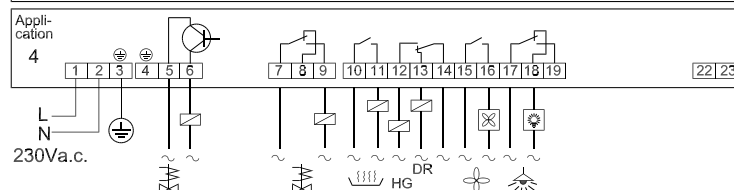
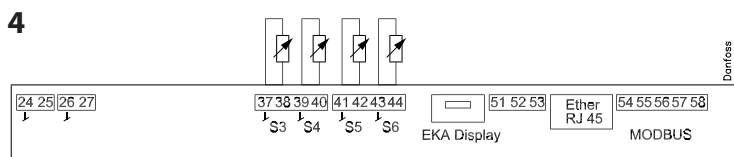
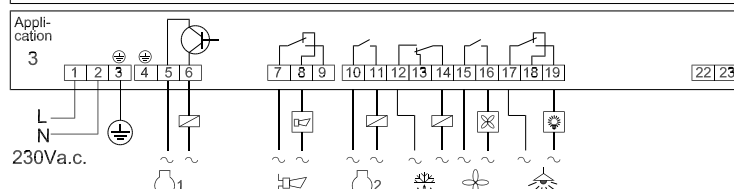
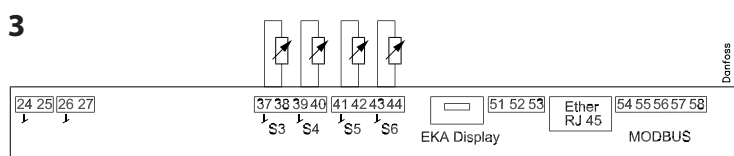
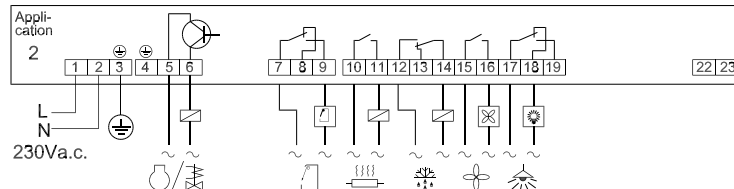
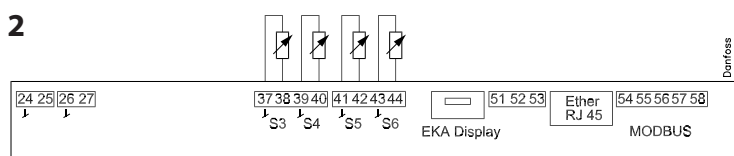
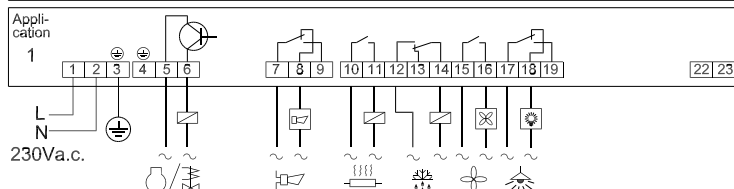
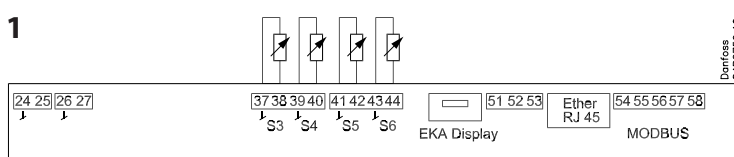
Dégivrage gaz chauds

Le dégivrage gaz chauds est adapté au meuble ou à la chambre commerciale à capacité de remplissage limité.

Le premier relais commande la vanne principale d'aspiration.

Un relais à bascule commande à la fois la vanne de gaz chauds et la vanne de drainage.

Cela signifie qu'il n'y a pas de temporisation entre l'arrêt de gaz chauds et le début de la vidange.



Utilisation 5
Thermostat de chauffage

Le thermostat de chauffage est généralement utilisé si la température doit être réglée dans des limites plus restreintes, par exemple pour un abattoir, etc. Le thermostat de chauffage peut être réglé comme un différentiel proportionnellement aux limites de déclenchement du thermostat de refroidissement, ce qui empêche l'apport simultané de froid et de chaleur.

Utilisation 6

Deux sections froides – deux sorties de dégivrage
 Cette utilisation concerne les meubles frigorifiques équipés d'une seule vanne, de deux évaporateurs et de deux sections froides. La température est toujours réglée et surveillée par l'alarme en fonction de la température S4. Les deux sondes S3 envoient un signal à la fenêtre de chaque section.

Utilisation 7

Deux sections froides – alarme individuelle/
 affichage via S3
 Cette utilisation concerne les meubles frigorifiques équipés d'une seule vanne, d'un seul évaporateur et de deux sections froides. La température est toujours réglée en fonction de la température S4. Il y a deux sondes S3. La surveillance de l'alarme et l'affichage à l'afficheur fonctionnent dès lors individuellement via la sonde S3 dans chacune des sections froides. Il y a des temporisations d'alarme individuelles pour chacune des sections froides.

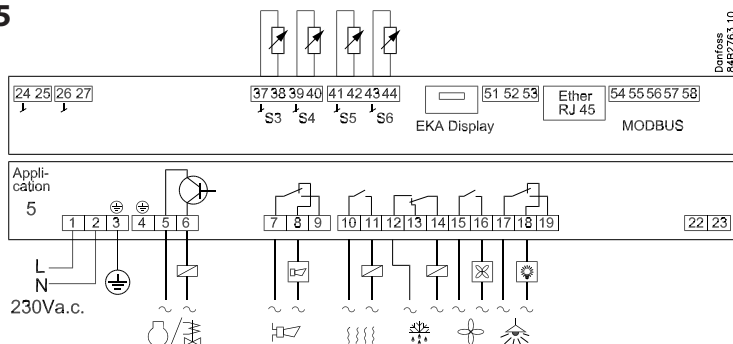
Utilisation 8

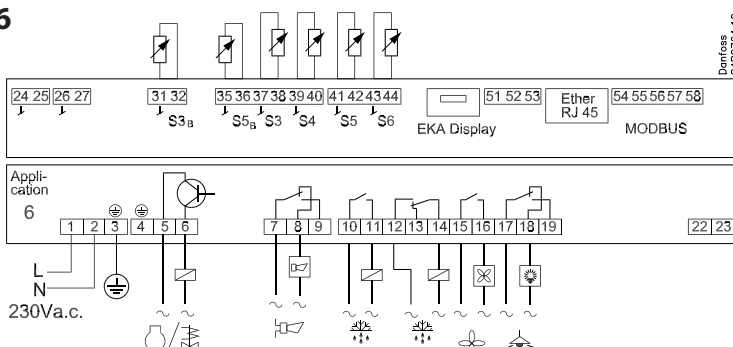
Deux sections froides – deux sorties de dégivrage
 Cette utilisation concerne les meubles frigorifiques équipés d'une seule vanne, de deux évaporateurs et de deux sections froides. La température est toujours réglée en fonction de la température S4. Il y a deux sondes S3. La surveillance de l'alarme et l'affichage à l'afficheur fonctionnent dès lors individuellement via la sonde S3 dans chacune des sections froides. Il y a des temporisations d'alarme individuelles pour chacune des sections froides.

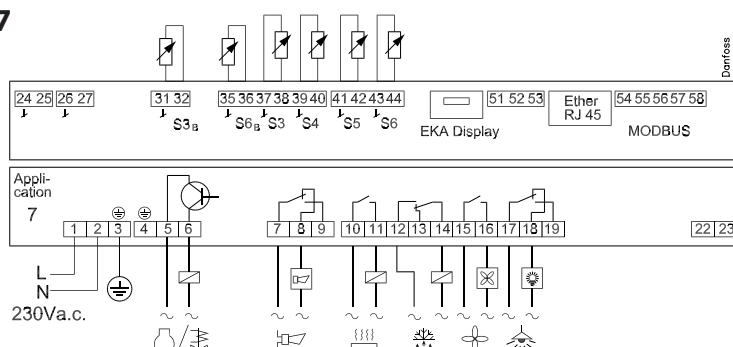
- cordon chauffant

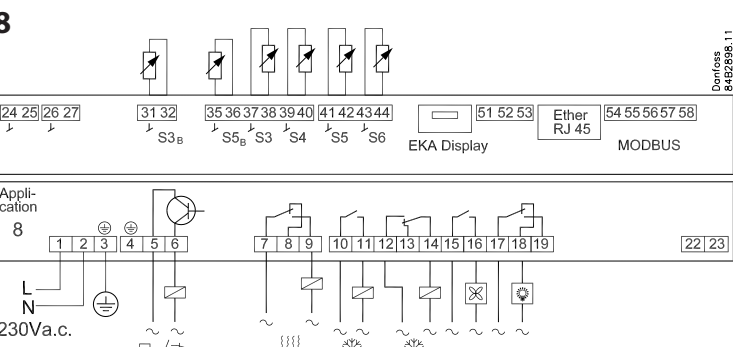
Utilisation 9

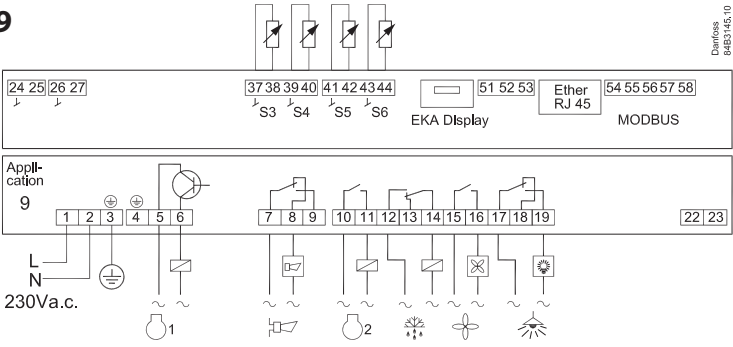
Fonctionnement de compresseurs déterminé par la bande de thermostat.
 Fonctionne sur la bande de thermostat 1 avec le fonctionnement séquentiel à deux compresseurs ; compresseur 1 en premier, puis compresseur 2. Dans la bande de thermostat 2, le compresseur 2 peut être désélectionné afin que seul le compresseur 1 soit utilisé. Il existe des différences de thermostat séparées et des définitions d'arrêt de dégivrage pour les deux bandes de thermostat.

5

 Danfoss
 84B2763.10

6

 Danfoss
 84B2764.10

7

 Danfoss
 84B2765.10

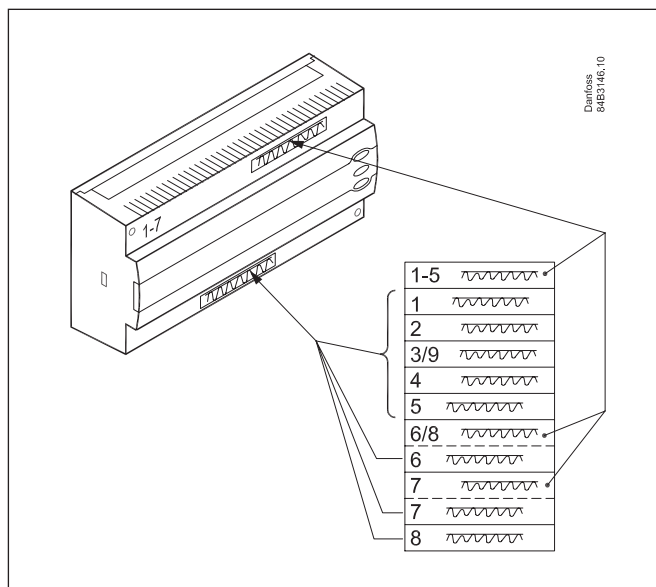
8

 Danfoss
 84B2698.11

9

 Danfoss
 94B2766.10

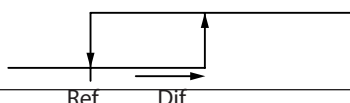
Plaques de raccordement

Les régulateurs sortis d'usine sont livrés avec une étiquette indiquant l'utilisation 1.
 Si vous optez pour une autre utilisation, des plaques sont jointes pour vous permettre de monter la plaque adéquate.
 Pour utilisation 2 à 5 et 9 seule l'étiquette du bas peut être montée.
 Il convient de placer les deux étiquettes pour les utilisations 6, 7 et 8.

A gauche des plaques figure un numéro. Utilisez la plaque avec le numéro adéquat.



Résumé des fonctions

Fonction	Para- mètre	Paramètre en cas de transmission de données
Image normale		
Normalement la température provient d'une des deux sondes thermostatiques S3 ou S4 ou d'une combinaison des deux mesures. Le rapport entre les deux est réglé en o17.		Display air (u56)
Thermostat		Thermostat control
Point de consigne La régulation suit la valeur réglée + un décalage éventuel. Cette valeur est réglée en appuyant sur le bouton médiant. La valeur réglée peut être verrouillée ou limitée à une plage donnée en réglant r02 et r03 La référence instantanée ressort de "u91 Cutout temp".		Cutout °C
Différentiel Lorsque la température est supérieure à la référence plus le différentiel réglé, le relais du compresseur est fermé. Il se rouvre lorsque la température a chuté jusqu'à la référence réglée. 	r01	Differential
Limitation du point de consigne Pour éviter un réglage trop haut ou trop bas de la référence et les dégâts qui en résultent, le régulateur est prévu pour une limitation de sa gamme de réglage. Pour éviter un réglage trop haut de la référence, on abaisse la valeur maximum admissible. Pour éviter un réglage trop bas de la référence, on augmente la valeur minimum admissible.		
	r02	Max cutout °C
	r03	Min cutout °C
Correction de l'affichage de température Si la température des denrées et la température reçue par le régulateur ne sont pas identiques, il est possible d'ajuster le décalage de la température affichée.	r04	Disp. Adj. K
Unité de température Cette fonction permet de choisir entre °C et °F.	r05	Temp. unit °C=0. / °F=1 (Sur l'AKM : uniquement °C quel que soit le choix.)
Correction du signal en provenance de S4 (Sout) Possibilité de compenser en cas de câble de sonde long	r09	Adjust S4
Correction du signal en provenance de S3 (Sin) Possibilité de compenser en cas de câble de sonde long	r10	Adjust S3
Arrêt/marche du refroidissement Permet de mettre en marche et d'arrêter la production de froid ou on peut obtenir une régulation manuelle des sorties. (En cas de commande manuelle, la valeur est réglée à -1. Ensuite, la sortie AKV et les sorties relais peuvent être commandées de force via le paramètre d'affichage respectif (u23, u58, etc.). En l'occurrence, la valeur consultée doit être écrasée.) Cette fonction est également permise au moyen d'un contact externe, branché sur l'entrée DI. L'arrêt du refroidissement donne une alarme « Standby alarm ».	r12	Main Switch 1: Démarrage 0: Arrêt -1: La régulation manuelle des sorties est autorisée
Valeur de régime de nuit La référence du thermostat est alors le point de consigne + cette valeur, lorsque le régulateur passe en régime de nuit. (Pour obtenir l'accumulation de froid, choisir une valeur négative.)	r13	Night offset
Fonction du thermostat Permet de définir le mode de fonctionnement du thermostat. Soit comme thermostat tout/rien normal, soit comme thermostat modulant. 1: Thermostat tout/rien 2= modulation de largeur d'impulsions (PWM) Lors de la « PWM », la vanne de refroidissement/liquide frigoporteur limite le passage de réfrigérant réduisant la variation de la température par rapport au mode tout/rien. En cas de « PWM », le différentiel (r01) ne doit pas être inférieur à 2 K. Dans une installation décentralisée, il faut choisir le mode tout/rien, afin que le réglage soit forcé sur "1" avec les utilisations 3 et 9.	r14	Therm. mode
Choix de sonde de thermostat S4% Permet de définir la sonde dont le thermostat doit se servir pour la régulation : S3, S4 ou une combinaison des deux. Pour le réglage 0%, seule S3 est utilisée. Pour le réglage 100%, seule S4 est utilisée.	r15	Ther. S4 %

Fonction de fusion (mini-dégivrage) Pour la régulation positive seulement (-5 à +10°C). Cette fonction évite que l'évaporateur soit bouché par le givre. Permet de régler la fréquence des arrêts du refroidissement et de fonte du givre en eau (ou en glace s'il y a beaucoup de givre).	r16	MeltInterval
Durée de fusion (mini-dégivrage) Permet de régler la durée de la fonction de fusion.	r17	Melt period
Point de consigne 2 La valeur de déclenchement du thermostat lorsque la bande thermostatique 2 est activée via une entrée digitale.	r21	Cutout2 temp
Correction du signal en provenance de S3B (Utilisation 6 et 7 seulement).	r53	Adjust S3B
Correction du signal en provenance de S6 Possibilité de compenser en cas de câble de sonde long	r59	Adjust S6
Correction du signal en provenance de S6B (Utilisation 7 seulement)	r60	Adjust S6B
Choix de sonde de thermostat S4% pour régime de nuit avec rideau de nuit Permet de définir la sonde dont le thermostat doit se servir pour la régulation : S3, S4 ou une combinaison des deux. Pour le réglage 0%, seule S3 est utilisée. Pour le réglage 100%, seule S4 est utilisée.	r61	Ther.S4% NgT
Chauffage Ici est réglée la valeur de la zone neutre au passage du froid au chaud	r62	Heat NZ
Temporisation au passage de la phase froide à la phase chaude (il n'y a aucune temporisation au passage de la phase chaude à la phase froide).	r63	HeatStartDel
Différentiel pour la bande de thermostat 2 Utilisation 9 uniquement	r93	Diff. 2
		Night setbck (début du signal de nuit. 0=Jour, 1=Nuit)
		Forced cool. (début du refroidissement forcé)
		Forced close (arrêt forcé du refroidissement)
		CaseShutDown (Arrêt meuble)
Alarme		Alarm settings
Le régulateur peut émettre une alarme dans différentes situations. En cas d'alarme, toutes les diodes clignotent en façade du régulateur et le relais d'alarme se ferme.		S'il y a transmission de données, l'importance de chaque alarme peut être définie. Le menu „Destinations alarmes“ permet ce réglage.
Retard d'alarme (retard d'alarme bref sur la température de l'air) En cas de dépassement de l'une des limites, une temporisation est enclenchée. L'alarme n'est active qu'après écoulement du retard réglé. Valeur réglée en minutes.	A03	Alarm delay
Retard de l'alarme de porte Le temps de cette temporisation est réglé en minutes. Cette fonction est définie en o02, o37 ou o84.	A04	DoorOpen del
Retard pour refroidissement (retard d'alarme long) Ce retard est utilisé pour les mises en route, pendant et juste après les dégivrages. Le retard normal (A03) est retrouvé lorsque la température redevient inférieure à la limite d'alarme supérieure. Le temps de cette temporisation est réglé en minutes.	A12	Pulldown del
Limite d'alarme supérieure Cette fonction permet de fixer, en K, le point d'alarme pour température trop haute. La valeur limite est réglée en °C (valeur absolue). La valeur limite est augmentée en régime de nuit. La valeur est égale à celle réglée comme valeur d'augmentation nocturne, mais elle n'est augmentée que si la valeur est positive.	A13	HighLim Air
Limite d'alarme inférieure Cette fonction permet de fixer, en K, le point d'alarme pour température trop basse. La valeur limite est réglée en °C (valeur absolue).	A14	LowLim Air
Limite d'alarme supérieure pour thermostat 2 (bande thermostatique 2) (Même fonction que pour le thermostat 1)	A20	HighLim2 Air
Limite d'alarme supérieure pour thermostat 2 (bande thermostatique 2) (Même fonction que pour le thermostat 1)	A21	LowLim2 Air
Limite d'alarme supérieure pour température S6 au thermostat 1	A22	HighLim1 S6
Limite d'alarme inférieure pour température S6 au thermostat 1	A23	LowLim1 S6
Limite d'alarme supérieure for température S6 au thermostat 2 (bande thermostatique 2)	A24	HighLim2 S6
Limite d'alarme inférieure pour température S6 au thermostat 2 (bande thermostatique 2)	A25	LowLim2 S6

Temporisation de l'alarme de température S6 L'alarme s'enclenche au dépassement de l'une des valeurs limites respectives A22, A23, A24 ou A25. La temporisation est réglée en minutes. Les alarmes ne s'enclencheront pas lorsque le réglage est fixé sur la valeur maximale.	A26	Al. Delay S6
Retard d'une alarme D11 Une entrée coupée/fermée actionne l'alarme au dépassement de la temporisation. Cette fonction est définie en o02.	A27	Al.Delay D11
Retard d'une alarme D12 Une entrée coupée/fermée actionne l'alarme au dépassement de la temporisation. Cette fonction est définie en o37.	A28	Al.Delay D12
Signal allant au thermostat d'alarme On définit ici le rapport entre les sondes à utiliser par le thermostat d'alarme. S3, S4 ou une combinaison des deux. Avec le réglage 0%, seule la sonde S3 est utilisée. Avec le réglage 100%, seule la sonde S4 est utilisée.	A36	Alarm S4%
Temporisation de S6 (sonde de produit) en cas de refroidissement (long retardement d'alarme) Cette temporisation est utilisée au démarrage, au dégivrage, peu après un dégivrage et après un nettoyage. L'on passe à la temporisation normale (A26) lorsque la température est inférieure à la limite d'alarme supérieure réglée. La temporisation est réglée en minutes.	A52	PullID del.S6
Temporisation de l'alarme S3B en régulation normale (Uniquement utilisation 7 et 8)	A53	Al.Del.S3 B
		Reset alarm
		Ctrl. Error (EKC error)
Fonction du compresseur		Compressor control
Le relais du compresseur collabore avec le thermostat. Si le compresseur appelle le froid, le relais du compresseur se ferme.		
Temps de marche Pour éviter les démarrages futiles, on peut régler les périodes de marche du compresseur après le démarrage et la durée des arrêts. Les temps de marche ne sont pas respectés pour les tops de dégivrage.		
Période de marche minimum (en smin.)	c01	Min. On time
Période d'arrêt minimum (en min.)	c02	Min. Off time
Temporisation en cas de deux compresseurs Ces réglages donnent l'intervalle entre la fermeture du premier relais et la fermeture du prochain relais	c05	Step delay
Sélectionner le mode séquentiel ou cyclique entre les 2 compresseurs 1 = séquentiel 2 = cyclique	c08	Step mode
Compresseur 2 dans la bande du thermostat 2 0 : compresseur 2 hors service 1 : compresseur 2 en service sur demande (fonctionnement séquentiel)	c85	Cmp2 in Th2
Durée de fonctionnement du compresseur au moment du défaut de la sonde	c86	CmpOn T Err
Durée d'arrêt du compresseur au moment du défaut de la sonde	c87	CmpOff Err
La diode du régulateur indique le refroidissement en marche.		Comp Relay / Comp2 Relay Vous pouvez ici constater l'état du relais du compresseur

Dégivrage		Defrost control
<p>Le régulateur renferme une fonction de temporisation qui est remise à zéro après chaque top de dégivrage. Cette fonction démarre un dégivrage si l'intervalle est dépassé.</p> <p>La fonction de temporisation commence au moment de la mise sous tension du régulateur, mais elle est décalée en premier lieu avec le réglage en d05.</p> <p>En cas de panne de courant, la valeur de temporisation est conservée, et le temporisateur continue de ce point lorsque le courant revient.</p> <p>Cette fonction constitue éventuellement une manière simple de démarrer les dégivrages, mais elle fera toujours office d'un dégivrage à défaut de signal d'un des dégivrages subséquents.</p> <p>Le régulateur comprend également une horloge en temps réel. Cette horloge permet de régler des heures fixes de dégivrages.</p> <p>Le top de dégivrage peut être réalisé par une transmission de données, un signal de contact ou par voie manuelle.</p> <p>Toutes ces méthodes de démarrage fonctionnent dans le régulateur. Il faut régler ces différentes fonctions pour que les dégivrages ne se « dédoublent » pas.</p> <p>Le dégivrage est électrique, se fait aux gaz chauds ou liquide incongelable</p> <p>Le dégivrage est arrêté en fonction du temps ou de la température moyennant un signal d'une sonde.</p>		
<p>Méthode de dégivrage</p> <p>Sélection du dégivrage électrique, par gaz chauds, liquide frigoporteur ou « neutrel ».</p> <p>Le relais de dégivrage est alimenté pendant le dégivrage.</p> <p>(La « vanne de refroidissement » reste ouverte et laisse passer le liquide frigoporteur au cours du dégivrage.)</p>	d01	Def. method 0 = none 1 = EI 2 = Gas 3 = liquide incongelable
<p>Température d'arrêt du dégivrage</p> <p>Le dégivrage est arrêté à une température donnée et contrôlée par une sonde (sonde définie en d10).</p> <p>Réglage de la valeur de température.</p>	d02	Def. Stop Temp
<p>Intervalles entre tops de dégivrage</p> <p>Cette fonction met la fonction de temporisation à zéro et la démarre à chaque top de dégivrage. A l'écoulement de la temporisation, la fonction démarre un dégivrage.</p> <p>Cette fonction sert de top de dégivrage simple ou fait fonction de sécurité si le signal normal fait défaut.</p> <p>En cas de dégivrage maître/esclave sans fonction d'horloge ni transmission de données, c'est l'intervalle réglé ici qui démarre les dégivrages.</p> <p>A défaut de top de dégivrage par la transmission de données, l'intervalle est utilisé comme temps maximum entre les dégivrages.</p> <p>Si vous choisissez le dégivrage selon l'horloge ou la transmission de données, vous devez régler un intervalle plus long que pour le dégivrage pré-réglé ; sinon le dégivrage par intervalle sera tout de suite suivi du dégivrage pré-réglé.</p> <p>En cas de panne de courant, l'intervalle est figé et lorsque le courant reviendra, l'intervalle continue à courir à partir de la valeur figée.</p> <p>L'intervalle est inactif si le réglage est 0.</p>	d03	Def Interval (0=off)
<p>Durée maximum du dégivrage</p> <p>Ce réglage est une limite de sécurité, c'est à dire que le dégivrage sera arrêté si l'arrêt n'a pas déjà eu lieu pour cause de température ou de dégivrage coordonné.</p>	d04	Max Def. time
<p>Décalage des tops de dégivrage lors de la mise en route de l'installation</p> <p>Cette fonction n'est d'actualité que pour plusieurs meubles frigorifiques ou groupes froids où les dégivrages doivent être décalés. Elle est également d'actualité pour le dégivrage à intervalles entre tops (d03).</p> <p>Cette fonction retarde l'intervalle d03 pour le nombre de minutes réglé, mais elle ne le fait qu'une seule fois et ce, lors du tout premier dégivrage suivant la mise sous tension du régulateur.</p> <p>La fonction est active après chaque panne de courant.</p>	d05	Time Stag.
<p>Temps d'égouttage</p> <p>Réglage du temps devant s'écouler entre la fin d'un dégivrage et le redémarrage du compresseur (le temps d'égoutter l'évaporateur).</p>	d06	DripOff time
<p>Retard du démarrage du ventilateur après un dégivrage</p> <p>Réglage du temps devant s'écouler entre le démarrage du compresseur après un dégivrage et le redémarrage du ventilateur (le temps de « figer » l'eau à l'évaporateur)</p>	d07	FanStartDel
<p>Température de démarrage du ventilateur</p> <p>Le ventilateur peut être démarré un peu avant ce qui est dit sous « Retard du démarrage du ventilateur après un dégivrage » à condition que la sonde de dégivrage S5 enregistre une valeur inférieure à celle réglée ici.</p>	d08	FanStartTemp
<p>Ventilateur enclenché pendant le dégivrage</p> <p>Permet de choisir le fonctionnement du ventilateur pendant le dégivrage.</p> <p>0: Arrêté (fonctionne pendant l'évacuation)</p> <p>1: En marche (arrêté pendant le "retard ventilateur")</p> <p>2: En marche pendant l'évacuation et le dégivrage. S'arrête ensuite.</p>	d09	FanDuringDef

User Guide | Régulateur de meuble frigorifique, AK-CC 450

Sonde de dégivrage Permet de définir la sonde de dégivrage. 0: Aucune, dégivrage selon durée 1: S5A 2: S4 3: Dans les utilisations 1 à 5 et 7: S5A + S6A Dans l'utilisation 6 et 8: S'opère alors un arrêt individuel de S5A et S5B.	d10	DefStopSens.
Retard pour mise au vide (pump down) Permet de régler le temps pour vider l'évaporateur de réfrigérant avant le dégivrage (Dans l'utilisation 4, le relais DO1 est interrompu au cours du pump down. Dans les autres applications, le relais est fermé.)	d16	Pump dwn del.
Retard vidange évaporateur (seulement en cas de gaz chauds) Permet de régler le temps pour vider l'évaporateur de réfrigérant condensé après le dégivrage	d17	Drain del
Dégivrage sur demande – temps de refroidissement accumulé Permet de régler le temps de refroidissement admis sans dégivrages. Passé cette valeur, un dégivrage sera démarré. Avec le réglage = 0, la fonction est coupée.	d18	MaxTherRunT
Retardement de l'arrêt de chaleur dans les bacs de dégivrage Le temps court du moment où le dégivrage s'arrête sur base du temps ou de la température jusqu'à ce que le corps de chauffe dans le bac de condensation s'arrête.	d20	Drip Tray del
Délai avant l'ouverture de la vanne de gaz chaud	d23	HotGasInjDel
Définir le fonctionnement du rail antibuée pendant le dégivrage : 0 : Arrêt 1 : Activé 2 : Impulsion	d27	Railh. at def.
Température d'arrêt du dégivrage pour l'utilisation 9 et la bande de thermostat 2	d28	DefStop Temp2
Temps de dégivrage max. pour l'utilisation 9 et la bande de thermostat 2	d29	MaxDefTime2
Pour consulter la température de la sonde dégivrage, appuyez sur le bouton inférieur du régulateur. (Peut être changé en une autre fonction dans o92.)		Defrost temp.
Pour démarrer un dégivrage supplémentaire, appuyez pendant 4 secondes sur le bouton inférieur du régulateur. Pour arrêter un dégivrage en cours, appuyez sur le bouton inférieur pendant 4 secondes.		Def Start Enclenchement d'un dégivrage manuel.
		Hold After Def Indique ON, si le régulateur est en train de faire un dégivrage coordonné.
		Disable def. Le dégivrage en cours peut être arrêté.
		Defrost State État du dégivrage 1= évacuation/dégivrage
Parameter de fonction de froid		
Temps de la période de modulation de largeur d'impulsion (PWM) Confier le réglage de cette valeur uniquement à un personnel ayant reçu des instructions spéciales.	n63	Pwm Period
Degré d'ouverture max. lors de la PWM	n64	Pwm Max. OD
Degré d'ouverture min. lors de la PWM	n65	Pwm Min. OD
Facteur Wind up PWM Confier le réglage de cette valeur uniquement à un personnel ayant reçu des instructions spéciales.	n66	PwmWindUpFac
Facteur d'amplification PWM Confier le réglage de cette valeur uniquement à un personnel ayant reçu des instructions spéciales.	n67	Pwm Kp fact.
Temps d'intégration PWM Confier le réglage de cette valeur uniquement à un personnel ayant reçu des instructions spéciales.	n68	Pwm Tn sec
Fonction du ventilateur		
Fan control		
Température d'arrêt du ventilateur En cas d'erreur de fonctionnement, cette fonction arrête les ventilateurs pour qu'ils n'apportent pas de puissance au meuble frigorifique. Si la sonde de dégivrage enregistre une température dépassant ce réglage, les ventilateurs sont arrêtés. Ils sont redémarrés à 2 K sous le réglage. Cette fonction n'est pas active en cours de dégivrage ou de démarrage après un dégivrage. Avec le réglage +50°C, la fonction est coupée.	F04	FanStopTemp.
Régime d'impulsion du ventilateur 0 : Pas de régime d'impulsion 1 : Régime d'impulsion lorsque le thermostat ne fait pas appel à un refroidissement 2 : Régime d'impulsion lorsque le thermostat ne fait pas appel à un refroidissement mais uniquement en régime de nuit	F05	FanPulseMode

Période de régime d'impulsion pour le ventilateur C'est ici qu'est réglée toute la période d'impulsion. Somme du temps de marche et du temps d'arrêt.	F06	Fan cycle
Temps de marche pour le ventilateur L'on règle ici le pourcentage de la période au cours de laquelle les ventilateurs fonctionneront.	F07	Fan ON %
La diode du régulateur indique le ventilateur en marche.		Fan Relay Permet d'afficher l'état du relais du ventilateur ou la commande forcée du relais en « Manual control ».
Programme de dégivrage interne / Horloge temps réel		
(Non utilisé si un programme de dégivrage externe est utilisé via la transmission de données.) Il est possible de régler jusqu'à 6 heures individuelles par 24 heures pour des tops de dégivrage.		
Top de dégivrage, réglage heure	t01-t06	
Top de dégivrages, réglage minute (1 et 11 tiennent ensemble, etc.) Si tous les réglages de t01 à t16 sont = 0, l'horloge ne démarre pas de dégivrages.	t11-t16	
Horloge temps réel: Le réglage de l'horloge n'est nécessaire qu'en absence de transmission de données. En cas de panne de courant pendant moins de quatre heures, la fonction d'horloge est sauvegardée.		
Horloge : Réglage heure	t07	
Horloge : Réglage minute	t08	
Horloge : Réglage date	t45	
Horloge : Réglage mois	t46	
Horloge : Réglage année	t47	
Divers		
Retard des signaux de sortie lors du démarrage Lors de la mise en route ou après une panne de courant, le retard des fonctions du régulateur permet d'éviter la surcharge du réseau. On règle ici le temps de ce retard.		
Signal d'entrée - DI1 Le régulateur est doté d'une entrée TOR 1 réservée à l'une des fonctions suivantes : Rien : L'entrée n'est pas utilisée. 1) Affichage de l'état d'une fonction de contact 2) Fonction porte. Si l'entrée est ouverte, c'est le signal que la porte est ouverte. Le refroidissement et les ventilateurs sont arrêtés et l'éclairage s'allume. Lorsque le temps réglé en « A04 » est dépassé, une alarme est donnée. Le refroidissement redémarre, lorsque l'intervalle du o89 s'est écoulé. 3) Alarme porte. Si l'entrée est ouverte, c'est le signal que la porte est ouverte. Lorsque le temps réglé en « A04 » est dépassé, une alarme est donnée. 4) Dégivrage. Cette fonction est démarrée sur un poussoir. Le régulateur enregistre le moment où l'entrée se ferme. Le régulateur démarre ensuite un dégivrage. Il enclenche ensuite un dégivrage. 5) Contact principal La régulation est active lorsque l'entrée est court-circuitée et elle est arrêtée lorsque l'entrée est coupée. 6) Régime de nuit. Lorsque cette entrée est court-circuitée, la régulation passe au régime de nuit. 7) Changer bande thermostatique 2. Le système passe alors au thermostat 2 (r21), cette entrée est court-circuitée. 8) Fonction d'alarme séparée. Une alarme est donnée lorsque cette entrée est court-circuitée. 9) Fonction d'alarme séparée. Une alarme est donnée lorsque cette entrée est ouverte. (Pour 8 et 9, la temporisation est réglée en A27.) 10) Nettoyage du meuble. Cette fonction est démarrée sur un poussoir. Voyez aussi la description page 5. 11) Refroidissement forcé utilisé (pour un dégivrage) aux gaz chauds lorsque cette entrée est court-circuitée. 12) Rideau de nuit. Le signal d'impulsion active les rideaux de nuit. 13,14) L'entrée n'est pas utilisée 15) Arrêt du meuble lorsque l'entrée est fermée.	o02	DI 1 Config. Cette définition utilise la valeur chiffrée figurant à gauche. (0 = off) Etat DI (Mesure) Permet de contrôler l'état actuel de l'entrée DI : ON ou OFF.
Pour être relié à un réseau de transmission de données, le régulateur doit avoir une adresse que la passerelle maître doit connaître. L'adresse L'adresse est réglée entre 0 et 240, en fonction de l'unité système et du choix de transmission de données. Si l'unité système est une passerelle de type AKA 245, la version en sera 6.20 ou supérieure.	o03	

User Guide | Régulateur de meuble frigorifique, AK-CC 450

Service pin (LON seul) Régler le menu sur ON pour transmettre l'adresse réglée à la passerelle maître. IMPORTANT : Avant de régler o04, il FAUT régler o61. Sinon, un faux ensemble de données sera acheminé. Suivant l'application choisie, le code du régulateur sera alors différent. (La fonction n'est pas utilisée lorsque la transmission de données est MODBUS ou DAN-BUSS)	o04	
Code d'accès 1 Pour protéger les réglages du régulateur par un code d'accès, régler cette fonction sur une valeur entre 1 et 100. Sinon, annuler la fonction en réglant = 0. (99 donne toujours accès.)	o05	Acc. code
Type de sonde S3, S4, S5, S6 Normalement, on utilise un capteur Pt 1000 ohm qui émet un signal très précis. Mais on peut aussi utiliser une sonde assurant une autre précision de signal. On peut choisir une sonde PTC (1000 ohm à 25°C). Il faut toutefois que toutes les sondes S3-S6 installées soient du même type.	o06	SensorConfig Pt = 0 PTC = 1
Attente maximum après dégivrage coordonné Lorsque le régulateur a achevé un dégivrage, il attend un signal pour reprendre le refroidissement. Si ce signal fait défaut pour une raison ou autre, le régulateur démarre le refroidissement spontanément après l'écoulement de ce temps d'attente.	o16	Max HoldTime
Choix de signal de sonde pour l'afficheur S4% Permet de définir le signal que l'afficheur doit indiquer. S3, S4 ou une combinaison des deux. Avec le réglage 0%, seule la sonde S3 est utilisée. Avec le réglage 100%, seule la sonde S4 est utilisée.	o17	Disp. S4%
Signal d'entrée TOR - DI2 Le régulateur est doté d'une entrée TOR 2 réservée à l'une des fonctions suivantes : Rien : L'entrée n'est pas utilisée. 1) Affichage de l'état d'une fonction de contact 2) Fonction porte. Si l'entrée est ouverte, c'est le signal que la porte est ouverte. Le refroidissement et les ventilateurs sont arrêtés. Lorsque le temps réglé en « A04 » est dépassé, une alarme est donnée et le refroidissement redémarre. lorsque l'intervalle du o89 s'est écoulé. 3) Alarme porte. Si l'entrée est ouverte, c'est le signal que la porte est ouverte. Lorsque le temps réglé en « A04 » est dépassé, une alarme est donnée. 4) Dégivrage. Cette fonction est démarrée sur un poussoir. Le régulateur enregistre le moment où l'entrée se ferme. Le régulateur démarre ensuite un dégivrage. Il enclenche ensuite un dégivrage. Si le signal doit être reçu par plusieurs régulateurs (coordonné dégivrage), il est vital que TOUS les raccordements sont identiques (DI à DI et GND à GND). 5) Contact principal La régulation est active lorsque l'entrée est court-circuitée et elle est arrêtée lorsque l'entrée est coupée. 6) Régime de nuit. Lorsque cette entrée est court-circuitée, la régulation passe au régime de nuit. 7) Changer bande thermostatique 2. Le système passe alors au thermostat 2 (r21), cette entrée est court-circuitée. 8) Fonction d'alarme séparée. Une alarme est donnée lorsque cette entrée est court-circuitée. 9) Fonction d'alarme séparée. Une alarme est donnée lorsque cette entrée est ouverte. 10) Nettoyage du meuble. Cette fonction est démarrée sur un poussoir. Voyez aussi la description page 5. 11) Refroidissement forcé utilisé (pour un dégivrage) aux gaz chauds lorsque cette entrée est court-circuitée. 12) Rideau de nuit. Le signal d'impulsion active les rideaux de nuit. 13) Cette entrée est utilisée pour le dégivrage coordonné avec d'autres régulateurs du même type. 14) L'entrée n'est pas utilisée 15) Arrêt du meuble lorsque l'entrée est fermée.	o37	DI2 config.
Configuration de la fonction d'éclairage 1) L'éclairage s'active en fonction du jour et de la nuit. 2) L'éclairage est commandé par la transmission de données et la « Light remote o39 ». 3) L'éclairage est commandé par le contact de porte défini dans o02, o37 ou o84., avec le réglage 2 ou 3. Le relais se ferme, lorsque la porte est ouverte. Après la fermeture de la porte, il y a un laps de 2 minutes avant que la lumière soit éteinte. 4) Comme « 2 » mais si erreur de réseau pendant 15 min., la lumière s'allume et le rideau de nuit s'ouvre.	o38	Light config
Actionnement du relais d'éclairage Permet d'actionner le relais d'éclairage à condition qu'il soit défini en o38 avec le réglage 2.	o39	Light remote
Rails antibuée en régime de jour La période ON est réglée en % du temps	o41	Railh.ON day%
Rails antibuée en régime de nuit La période ON est réglée en % du temps	o42	Railh.ON ngt%
Cycle des rails antibuée Permet de régler la somme des temps ON + temps OFF, en minutes	o43	Railh. cycle

<p>Nettoyage du meuble Permet de contrôler l'état de la fonction ou de la démarrer manuellement. 0= Fonctionnement normal (sans nettoyage) 1= Nettoyage avec ventilateurs en marche. Toutes les autres sorties sont OFF. 2= Nettoyage avec ventilateurs arrêtés. Toutes les sorties sont OFF. Si la fonction est commandée par un signal reçu à l'entrée DI1, DI2 ou DI3, l'état actuel figure dans ce menu.</p>	o46	Case clean
<p>Choix d'application Le régulateur permet plusieurs configurations différentes. Permet de choisir entre les 8 applications possibles. Voyez la page 12 pour la liste des applications. <i>Ce menu n'est réglable que si la régulation est arrêtée, c'est à dire « r12 » réglé à 0.</i></p>	o61	Appl. Mode
<p>Transfert d'un jeu de préréglages au régulateur Il y a moyens de choisir un réglage rapide d'un certain nombre de paramètres. Comme point de départ, on choisit entre régulation meuble ou régulation chambre, et arrêt du dégivrage selon temps ou selon température. Voyez la page 27 pour la liste complète. <i>Ce menu n'est réglable que si la régulation est arrêtée, c'est à dire « r12 » réglé à 0.</i> Après ce réglage, la valeur retombe à 0. On peut procéder à un ajustage ou réglage supplémentaire des paramètres, si requis.</p>	o62	-
<p>Code d'accès 2 (accès aux ajustages) Il s'agit d'un accès à l'ajustage des valeurs, et non pas aux réglages de configuration. Pour protéger les réglages du régulateur au moyen d'un code d'accès, on choisit une valeur entre 1 et 100. Sinon on peut annuler la fonction utilisant le réglage = 0. Si la fonction est utilisée, mettez également le code d'accès 1 (o05) en application.</p>	o64	Acc. code 2
<p>Sauver comme réglages départ usine Cette fonction permet de mémoriser les réglages actuels du régulateur comme nouveau paramétrage de base (les réglages d'usine précédents sont surchargés).</p>	o67	-
<p>Signal d'entrée TOR - DI3 (high voltage input) Le régulateur est doté d'une entrée TOR 3 réservée à l'une des fonctions suivantes : Rien : L'entrée n'est pas utilisée. 1) Affichage de l'état d'une fonction de contact 2) Fonction porte. Si l'entrée est ouverte, c'est le signal que la porte est ouverte. Le refroidissement et les ventilateurs sont arrêtés. Lorsque le temps réglé en « A04 » est dépassé, une alarme est donnée et le refroidissement redémarre lorsque l'intervalle du o89 s'est écoulé. 3) Alarme porte. Si l'entrée est ouverte, c'est le signal que la porte est ouverte. Lorsque le temps réglé en « A04 » est dépassé, une alarme est donnée. 4) Dégivrage. Cette fonction est démarrée sur un poussoir. Le régulateur enregistre le moment où l'entrée se ferme. Le régulateur démarre ensuite un dégivrage. 5) Contact principal La régulation est active lorsque l'entrée est court-circuitée et elle est arrêtée lorsque l'entrée est coupée. 6) Régime de nuit. Lorsque cette entrée est court-circuitée, la régulation passe au régime de nuit. 7) Changer bande thermostatique 2. Le système passe alors au thermostat 2 (r21), cette entrée est court-circuitée. 8) L'entrée n'est pas utilisée. 9) L'entrée n'est pas utilisée. 10) Nettoyage du meuble. Cette fonction est démarrée sur un poussoir. Voyez aussi la description page 5. 11) Refroidissement forcé utilisé (pour un dégivrage) aux gaz chauds lorsque cette entrée est court-circuitée. 12) Rideau de nuit. Le signal d'impulsion active les rideaux de nuit. 13) L'entrée n'est pas utilisée 14) Fermeture forcée lorsque l'entrée est sur OFF. 15) Arrêt du meuble lorsque l'entrée est fermée.</p>	o84	DI3 config.
<p>Commande du cordon chauffant Le cordon chauffant peut être commandé de diverses façons : 0: La fonction n'est pas utilisée. 1: Impulsion commandée par une fonction de timer après régime jour/nuit (o41 et o42) 2: Impulsion commandée avec une fonction de point de rosée. Cette fonction nécessite la réception d'un signal relatif à la valeur du point de rosée. La valeur est mesurée par un System Manager et est envoyée au régulateur par la transmission de données.</p>	o85	Railh. mode
<p>Valeur de point de rosée où le cordon chauffant est minimum. La fonction est développée précédemment dans le manuel.</p>	o86	DewP Min lim
<p>Valeur de point de rosée où le cordon chauffant est maximum. La fonction est développée précédemment dans le manuel.</p>	o87	DewP Max lim
<p>Effet cordon chauffant admissible le plus faible L'on règle ici le pourcentage de l'effet qui sera communiqué lorsque la valeur du point de condensation est minimum.</p>	o88	Rail Min ON%
<p>Démarrage du refroidissement quand la porte est ouverte Si la porte est laissée ouverte, le refroidissement commencera après un certain temps. Ce délai se règle ici. (DI config =2)</p>	o89	DoorInjStart

Ventilateur en cas de « Forced Closing » L'on règle ici si les ventilateurs doivent fonctionner ou doivent être arrêtés quand la fonction « Forced closing » est activée. 0 : les ventilateurs s'arrêtent et le dégivrage est autorisé. 1 : les ventilateurs fonctionnent et le dégivrage est autorisé. 2 : les ventilateurs s'arrêtent et le dégivrage n'est pas autorisé. 3 : les ventilateurs fonctionnent et le dégivrage n'est pas autorisé.	o90	ModeForcedCl
Indication alternative En appuyant sur le bouton inférieur du régulateur / affichage, l'on peut émettre une lecture d'affichage. Cet affichage est réglé en usine de façon à ce que la température d'arrêt du dégivrage soit émise. Un autre réglage donnera l'affichage suivant : 1 : (Température d'arrêt de dégivrage = réglage en usine) 2 : Température S6 3 : Température S5B (uniquement utilisation 6 et 8) 4 : Température S3B (uniquement utilisations 6, 7 et 8)	o92	Displ menu 2
Affichage de la température pendant le fonctionnement normal 1: Température de l'air. S3 + S4 pondérées. 2: Température du produit S6	o97	Disp. Ctrl.
Définition de l'éclairage et du rideau de nuit : 0: L'éclairage est arrêté et le rideau de nuit est ouvert lorsque l'interrupteur est sur arrêt. 1: L'éclairage et le rideau de nuit dépendent de l'interrupteur principal.	o98	Light MS = Off
Configuration du relais d'alarme Le relais d'alarme sera activé à l'apparition d'une alarme des groupes suivants: 1 - Alarmes température trop haute 2 - Alarmes température trop basse 4 - Erreur de sonde de température 8 - Entrée TOR activée en alarme 16 - Alarmes concernant le dégivrage 32 - Alarmes diverses Les groupes pouvant activer le relais d'alarme, doivent être réglés avec une valeur numérique qui est le total des groupes qui doivent l'activer. (E.g. une valeur de 5 activera les alarmes de température trop haute et les erreurs de sonde de température, 0 annule la fonction de relais)	P41	Al.Rel.Conf.
Service		Service
Température relevée par la sonde S5	u09	S5 temp.
Etat de l'entrée DI1. On/1=enclenchée	u10	DI1 status
Relever le temps d'enclenchement en cours pour le thermostat ou la durée de l'enclenchement précédent	u11	Defrost time
Relever la température de la sonde S3	u12	S3 air temp
Relever l'état régime de jour / de nuit (régime de nuit ON/OFF)	u13	Night Cond.
Température relevée par la sonde S4	u16	S4 air temp
Température du thermostat	u17	Ther. air
Relever le temps d'enclenchement en cours pour le thermostat ou la durée de l'enclenchement précédent	u18	Ther runtime
Relever la température du capteur S6	u36	S6 temp
Etat de la sortie DI2. On/1=enclenchée	u37	DI2 status
Température de l'air. S3 + S4 pondérées.	u56	Display air
Température captée pour le thermostat d'alarme	u57	Alarm air
Etat du relais de refroidissement	u58	Comp1/LLSV
Etat du relais du ventilateur	u59	Fan relay
Etat du relais de dégivrage	u60	Def. relay
Etat du relais des rails antibuée	u61	Railh. relay
Etat du relais d'alarme	u62	Alarm relay
Etat du relais d'éclairage	u63	Light relay
Etat du relais de la vanne de la conduite d'aspiration	u64	SuctionValve
Etat du relais du compresseur 2	u67	Comp2 relay
Température relevée par la sonde S5B	u75	S5 temp. B
Température relevée par la sonde S3B	u76	S3 airtemp B
Température relevée par la sonde S6B	u79	S6 temp. B
Etat du relais de gaz chauds	u80	Hotgas valve

User Guide | Régulateur de meuble frigorifique, AK-CC 450

Etat du relais du corps de chauffe dans le bac de dégivrage	u81	Drip tray
Etat du relais du rideau de nuit	u82	Blinds relay
Etat du relais de dégivrage B	u83	Def. relay B
Etat du relais à la fonction de chauffage	u84	Heat relay
Affichage de l'effet actuel du cordon chauffant en %	u85	Rail DutyC %
Affichage du thermostat réglé selon : 1 = Thermostat 1, 2 = Thermostat 2,	u86	Ther. band
Etat de la sortie DI3 (on/1 = 230 V)	u87	DI3 status
Affichage de la valeur actuelle d'enclenchement pour le thermostat	u90	Cutin temp.
Affichage de la valeur actuelle de déclenchement pour le thermostat	u91	Cutout temp.
Affichage de l'effet actuel saumure PWM OD en %	U02	Pwm OD %

Commande forcée

Si vous forcez la commande d'une sortie, il convient de régler r12 sur -1 (mode manuel). Il convient ensuite de choisir la fonction de relais actuelle, par ex. u58. Entrez dans la fonction en appuyant sur le bouton du milieu. Choisissez « On ».

Etat du fonctionnement		(Measurement)
Dans certaines phases, le régulateur ne fait qu'attendre le prochain pas de la régulation. Pour expliquer ces « attentes », l'afficheur visualise l'état de fonctionnement. Appuyer brièvement (1 seconde) sur le bouton supérieur. S'il y a un code d'état, il apparaît sur l'affichage. Les codes d'état ont la signification suivante :		Ctrl. state: (Vises i alle menubilleder.)
Régulation normale	S0	0
Attend la fin du dégivrage coordonné	S1	1
Lorsque le compresseur est en marche, il doit fonctionner x minutes au minimum	S2	2
Lorsque le compresseur est arrêté, il doit rester arrêté x minutes au minimum	S3	3
L'évaporateur s'égoutte et attend la fin de la temporisation	S4	4
Le refroidissement a été arrêté au "Main switch" (interrupteur principal) Soit avec r12 ou une entrée DI	S10	10
Le refroidissement a été arrêté au thermostat	S11	11
Séquence du dégivrage. Dégivrage en cours	S14	14
Séquence du dégivrage. Temporisation du ou des ventilateurs	S15	15
Le refroidissement est arrêté par une entrée ON ouverte ou une régulation arrêtée	S16	16
Porte ouverte. Entrée DI ouverte	S17	17
Fonction de fusion en cours Refroidissement coupé	S18	18
Régulation par thermostat modulant	S19	19
Refroidissement de secours *)	S20	20
Commande manuelle des sorties	S25	25
Nettoyage de meuble	S29	29
Refroidissement forcé	S30	30
Temporisation des sorties à la mise en route	S32	32
Fonction chauffe r36 active	S33	33
Arrêt meuble	S45	45
<i>Autres affichages :</i>		
Température de dégivrage pas accessible Arrêt sur temps	non	
Dégivrage en cours. / Première réfrigération après un dégivrage	-d-	
Mot de passe imposé	PS	
La régulation est arrêtée par l'interrupteur principal.	OFF	

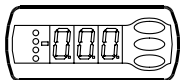
*) Le refroidissement de secours démarre en cas de déficience de signal en provenance d'une sonde S3 ou S4 définie. La régulation se poursuit avec une fréquence d'enclenchement moyenne enregistrée. Il existe deux valeurs enregistrées — une pour le régime de jour et une pour le régime de nuit.

Messages d'erreurs		
<p>En situation d'erreur, les diodes lumineuses se mettent à clignoter, et le relais d'alarme se ferme. Dans ce cas, appuyez sur le bouton supérieur pour voir le message d'alarme sur l'afficheur. S'il y a plusieurs erreurs, vous continuez à appuyer pour les voir. Il existe deux formes de messages d'erreurs : il y a les alarmes se produisant en fonction normale et il y a les erreurs dans l'installation. Les alarmes A ne sont visibles qu'après écoulement de la temporisation réglée. Les alarmes E, par contre, sont visibles dès l'apparition du problème. (Une alarme A n'est pas visible tant qu'il y a une alarme E active.) Les messages possibles sont les suivantes :</p>		
Code / Texte d'alarme via transmission de données	Signification	Groupe de relais de alarme (P41)
A1/--- High t.alarm	Alarme température haute	1
A2/--- Low t. alarm	Alarme température basse	2
A4/--- Door alarm	Alarme de porte	8
A5/--- Max hold time	La fonction « o16 » est active pendant un dégivrage coordonné.	16
A13/--- High temp S6	Alarme température. Haute S6	1
A14/--- Low temp S6	Alarme température. Basse S6	2
A15/--- DI1 alarm	DI1 alarme	8
A16/--- DI2 alarm	DI2 alarme	8
A45/--- Standby mode	Standby mode (refroidissement arrêté par r12 ou l'entrée DI)	-
A59/--- Case clean	Nettoyage de meuble. Signal provenant de l'entrée DI	-
A70/--- HighTemp.S3B	Alarme température. Haute S3B	1
A71/--- Low Temp.S3B	Alarme température basse S3B	2
A72/--- HighTemp.S6B	Alarme température haute S6B	1
A73/--- Low Temp.S6B	Alarme température basse S6B	2
E1/--- Ctrl. error	Défaut dans le régulateur	32
E6/--- RTC error	Contrôle de l'horloge	32
E25/--- S3 error	Erreur de sonde S3	4
E26/--- S4 error	Erreur de sonde S4	4
E27/--- S5 error	Erreur de sonde S5	4
E28/--- S6 error	Erreur de sonde S6	4
E34/--- S3 error B	Erreur de sonde S3B	4
E37/--- S5 error B	Erreur de sonde S5B	4
E38/--- S6 error B	Erreur de sonde S6B	4
---/--- Max Def.Time	Le dégivrage est arrêté en fonction du temps et non pas en fonction de la température comme désiré.	16
Transmission de données		
L'importance des alarmes individuelles peut être définie avec un réglage. Le réglage doit être réalisé dans le groupe « destinations des alarmes ».		
Réglage	Réglage	Réseau
System manager AK-SM	AKM (AKM destination)	
Elevée	1	X
Moyenne	2	X
Basse	3	X
Enreg. seulement		
Supprimée		

Utilisation




Afficheur

Les valeurs sont affichées avec trois chiffres, un réglage permettant de choisir entre °C et °F.



Diodes lumineuses en façade

Les autres diodes s'allument lorsque le relais correspondant est enclenché :

-  = refroidissement
-  = dégivrage
-  = ventilateur en marche

Les diodes clignotent en cas d'alarme.

Dans ce cas, on peut appeler le code d'erreur à l'afficheur et annuler l'alarme ou acquitter l'alarme en appuyant brièvement sur le bouton supérieur.

Les boutons

Pour ajuster un réglage, on utilise le bouton supérieur ou le bouton inférieur pour augmenter respectivement réduire la valeur. Mais il faut d'abord avoir accès au menu: appuyer quelques secondes sur le bouton supérieur. Apparaissent alors la série de codes de paramétrage. Chercher le code à modifier et appuyer sur le bouton médian pour voir la valeur du paramètre. Après la modification, mémoriser la nouvelle valeur en appuyant à nouveau sur le bouton médiant.

Exemples

Réglage d'un menu

1. Appuyez sur le bouton supérieur jusqu'à apparition d'un paramètre.
2. Appuyez sur le bouton supérieur ou inférieur pour trouver le paramètre à régler
3. Appuyez sur le bouton médian jusqu'à apparition de la valeur du paramètre
4. Appuyez sur le bouton supérieur ou inférieur pour chercher la nouvelle valeur
5. Appuyez à nouveau sur le bouton médian pour verrouiller la valeur.

Déclenchement du relais d'alarme / acquitter l'alarme / visualisation du code d'alarme

- Appuyez brièvement sur le bouton supérieur
En cas de plusieurs codes d'alarme, ils sont réunis sous une barre de défilement. Appuyez sur le bouton supérieur ou inférieur pour feuilleter les codes d'alarme.

Réglage de la température

1. Appuyez sur le bouton médian jusqu'à apparition de la valeur de température
2. Appuyez sur le bouton supérieur ou inférieur pour chercher la nouvelle valeur
3. Appuyez sur le bouton médian pour terminer le réglage.

Contrôle de la température à la sonde du dégivrage (ou à la sonde de produit, si sélectionnée dans o92.)

- Appuyez brièvement sur le bouton inférieur

Marche/arrêt manuel d'un dégivrage

- Appuyez sur le bouton inférieur pendant 4 secondes.

Un bon début

Suivez le procédé ci-dessous pour démarrer au plus vite la régulation :

- 1 Allez au paramètre r12 et arrêtez le régulateur (dans un nouvel appareil qui n'a jamais été réglé, r12 est déjà réglé à 0, ce qui signifie « régulation arrêtée »).
- 2 Choisissez la connexion électrique selon les plans page 12 et 13
- 3 Allez au paramètre o61 pour y inscrire le numéro de la connexion
- 4 Choisissez ensuite un jeu de pré-réglages de la table page 27
- 5 Allez au paramètre o62 pour y inscrire le numéro du jeu de pré-réglages Les quelques réglages choisis sont alors transférés au menu
- 6 Allez au paramètre r12 et mettez la régulation en route
- 7 Parcourez le sommaire des réglages départ usine. Les valeurs indiquées dans les champs gris sont changées par rapport à votre choix des pré-réglages. Procédez aux éventuelles modifications nécessaires.
- 8 En cas de réseau : Inscrivez l'adresse en o03.
- 9 Envoyez l'adresse à l'unité système :
 - Si MODBUS : activez la fonction de scannage dans l'unité système
 - Si une autre carte de transmission de données est intégrée dans le régulateur :
 - LON RS485 : activez la fonction o04

Schéma d'aide pour les réglages (procédé rapide)

	Meubles			Chambre froide		
	Top dégivr. sur temps	Top dégivr. selon S5		Top dégivr. sur temps	Top dégivr. selon S5	
Jeu de pré réglages (o62)	1	2	3	4	5	6
Température (SP)	2°C	-2°C	-28°C	4°C	0°C	-22°C
Température maxi (r02)	6°C	4°C	-22°C	8°C	5°C	-20°C
Température mini (r03)	0°C	-4°C	-30°C	0°C	-2°C	-24°C
Signal de capteur vers le thermostat. S4% (r15)	100%			0%		
Limites d'alarme haute (A13)	8°C	6°C	-15°C	10°C	8°C	-15°C
Limites d'alarme basse (A14)	-5°C	-5°C	-30°C	0°C	0°C	-30°C
Signal de capteur vers la fonction d'alarme. S4% (A36)	0%		100%	0%		
Intervalle entre démarrages du dégivrage (d03)	6 h	6h	12h	8h	8h	6h
Sonde de dégivrage: 0=temp,1=S5, 2=S4 (d10)	0	1	1	0	1	1
DI1 config. (o02)	Nettoyage de meuble (=10)			Fonction porte (=2)		
Signal de capteur vers l'afficheur. S4% (r17)	0%					

Remarque : Pour les utilisations 6 et 7, la pondération de sonde pour les sondes S3/S4 pour le thermostat, le thermostat d'alarme et l'affichage à l'écran n'est pas utilisée puisque les utilisations de sonde sont prédéfinies.

Sommaire des menus

Fonction	Paramètres	Codes	Numéro schéma électrique page 12 ou 13									Valeur mini	Valeurmaxi	Réglage usine	Réglage actuel			
			1	2	3	4	5	6	7	8	9							
Fonctionnement normal																		
Température (point de consigne)		---	1	1	1	1	1	1	1	1	1	1	1	1	-50°C	50°C	2	
Thermostat																		
Différentiel		r01	1	1	1	1	1	1	1	1	1	1	1	1	0.1 K	20 K	2	
Limite max. de température de réglage		r02	1	1	1	1	1	1	1	1	1	1	1	1	-49°C	50°C	50	
Limite min. de température de réglage		r03	1	1	1	1	1	1	1	1	1	1	1	1	-50°C	49°C	-50	
Réglage de l'affichage de température		r04	1	1	1	1	1	1	1	1	1	1	1	1	-10	10	0	
Unités de température (°C/°F)		r05	1	1	1	1	1	1	1	1	1	1	1	1	0/°C	1/F	0/°C	
Correction du signal en provenance de S4		r09	1	1	1	1	1	1	1	1	1	1	1	1	-10 K	10 K	0	
Correction du signal en provenance de S3		r10	1	1	1	1	1	1	1	1	1	1	1	1	-10 K	10 K	0	
Service manuel, Arrêt régalation, marche régalation (-1, 0, 1)		r12	1	1	1	1	1	1	1	1	1	1	1	1	-1	1	0	
Décalage de référence en régime de nuit		r13	1	1	1	1	1	1	1	1	1	1	1	1	-50 K	50 K	0	
Définition de la fonction thermostatique 1 = ON/OFF, 2 = modulation de largeur d'impulsions (PWM)		r14	1	1	1	1	1	1	1	1	1	1	1	1	1	2	1	
Définition et équilibrage éventuel des sondes de thermostat. 100%=S4 (S _{sup}), 0%=S3 (S _{inf}).		r15	1	1	1	1	1						1	0 %	100 %	100		
Intervalle entre périodes de fonte		r16	1	1	1	1	1	1	1	1	1	1	1	1	0 hrs	10 hrs	1	
Durée de la fonte		r17	1	1	1	1	1	1	1	1	1	1	1	1	0 min.	30 min.	5	
Réglage de la température pour la bande thermostatique 2. Si différence, r01 est utilisé pour application 1-8. r93 pour application 9		r21	1	1	1	1	1	1	1	1	1	1	1	1	-50°C	50°C	2	
Correction du signal en provenance de S3B		r53							1	1	1				-10 K	10 K	0	
Correction du signal en provenance de S6		r59	1	1	1	1	1	1	1	1	1	1	1	1	-10 K	10 K	0	
Correction du signal en provenance de S6B		r60								1					-10 K	10 K	0	
Définition et pondération éventuelle des sondes thermostatiques lorsque la couverture de nuit est activée. (100 % = S4, 0 % = S3)		r61	1	1	1	1	1						1	0 %	100 %	100		
Fonction de chauffage Zone neutre entre fonction de refroidissement et fonction de chauffage		r62					1							0 K	50 K	2		
Temporisation au passage de la fonction froide à la fonction chaude		r63					1							0 min.	240 min.	0		
Différentiel pour la bande de thermostat 2		r93											1	0.1	20 K	2 K		
Alarme																		
Temporisation de l'alarme température		A03	1	1	1	1	1	1	1	1	1	1	1	1	0 min.	240 min.	30	
Temporisation de l'alarme porte		A04	1	1	1	1	1	1	1	1	1	1	1	1	0 min.	240 min.	60	
Temporisation de l'alarme température après le dégivrage		A12	1	1	1	1	1	1	1	1	1	1	1	1	0 min.	240 min.	90	
Limites d'alarme haute pour le thermostat 1		A13	1	1	1	1	1	1	1	1	1	1	1	1	-50°C	50°C	8	
Limites d'alarme basse pour le thermostat 1		A14	1	1	1	1	1	1	1	1	1	1	1	1	-50°C	50°C	-30	
Limites d'alarme haute pour le thermostat 2		A20	1	1	1	1	1	1	1	1	1	1	1	1	-50°C	50°C	8	
Limites d'alarme basse pour le thermostat 2		A21	1	1	1	1	1	1	1	1	1	1	1	1	-50°C	50°C	-30	
Limite d'alarme élevée pour la sonde S6 au thermostat 1		A22	1	1	1	1	1	1	1	1	1	1	1	1	-50°C	50°C	8	
Limite d'alarme basse pour la sonde S6 au thermostat 1		A23	1	1	1	1	1	1	1	1	1	1	1	1	-50°C	50°C	-30	
Limite d'alarme élevée pour la sonde S6 au thermostat 2		A24	1	1	1	1	1	1	1	1	1	1	1	1	-50°C	50°C	8	
Limite d'alarme basse pour la sonde S6 au thermostat 2		A25	1	1	1	1	1	1	1	1	1	1	1	1	-50°C	50°C	-30	
Temporisation de l'alarme S6 Avec réglage = 240, l'alarme S6 est ignorée.		A26	1	1	1	1	1	1	1	1	1	1	1	1	0 min.	240 min.	240	
Temporisation d'alarme après signal à l'entrée DI1		A27	1	1	1	1	1	1	1	1	1	1	1	1	0 min.	240 min.	30	
Temporisation d'alarme après signal à l'entrée DI2		A28	1	1	1	1	1	1	1	1	1	1	1	1	0 min.	240 min.	30	
Signal vers le thermostat d'alarme. S4% (100%=S4, 0%=S3)		A36	1	1	1	1	1						1	0 %	100 %	100		
Temporisation sur S6 (alarme de sonde de produit) après dégivrage		A52	1	1	1	1	1	1	1	1	1	1	1	1	0 min.	240 min.	90	
Temporisation d'une alarme S3B en régulation normale		A53									1	1			0 min.	240 min.	90	
Compresseur																		
Temps de marche min.		c01	1	1	1	1	1	1	1	1	1	1	1	1	0 min.	30 min.	0	

User Guide | Régulateur de meuble frigorifique, AK-CC 450

Continu	Codes	1	2	3	4	5	6	7	8	9	Min.	Max.	Usine	Actuel
Intervalle entre deux démarrages	c02	1	1	1	1	1	1	1	1	1	0 min.	30 min.	0	
Temporisation de l'enclenchement du compresseur 2	c05			1						1	0 sec	999 sec	5	
Step Mode 1= Sequential, 2=Cyclic	c08			1							1	2	2	
Comp.2 can run in thermostat band 2 0: No 1: Yes	c85									1	0	1	0	
Comp. on time when sensor fault	c86									1	0 min	240 min	15	
Comp. off time when sensor fault	c87									1	0 min	240 min	30	
Dégivrage														
Méthode: 0=Off, 1= EL, 2= Gas, 3= Liquide incongelable	d01	1	1	1	1	1	1	1	1	1	0/Off	3/bri	1/EL	
Température d'arrêt du dégivrage	d02	1	1	1	1	1	1	1	1	1	0°C	50°C	6	
Intervalle entre d'arrêts du dégivrage	d03	1	1	1	1	1	1	1	1	1	0 hrs/ Off	240 hrs	8	
durée max. du dégivrage	d04	1	1	1	1	1	1	1	1	1	0 min.	360 min.	45	
Retard du dégivrage à la mise sous-tension	d05	1	1	1	1	1	1	1	1	1	0 min.	240 min.	0	
Temps d'égouttement	d06	1	1	1	1	1	1	1	1	1	0 min.	60 min.	0	
Temporisation de démarrage du ventilateur après le dégivrage	d07	1	1	1	1	1	1	1	1	1	0 min.	60 min.	0	
Température de démarrage du ventilateur	d08	1	1	1	1	1	1	1	1	1	-50 °C	0 °C	-5	
Ventilateur enclenché pendant le dégivrage 0: Arrêté 1: Actif 2: En marche pendant l'évacuation et le dégivrage.	d09	1	1	1	1	1	1	1	1	1	0	2	1	
Test de la sonde de dégivrage (0=temps, 1=S5, 2=S4, 3=Sx) (utilisation 1-5 et 7: tout S5A et S6A. (utilisation 6 et 8: S5A et S5B)	d10	1	1	1	1	1	1	1	1	1	0	3	0	
Temporisation de la mise au vide	d16	1	1	1	1	1	1	1	1	1	0 min.	60 min.	0	
Temporisation de drainage (uniquement utilisée en cas de dégivrage avec gaz chauds)	d17				1						0 min.	60 min.	0	
Temps de refroidissement total maxi entre deux dégivrages	d18	1	1	1	1	1	1	1	1	1	0 hrs	48 hrs	0/OFF	
Chauffage dans le bac de dégivrage. Temps à partir de l'arrêt du dégivrage jusqu'à l'arrêt du chauffage du bac de dégivrage.	d20				1						0 min.	240 min.	30	
Délai avant l'ouverture de la vanne de gaz chaud	d23				1						0 min	60 min		
Rail antibuée pendant le dégivrage 0: Arrêt 1: Activé 2: Impulsion	d27	1	1						1	1	0	2		
Temp. d'arrêt de dégivrage Bande de thermostat 2	d28									1	0°C	50°C		
Durée du dégivrage max. bande de thermostat 2	d29									1	0 min	360 min		
Paramètres de régulation pour le refroidissement														
Temps de la PWM	n63	1	1	1	1	1	1	1	1	1	30 sec.	900 sec.	300	
Degré d'ouverture max. lors de la PWM	n64	1	1	1	1	1	1	1	1	1	10%	100%	100	
Degré d'ouverture min. lors de la PWM	n65	1	1	1	1	1	1	1	1	1	0%	90%	0	
Réglage par un expert. Windup pour PWM	n66	1	1	1	1	1	1	1	1	1	0.2	1.0	1.0	
Réglage par un expert. Kp pour PWM	n67	1	1	1	1	1	1	1	1	1	0.5	10.0	4.0	
Réglage par un expert. Tn pour PWM	n68	1	1	1	1	1	1	1	1	1	60 sec	1800 sec	300	
Ventilateur														
Arrêt de ventilateur température (S5)	F04	1	1	1	1	1	1	1	1	1	-50°C	50°C	50	
Régime d'impulsion des ventilateurs : 0 =pas de régime d'impulsion, 1 = uniquement en cas de déclenchement de thermostat, 2 = uniquement en cas de déclenchement de thermostat en régime de nuit	F05	1	1	1	1	1	1	1	1	1	0	2	0	
Période pour l'impulsion du ventilateur (temps de marche + temps d'arrêt)	F06	1	1	1	1	1	1	1	1	1	1 min.	30 min.	5	
Temps de marche en % de la période	F07	1	1	1	1	1	1	1	1	1	0 %	100 %	100	
Horloge en temps réel														
Heures de démarrage des six dégivrages Réglage heures. 0=OFF	t01 - t06	1	1	1	1	1	1	1	1	1	0 hrs	23 hrs	0	
Heures de démarrage des six dégivrages Réglage heures. 0=OFF	t11 - t16	1	1	1	1	1	1	1	1	1	0 min.	59 min.	0	
Horloge - Réglage heures	t07	1	1	1	1	1	1	1	1	1	0 hrs	23 hrs	0	
Horloge - Réglage minutes	t08	1	1	1	1	1	1	1	1	1	0 min.	59 min.	0	
Horloge - Horloge - Réglage date	t45	1	1	1	1	1	1	1	1	1	1 day	31 day	1	
Horloge - Horloge - Réglage mois	t46	1	1	1	1	1	1	1	1	1	1 mon.	12 mon.	1	

User Guide | Régulateur de meuble frigorifique, AK-CC 450

Continu	Codes	1	2	3	4	5	6	7	8	9	Min.	Max.	Usine	Actuel
Horloge - Horloge – Réglage année	t47	1	1	1	1	1	1	1	1	1	0 year	99 year	0	
Divers														
Temporisation des signaux de sortie lors de la mise en route	o01	1	1	1	1	1	1	1	1	1	0 sec	600 sec	5	
Signaux d'entrée DI1. Fonction: (0= non utilisée,1=état de DI1. 2=fonction porte avec alarme d'ouverture 3=alarme porte ouverte. 4=début de dégivrage (poussoir). 5=interrupteur principal externe. 6=régime de nuit. 7=changer de bande thermostatique 2(activation r21). 8=fonction d'alarme à enclenchement. 9=fonction d'alarme à déclenchement. 10=nettoyage de meuble (poussoir). 11=Refroidissement forcé lors du dégivrage par gaz chaud.), 12 = couverture de nuit. 15= arrêt meuble	o02	1	1	1	1	1	1	1	1	1	0	15	0	
Adresse réseau (0=off)	o03	1	1	1	1	1	1	1	1	1	0	240	0	
Commutateur On/Off (message broche service) IMPORTANT ! Il faut régler o61 avant o04 (uniquement utilisé pour LON 485 et DANBUSS)	o04	1	1	1	1	1	1	1	1	1	0/Off	1/On	0/Off	
Code d'accès 1 (tous les réglages)	o05	1	1	1	1	1	1	1	1	1	0	100	0	
Type de sonde utilisé (Pt /PTC/NTC)	o06	1	1	1	1	1	1	1	1	1	0/Pt	1/Ptc	0/Pt	
Software Version	o08	1	1	1	1	1	1	1	1	1	100	999		
Temps d'attente max. après dégivrage coordonné	o16	1	1	1	1	1	1	1	1	1	0 min.	360 min.	20	
Choix de signal pour l'afficheur. 54% (100%=S4, 0%=S3)	o17	1	1	1	1	1					0 %	100 %	100	
Signaux d'entrée DI2. Fonction: (0= non utilisée, 1=état de DI2. 2=fonction porte avec alarme d'ouverture. 3=alarme porte ouverte. 4=début de dégivrage (poussoir). 5=interrupteur principal externe. 6=régime de nuit. 7=changer bande thermostatique 2 (activation r21). 8=fonction d'alarme à enclenchement. 9=fonction d'alarme à déclenchement. 10=nettoyage de meuble (poussoir). 11=Refroidissement forcé lors du dégivrage par gaz chaud. 12 = couverture de nuit. 13=dégivrage coordonné). 15= arrêt meuble	o37	1	1	1	1	1	1	1	1	1	0	15	0	
Configuration de la fonction d'éclairage: 1 = L'éclairage suit le régime jour/nuit, 2 = L'éclairage est commandé via la transmission de données via « o39 », 3 = L'éclairage est commandé à l'aide de l'entrée DI, 4 = Comme « 2 », mais l'éclairage s'allume et la couverture de nuit s'ouvre si le réseau fait défaut pendant plus de 15 minutes.	o38	1	1	1	1	1	1	1	1	1	1	4	1	
Actionnement du relais d'éclairage (On=d'éclairage)	o39	1	1	1	1	1	1	1	1	1	0/Off	1/On	0/Off	
Rails antibuée, temps ON en régime de jour	o41	1	1					1	1		0 %	100 %	100	
Rails antibuée, temps ON en régime de nuit	o42	1	1					1	1		0 %	100 %	100	
Rails antibuée, période (temps ON + temps OFF)	o43	1	1					1	1		6 min.	60 min.	10	
Nettoyage de meuble. 0=aucun nettoyage 1=ventilateurs seulement. 2=toutes les sorties sont OFF	*** o46	1	1	1	1	1	1	1	1	1	0	2	0	
Choix de schéma électrique. Reportez-vous à la table récapitulative page 12 et 13,	* o61	1	1	1	1	1	1	1	1	1	1	8	1	
Transfert d'un jeu de pré-réglages. Voir le tableau récapitulatif à la page 27.	* o62	1	1	1	1	1	1	1	1	1	0	6	0	
Code d'accès 2 (accès partiel)	*** o64	1	1	1	1	1	1	1	1	1	0	100	0	
Surchargez les réglages usine avec les réglages actuels du régulateur	o67	1	1	1	1	1	1	1	1	1	0/Off	1/On	0/Off	
Signaux d'entrée DI3. Fonction: (0= non utilisée, 1=état de DI2. 2=fonction porte avec alarme d'ouverture. 3=alarme porte ouverte. 4=début de dégivrage (poussoir). 5=interrupteur principal externe. 6=régime de nuit. 7=changer bande thermostatique 2 (activation r21). 8=non utilisée. 9=non utilisée. 10=nettoyage de meuble (poussoir). 11=Refroidissement forcé lors du dégivrage par gaz chaud. 12 = couverture de nuit. 13=non utilisée. 14 = Le refroidissement s'arrête (forced closing)). 15= arrêt meuble	o84	1	1	1	1	1	1	1	1	1	0	15	0	
Commande du cordon chauffant 0 = pas utilisée, 1 = commande par impulsion avec la fonction timer (o41 et o42), 2 = commande par impulsion avec fonction de point de rosée	o85	1	1					1	1		0	2	0	
Valeur de point de rosée où le cordon chauffant est minimum.	o86	1	1					1	1		-10°C	50°C	8	
Valeur de point de rosée où le cordon chauffant est en marche à 100 %	o87	1	1					1	1		-9°C	50°C	17	
Effet cordon chauffant le plus faible admissible en %	o88	1	1					1	1		0 %	100 %	30	
Temporisation à partir de l'ouverture de la porte jusqu'à ce que le refroidissement commence	o89	1	1	1	1	1	1	1	1	1	0 min.	240 min.	30	
Régime du ventilateur au refroidissement arrêté (forced closing) : 0 = arrêté (dégivrage autorisé) 1 = en fonctionnement (dégivrage autorisé) 2 = arrêté (dégivrage non autorisé) 3 = en fonctionnement (dégivrage non autorisé)	o90	1	1	1	1	1	1	1	1	1	0	3	1	

User Guide | Régulateur de meuble frigorifique, AK-CC 450

Continu	Codes	1	2	3	4	5	6	7	8	9	Min.	Max.	Usine	Actuel
Définition de l'affichage avec le bouton inférieur : 1 = température d'arrêt du dégivrage, 2 = température S6, 3 = température S5_B, 4 = affichage de la température S3B	o92	1	1	1	1	1	1	1	1	1	1	4	1	
Affichage de la température 1= u56 Température de l'air 2= u36 Température produit	o97	1	1	1	1	1	1	1	1	1	1	2	1	
Éclairage et rideau de nuit définis 0: L'éclairage est arrêté et le rideau de nuit est ouvert lorsque l'interrupteur principal est sur arrêté. 1: L'éclairage et le rideau de nuit dépendent de l'interrupteur principal.	o98	1	1	1	1	1	1	1	1	1	0	1	0	
Configuration du relais d'alarme Le relais d'alarme sera activé à l'apparition d'une alarme des groupes suivants: 1 - Alarmes température trop haute 2 - Alarmes température trop basse 4 - Erreur de sonde de température 8 - Entrée TOR activée en alarme 16 - Alarmes concernant le dégivrage 32 - Alarmes diverses Les groupes pouvant activer le relais d'alarme, doivent être réglés avec une valeur numérique qui est le total des groupes qui doivent l'activer. (E.g. une valeur de 5 activera les alarmes de température trop haute et les erreurs de sonde de température. 0 =Annuler la fonction de relais)	P41	1		1		1	1	1		1	0	63	47	
Service														
Température relevée par la sonde S5	u09	1	1	1	1	1	1	1	1	1				
Etat de l'entrée DI1. On/1=enclenchée	u10	1	1	1	1	1	1	1	1	1				
Durée du dégivrage.	u11	1	1	1	1	1	1	1	1	1				
Température relevée par la sonde S3	u12	1	1	1	1	1	1	1	1	1				
Etat du régime de nuit (tout ou rien) 1=enclenché	u13	1	1	1	1	1	1	1	1	1				
Température relevée par la sonde S4	u16	1	1	1	1	1	1	1	1	1				
Température du thermostat	u17	1	1	1	1	1	1	1	1	1				
Temps d'enclenchement du thermostat	u18	1	1	1	1	1	1	1	1	1				
Température relevée par la sonde S6 (température de produit)	u36	1	1	1	1	1	1	1	1	1				
Etat de la sortie DI2. On/1=enclenchée	u37	1	1	1	1	1	1	1	1	1				
Température de l'air. S3 + S4 pondérées.	u56	1	1	1	1	1				1				
Température captée pour le thermostat d'alarme	u57	1	1	1	1	1	1	1	1	1				
Etat du relais de refroidissement	** u58	1	1	1	1	1	1	1	1	1				
Etat du relais du ventilateur	** u59	1	1	1	1	1	1	1	1	1				
Etat du relais de dégivrage	** u60	1	1	1		1	1	1	1	1				
Etat du relais des rails antibuée	** u61	1	1						1	1				
Etat du relais d'alarme	** u62	1		1		1	1	1		1				
Etat du relais d'éclairage	** u63	1	1	1	1	1	1	1	1	1				
Etat du relais de la vanne de la conduite d'aspiration	** u64				1									
Etat du relais du compresseur 2	** u67		1										1	
Température relevée par la sonde S5B	u75						1			1				
Température relevée par la sonde S3B	u76						1	1	1					
Température relevée par la sonde S6B	u79							1						
Etat du relais de la soupape de drainage / de gaz chauds	** u80				1									
Etat du relais du corps de chauffe dans le bac de dégivrage	** u81				1									
Etat du relais du rideau de nuit	** u82		1											
Etat du relais du dégivrage B	** u83						1			1				
Etat du relais de la fonction de chauffage	** u84					1								
Affichage de l'effet actuel du cordon chauffant 1: Thermostat 1 en régime, 2: Thermostat 2 en régime, 2:	u85	1	1						1	1				
Etat de l'entrée à haut voltage DI3	u87	1	1	1	1	1	1	1	1	1				
Affichage de la valeur actuelle d'enclenchement du thermostat	u90	1	1	1	1	1	1	1	1	1				
Affichage de la valeur actuelle de déclenchement du thermostat	u91	1	1	1	1	1	1	1	1	1				
Affichage de l'effet actuel du saumure PWM OD%	U02	1	1	1	1	1	1	1	1	1				

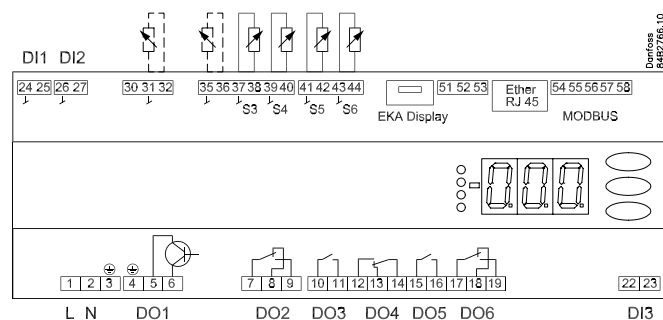
*) Ce réglage n'est possible que si la régulation est arrêtée (r12=0)
**) La commande manuelle est possible mais à condition que r12=-1
***) Le code d'accès 2 permet de limiter les accès à ces menus

Réglage départ usine
Pour retrouver éventuellement les valeurs réglées en usine, procéder ainsi :
- Couper la tension d'alimentation du régulateur.
- Maintenir les deux boutons enfoncés en remettant le régulateur sous tension.

Commande forcée

Si vous forcez la commande d'une sortie, il convient de régler r12 sur -1 (mode manuel). Il convient ensuite de choisir la fonction de relais actuelle, par ex. u58. Entrez dans la fonction en appuyant sur le bouton du milieu. Choisissez « On ».

Raccordements



Aperçu des sorties et des utilisations.

Voir également les diagrammes électriques précédemment dans le manuel.

Utilisation	DO1	DO2	DO3	DO4	DO5	DO6	DI1	DI2	DI3	AI1	AI2	AI3	AI4	AI5	AI6
1							●	●	●			S3	S4	S5	S6
2							●	●	●			S3	S4	S5	S6
3							●	●	●			S3	S4	S5	S6
4							●	●	●			S3	S4	S5	S6
5							●	●	●			S3	S4	S5	S6
6							●	●	●	S3B	S5B	S3A	S4	S5	S6
7							●	●	●	S3B	S6B	S3A	S4	S5	S6A
8							●	●	●	S3B	S5B	S3A	S4	S5	S6
9							●	●	●			S3	S4	S5	S6

DI1

Signal d'entrée TOR.

La fonction définie est active lorsque l'entrée est court-circuitée / ouverte. La fonction est définie dans o02.

DI2

Signal d'entrée TOR.

La fonction définie est active lorsque l'entrée est court-circuitée / ouverte. La fonction est définie dans o037.

S3, S4, S5, S3B, S5B,

Sonde Pt 1000 ohm ou sonde PTC 1000 ohm. Tous doivent être du même type.

S6, S6B

Sonde Pt 1000 ohm

La sonde d'air S3 est placée dans l'air chaud en amont de l'évaporateur

La sonde d'air S4 est placée dans l'air froid en aval de l'évaporateur

(Le besoin de S3 ou de S4 peut être écarté dans la configuration)

La sonde de dégivrage S5 est placée sur l'évaporateur.

La sonde de produit S6

Afficheur EKA

S'il doit y avoir une vérification / commande du régulateur externe, un écran de type EKA 163B ou EKA 164B peut être raccordé.

RS485 (Borne 51, 52, 53)

Pour transmission de données mais uniquement si un module de transmission de données est installé dans le régulateur. Le module peut être un LON RS485, DANBUSS ou un MODBUS.

Borne 51 = écran

Borne 52 = A (A+)

Borne 53 = B (B-)

(Dans les cas d'un Lon RS 485 et d'une passerelle de type AKA 245, la version de la passerelle doit être la version 6.20 ou supérieure.)

RJ45

Pour transmission de données mais uniquement si un module TCP/IP est installé dans le régulateur. (OEM)

MODBUS

Pour la transmission de données

Borne 56 = écran

Borne 57 = A+

Borne 58 = B-

(Un écran externe de type AKA 163A ou 164A peut alternativement être raccordé aux bornes mais ils ne peuvent dès lors pas être utilisés pour la transmission de données. Une transmission de données éventuelle doit alors être effectuée d'une autre façon.)

Tension d'alimentation

230 V c.a.

DO1

Raccordement vanne ou compresseur. La bobine peut être une bobine de 230 V ca.

DO2

Alarme

Il y a un couplage entre les borne 7 et 8 dans des situations d'alarme et lorsque le régulateur est hors tension.

Rideau de nuit

Il y a un couplage entre les borne 7 et 9 lorsque le rideau de nuit doit être devant.

Vanne d'aspiration

Il y a un couplage entre les borne 7 et 9 lorsque la vanne d'aspiration doit être ouverte.

Cordon chauffant

Il y a un couplage entre les borne 7 et 8 lorsque la fonction doit être active.

DO3

Refroidissement, cordon chauffant, fonction de chaleur, dégivrage 2
Il y a un couplage entre les borne 10 et 11 lorsque la fonction doit être active.

Cordon chauffant dans le bac de dégivrage

Il y a un couplage entre les borne 10 et 11 quand il y a de la chaleur.

DO4

Dégivrage

Il y a un couplage entre les borne 12 et 14 quand il y a dégivrage.

Gaz chauds / vanne de drainage

Il y a un couplage entre les borne 13 et 14 en régime normal.

Il y a un couplage entre les borne 12 et 14 lorsque la soupape de gaz chauds doit être ouverte.

DO5

Ventilateur

Il y a un couplage entre les borne 15 et 16 quand le ventilateur est en marche.

DO6

Relais d'éclairage

Il y a un couplage entre les bornes 17 et 18 lorsque l'éclairage doit être allumé.

DI3

Signal d'entrée TOR.

Le signal doit être une tension à 0 / 230 V ca.

La fonction est définie dans o84.

Transmission de données

Pour utiliser une transmission de données, il est extrêmement important que l'installation du câble de transmission soit correcte. Voyez la documentation spécifique réf. RC.8A.C...

Phénomènes de parasitage

Les câbles des sondes, des entrées DI et de la transmission de données doivent être tenus éloignés des autres câbles électriques:

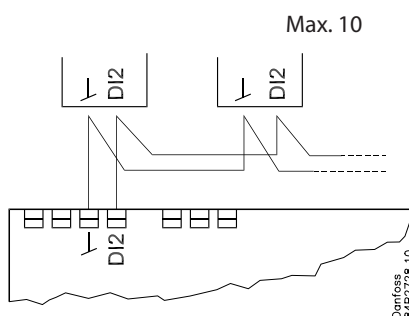
- utiliser des chemins de câble séparés
- maintenir une distance d'au moins 10 cm entre les câbles
- éviter l'utilisation de câbles de grande longueur sur l'entrée DI.

Réserves

Toute action non intentionnelle risque d'entraîner des défauts de capteur, de régulateur, de vanne ou de ligne série, d'où des perturbations du fonctionnement de l'installation frigorifique (température élevée ou liquide dans l'évaporateur, par exemple).

Danfoss n'assume aucune responsabilité quant aux détériorations par suite de tels défauts, ni pour les denrées conservées ni pour les composants frigorifiques. Il appartient au monteur de prendre les mesures qui s'imposent pour éviter ces défauts. La nécessité du signal au régulateur lors de l'arrêt du compresseur mérite une attention particulière ; il en est de même avec les accumulateurs de liquide à l'entrée des compresseurs.

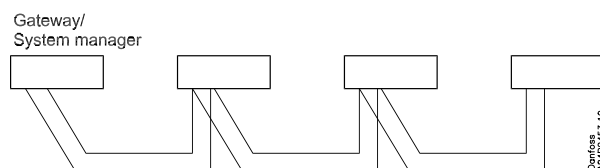
Dégivrage coordonné avec fils de connexion :



Les régulateurs suivants peuvent être couplés selon la méthode présentée ici :
EKC 204A, AK-CC 210, AK-CC 250,
AK-CC 450, AK-CC 550,

Le refroidissement reprend lorsque tous les régulateurs ont « libéré » le signal de dégivrage.

Dégivrage coordonné par ligne de transmission :

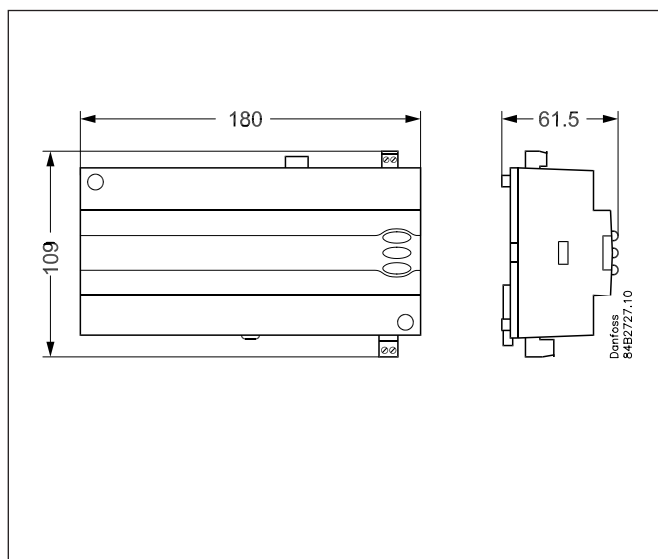


L'installation des régulateurs qui doivent coordonner leur dégivrage se fait dans la passerelle / le system manager.

Le refroidissement reprend lorsque tous les régulateurs ont « libéré » le signal de dégivrage.

Caractéristiques techniques

Tension d'alimentation	230 V c.a.. +10/-15 %. 5 VA, 50/60 Hz	
Sondes	S6, S6B: Pt 1000 S3, S4, S5, , S5B: Pt 1000 ou PTC 1000 ohm (Tous doivent être du même type.)	
Précision	Plage de mesure	-60 à +120°C
	Régulateur	±1 K sous -35°C ±0.5 K de -35 à +25°C ±1 K au-dessus de +25°C
	Sonde Pt 1000	±0.3 K à 0°C ±0.005 K par degré
Afficheur	LED, trois chiffres	
Afficheurs distants	EKA 163B ou 164B. (EKA 163A ou 164A)	
Entrées TOR DI1, DI2	Signal provenant de la fonction de contact Exigences en matière de contacts : doivent être plaqués or. La longueur de câble doit être inférieure ou égale à 15 m. Utiliser des relais auxiliaires lorsque la distance est supérieure.	
Entrée TOR DI3	230 V c.a.	
Câble de raccordement	1,5 mm ² max.	
Sorties relais statiques	DO1 (Pour bobine AKV)	Max. 240 V c.a. , Min. 28 V c.a. Max. 0.5 A Leakage < 1 mA Max. 1 bobine
Relais*		CE (250 V c.a.)
	DO3, DO4	4 (3) A
	DO2, DO5, DO6	4 (3) A
Ambiance	0 à +55°C, Fonctionnement	
	-40 à +70°C, Transport	
	Humidité relative de 20 à 80%, non condensante	
	Chocs et vibrations à proscrire	
Étanchéité	IP 20	
Montage	Sur rail DIN ou mural	
Poids	0.4 Kg	
Transmission de données	Rapide / intégrée	MODBUS
	Possibilité de développement	LON RS485
		DANBUSS
		TCP/IP (OEM)
		MODBUS
Il n'est pas possible de coupler le régulateur avec une unité de surveillance m2.		
Réserve de marche, horloge	4 heures	
Homologations	Conforme à la directive de l'UE sur les appareils basse tension et aux critères CEM (compatibilité électromagnétique) pour obtention de la marque CE. Testé LVD selon EN 60730-1 et EN 60730-2-9, A1, A2 Testé EMC selon EN 61000-6-2 and EN 61000-6-3 Testé relais selon IEC 60079-15	



* DO3 et DO4 sont des relais 16 A. DO2, DO5 et DO6 sont des relais 8 A. Cette charge maximum doit être respectée.

Charge capacitive

Les relais ne peuvent pas être utilisés pour le raccordement direct de charges capacitives telles que des LED et la commande marche/arrêt de moteurs EC.
Toutes les charges présentant une alimentation à commutation doivent être connectées à l'aide d'un contacteur adapté ou similaire.

Numéros de code

Type		Fonction	N° de code
AK-CC 450		Commande de poste avec transmission de données MODBUS Le raccordement des sondes se fait à l'aide de bornes à vis.	084B8022
EKA 175		Module de transmission de données LON RS 485	084B8579
EKA 178B		Module de transmission de données MODBUS	084B8571
EKA 176		Module de transmission de données DANBUSS + Gateway	084B8583
EKA 176A		Module de transmission de données DANBUSS + AK-PI 200	084B8591
EKA 163B		Affichage externe avec connecteurs pour raccordement direct	084B8574
EKA 164B		Affichage externe avec boutons de commande et connecteurs pour raccordement direct	084B8575
EKA 163A		Affichage externe avec bornes à vis	084B8562
EKA 164A		Affichage externe avec boutons de commande et bornes à vis	084B8563

Exemples d'ordre

Installation	Transmission de données	Raccordement	N° de code
	MODBUS		084B8022 (AK-CC 450)
	LON		084B8022 084B8579
	DANBUSS		084B8022 084B8583
 $L < 15\text{ m}$	MODBUS		084B8022 084B8574 (Affichage) 084B7299 (Câble, 6 m)
	LON / DANBUSS		084B8022 084B8574 (Affichage) 084B7299 (Câble, 6 m) 084Bxxxx (Module de données)
 $L > 15\text{ m}$	MODBUS / LON / DANBUSS		084B8022 084B8562 (Affichage) 084Bxxxx (Module de données)

ENGINEERING
TOMORROW

Danfoss