

VT60-180

Ventilateur tangential

SILENCIEUX, ÉQUILIBRAGE PARFAIT pour une utilisation continue.

Les ventilateurs tangentiels série VT sont couramment utilisés en réfrigération et conditionnement d'air.

Ils équipent des distributeurs automatiques de boissons, des humidificateurs, ...

Silencieux, ils offrent un débit d'air à basse vitesse.

Isolation électrique classe F (sur demande classe H, en fonction des quantités)

En standard ventilateur diamètre 60 mm, sur demande (volume), ventilateur compact diamètre 45 mm, ventilateur à niveau sonore très réduit diamètre 65 mm ou diamètre 80 mm.

Montage standard avec axe horizontal.

Fiabilité de fonctionnement assurée par réserve adaptée de lubrifiant

Possibilité d'exécution protégée (sur base quantités) pour fonctionnement dans des milieux très humides ou très poussiéreux.

Certification CE, EN 60335-1 et RoHS (sur demande, certification VDE, UL/CSA)

Ils sont équipés de,

- moteurs monophasés 230V – 50/60 Hz
- turbines métalliques (1 ou 2 turbines selon les modèles)
- corps support en tôle électro-zinguée
- raccordement électrique cosses Faston

Caractéristiques générales

Alimentation	230 Vca - 50/60Hz
Raccords électriques	Cosses Faston 6,3 x 0,8 mm
Températures de fonctionnement	-10° à +60°C
Nombre de turbines	1
Support Turbine	Bague-coussinet lubrifié
Position moteur	à gauche
Vitesse de rotation	1500 tr/mn
Débit	140 m³/h
Puissance utile	28 W
Pression maxi.	60 Pa
Poids	0,95 Kg



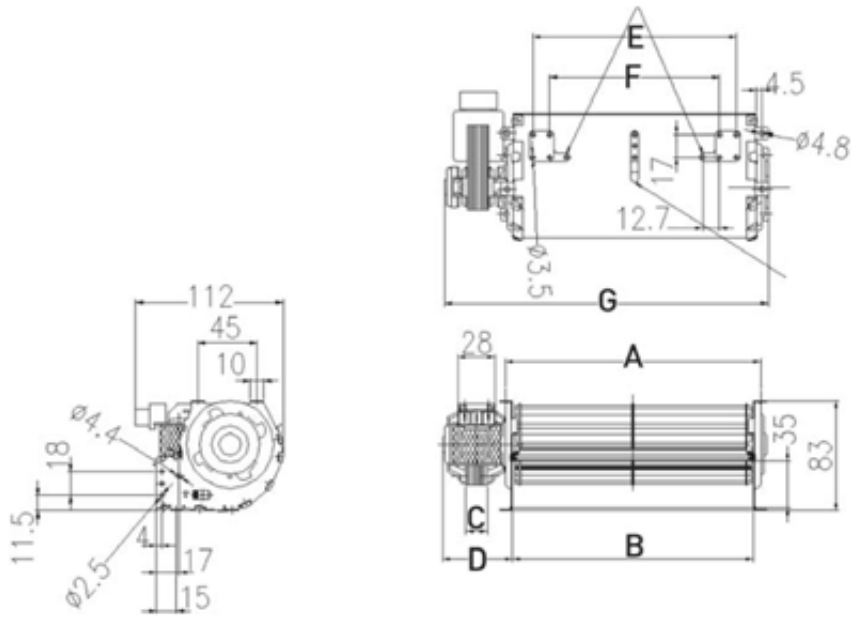
Dimensions

Ø Turbine	60 mm
Longueur turbine	180 mm
Sortie flux d'air	182 mm

OPTION :

Résistance électrique

- Elle doit être montée sur la sortie d'air
- Puissance 2 x 1000W – 230V
- Thermostat de sécurité
- Puissance différente sur demande (500 pièces minimum)



A	B	C	D	E	F	G
193	182	16	53	154	128,6	245